

Тепловизионная IP-камера DS-2TD2617B-3/PA

ПАСПОРТ ИЗДЕЛИЯ

DeepinView^{series}



Тепловизионная цилиндрическая IP-камера DS-2TD2617B-3/PA измеряет температуру объекта с высокой точностью в режиме реального времени, может использоваться для обнаружения людей с повышенной температурой тела в общественных местах, таких как таможня, аэропорт, школы и больницы.

Основная информация

- Модуль тепловизора: разрешение 160 × 120, матрица с высокой чувствительностью.
- Измерение температуры в точке, вдоль линии и в области
- Диапазон температур: от 30 до 45 °C; Точность измерения температуры ±0.5 °C
- Безотказная работа тревоги при превышении порога температур
- 3D DNR, улучшение детализации изображения
- Стробоскоп и аудио тревога
- Встроенный микрофон: да
- Встроенный слот для microSD/SDHC/SDXC-карты, до 128 ГБ



Спецификации

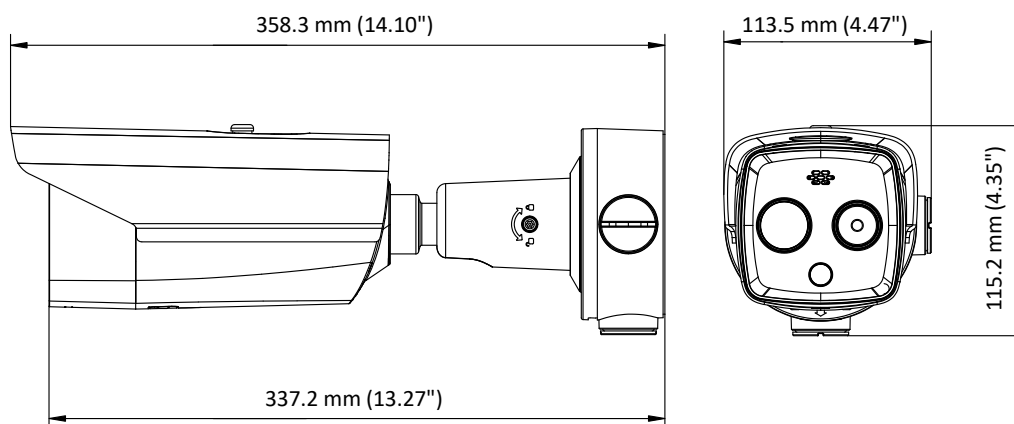
Тепловизор	
Матрица	Неохлаждаемый микроболометрический детектор (оксид ванадия)
Максимальное разрешение	160 × 120 (разрешение выходного изображения 320 × 240)
Шаг пикселя	17 мкм
Спектральный диапазон	От 8 до 14 мкм
Тепловая чувствительность NETD	< 40 мк (@25 °C, F#=1.1)
Объектив (фокусное расстояние)	3.1 мм
Мгновенный угол поля зрения	5.48 мрад
Угол обзора	50 × 37.2°
Мин. дистанция фокусировки	0.2 м
Апертура	F1.1
Оптическая камера	
Макс. разрешение изображения	2688 × 1520
Матрица	1/2.7" Progressive Scan CMOS
Чувствительность	Цвет: 0.0089 лк @(F1.6, AGC вкл); ч/б: 0.0018 лк @(F1.6, AGC вкл)
Скорость электронного затвора	От 1 до 1/100,000 с
Объектив (фокусное расстояние)	4 мм
Угол обзора	84 × 44.8°
WDR	120 дБ
Режим «день/ночь»	ИК-фильтр с автоматическим переключателем
Функции изображения	
Двухспектральное совмещение изображения	Совмещенный вид тепловизора и оптического канала
Изображение в изображении	Объединение деталей теплового и оптического изображения, накладывает тепловое изображение на оптическое изображение
Смарт-функции	
VCA (анализ видеоизображений)	4 типа правил VCA (пересечение линии, вторжение, вход/выход из области), всего до 8 правил VCA.
Измерение температуры	3 типа правил измерения температуры, всего 21 правило (10 точек, 10 областей и 1 линия).
Диапазон температур	От 30 до 45 °C
Точность измерения температуры	±0.5 °C
Обнаружение возгораний	Динамическое обнаружение точки возгорания, обнаружение до 10 точек возгорания.
ИК-подсветка	
Дальность ИК-подсветки	До 40 м

Интенсивность ИК-подсветки и регулировка угла	Авторегулировка
Сеть	
Основной поток	Видимый свет: 50 Гц: 25 к/с (2688 × 1520), 25 к/с (1920 × 1080), 25 к/с (1280 × 720) Видимый свет: 60 Гц: 30 к/с (2688 × 1520), 30 к/с (1920 × 1080), 30 к/с (1280 × 720) Тепловизор: 1280 × 720, 704 × 576, 640 × 480, 352 × 288, 320 × 240
Дополнительный поток	Видимый свет: 50 Гц: 25 к/с (704 × 576), 25 к/с (352 × 288), 25 к/с (176 × 144) Видимый свет: 60 Гц: 30 к/с (704 × 480), 30 к/с (352 × 240), 30 к/с (176 × 120) Тепловизор: 704 × 576, 352 × 288, 320 × 240
Видеосжатие	H.265/H.264/MJPEG
Аудиосжатие	G.711u/G.711a/G.722.1/MP2L2/G.726/PCM
Протоколы	IPv4/IPv6, HTTP, HTTPS, 802.1x, Qos, FTP, SMTP, UPnP, SNMP, DNS, DDNS, NTP, RTSP, RTCP, RTP, TCP, UDP, IGMP, ICMP, DHCP, PPPoE
Одновременный просмотр в режиме реального времени	До 20 каналов
Уровни пользователя/хоста	До 32 пользователей, 3 уровня: Администратор, Оператор и Пользователь
Безопасность	Аутентификация пользователя (ID и PW), аутентификация хоста (MAC-адрес), шифрование HTTPS, контроль доступа по стандарту IEEE 802.1x, фильтрация IP-адресов
Интеграция	
Тревожный вход	2 канала (DC от 0 до 5 В)
Тревожный выход	2 канала, релейный выход, настраиваемые действия по тревоге
Действия по тревоге	Запись на SD-карту/релейный выход/смарт-снимок/загрузка на FTP/отправка Email/аудио тревога/белая световая сигнализация
Аудиовход	1, встроенный микрофон 3.5 мм/линейный вход Линейный вход: от 2 до 2.4 В [p-p]; выходное сопротивление: 1 кОм ± 10%
Аудиовыход	Линейный уровень; сопротивление 600 Ом
Перезагрузка	1 кнопка сброса настроек
Сетевые интерфейсы	1, RJ45 auto 10M/100M Ethernet 1, RS-485
Карта памяти SD	Встроенный слот для карт Micro SD/SDHC/SDXC, до 128 ГБ Поддержка ручн. записи/записи по тревоге
Аналоговый видеовыход	1.0 В [p-p]/75 Ом, PAL/NTSC
Программирование приложений	Открытый API; ISAPI, HIKVISION SDK и сторонняя платформа управления
Клиент	iVMS-4200, Hik-Connect
Веб-интерфейс	IE9+, Chrome от 31 до 44, Firefox от 30 до 51, Safari 5.02+ (mac)

Основное	
Язык меню	32 языка Английский, русский, эстонский, болгарский, венгерский, греческий, немецкий, итальянский, чешский, словацкий, французский, польский, голландский, португальский, испанский, румынский, датский, шведский, норвежский, финский, хорватский, словенский, сербский, турецкий, корейский, китайский (традиционный), тайский, вьетнамский, японский, латышский, литовский, бразильский португальский
Питание	DC 12 В ± 20%, двухъядерный терминальный блок PoE (802.3af, класс 3)
Потребляемая мощность	DC 12 В ± 20%, 0.65 А, макс. 7.5 Вт PoE (802.3af, класс 3) от 42.5 до 57 В, от 0.14 до 0.22 А, макс. 8 Вт
Рабочая температура/влажность	Температура: от -20 до +50 °С Влажность 95% или меньше
Уровень защиты	Стандарт IP66 TVS 6000 В грозозащита, защита от импульсных и переходных перенапряжений
Размеры	358.3 × 113.5 × 115.2 мм (14.10 × 4.47 × 4.53")
Масса	Приблиз. 1.76 кг

Доступные модели

DS-2TD2617B-3/PA

Размеры (ед. изм.: мм (дюймы))

Правила эксплуатации

1. Устройство должно эксплуатироваться в условиях, обеспечивающих возможность работы системы охлаждения. Во избежание перегрева и выхода прибора из строя не допускается размещение рядом с источниками теплового излучения, использование в замкнутых пространствах (ящик, глухой шкаф и т.п.). Рабочий диапазон температур: от минус 20 до плюс 50 °С.
2. Все подключения должны осуществляться при отключенном электропитании.
3. Запрещена подача на входы устройства сигналов, не предусмотренных назначением этих входов, это может привести к выходу устройства из строя.
4. Не допускается воздействие на устройство температуры свыше плюс 50 °С, источников электромагнитных излучений, активных химических соединений, электрического тока, а также дыма, пара и других факторов, способствующих порче устройства. Не допускается воздействие прямых солнечных лучей непосредственно на матрицу видеокамеры.
5. Конфигурирование устройства лицом, не имеющим соответствующей компетенции, может привести к некорректной работе, сбоям в работе, а также к выходу устройства из строя.
6. Не допускаются падения и сильная тряска устройства.
7. Рекомендуется использование источника бесперебойного питания, во избежание воздействия скачков напряжения или нештатного отключения устройства.

Для получения информации об установке и включении устройства, пожалуйста, обратитесь к Краткому руководству пользователя соответствующего устройства.