



ИСТОЧНИК ВТОРИЧНОГО
ЭЛЕКТРОПИТАНИЯ
РЕЗЕРВИРОВАННЫЙ
SKAT-V.12DC-18 исп.5000

Благодарим Вас за выбор нашего источника вторичного электропитания резервированного SKAT-V.12DC-18 исп.5000

Настоящее руководство по эксплуатации предназначено для ознакомления с основными техническими характеристиками, конструкцией, принципом работы и правилами эксплуатации источника вторичного электропитания резервированного SKAT-V.12DC-18 исп.5000 (далее по тексту, - источник, изделие) и содержит сведения по установке, подключению, эксплуатации, хранению и транспортированию источника, а также сведения, удостоверяющие гарантии изготовителя.

Источник предназначен для заряда аккумуляторной батареи емкостью от 26 до 40Ач (далее по тексту АКБ) постоянным током до номинального напряжения 13,75В (при температуре окружающей среды 25°C) и питания нагрузки с номинальным напряжением питания 12 В постоянного тока и максимальным суммарным током нагрузок, включая ток заряда АКБ 18А.

Источник рассчитан на круглосуточный режим работы и предназначен для эксплуатации в закрытых помещениях. Условия эксплуатации должны соответствовать техническим характеристикам, указанным в таблице 1, при условии отсутствия в воздухе агрессивных веществ (паров кислот, щелочей и пр.) и токопроводящей пыли.

Источник обеспечивает:

- питание нагрузок стабилизированным напряжением постоянного тока при наличии напряжения в электрической сети, режим «ОСНОВНОЙ» согласно п.2 таблицы 1 и суммарным током потребления, включая ток заряда АКБ, не более 18А;
- заряд АКБ от питающей сети, напряжением 220В, 50Гц согласно п.1 таблицы 1 напряжением заряда АКБ согласно п.3 таблицы 1 (режим «ОСНОВНОЙ») и током заряда в соответствии с п.6 таблицы 1;
- ограничение тока заряда АКБ (п.6 таблицы 1) и возможность выбора одного из четырех значений тока ограничения;
- температурную компенсацию напряжения заряда АКБ при наличии питающей сети в соответствии с п.4 таблицы 1 и рисунком 2 (при применении термодатчика АКБ, входящего в комплект поставки);
- автоматический переход в режим резервного питания нагрузок от АКБ постоянным напряжением согласно п.2 таблицы 1 и суммарным током потребления по двум выходам не более 18А, при снижении напряжения электрической сети ниже значения, указанного в п.1 таблицы 1 или при отключении электрической сети (режим «РЕЗЕРВ»);
- защиту от короткого замыкания в нагрузке посредством плавкого предохранителя;
- защиту источника и нагрузки от неправильного подключения (переполюсовки) клемм АКБ посредством плавкого предохранителя;
- защиту от короткого замыкания клемм АКБ;
- контроль наличия АКБ;

- защиту АКБ от глубокого разряда в режиме «РЕЗЕРВ» путем отключения нагрузки от АКБ при снижении напряжения на клеммах АКБ до уровня, указанного в п.9 таблицы 1;
- световую индикацию режима работы источника светодиодными индикаторами «СЕТЬ» и «ВЫХОД» (см. таблицу 3);
- защиту питающей сети от короткого замыкания в источнике посредством плавкого предохранителя;
- возможность восстановления работоспособности источника при подключении исправной и заряженной АКБ и отсутствии напряжения питающей сети («холодный запуск») путем кратковременного замыкания контактов соответствующей колодки (см. рисунок 1);
- формирование выходных информационных сигналов в формате «открытый коллектор», далее по тексту – «ОК» (см. таблицу 4) для внешних устройств автоматики или цепей индикации.

ТЕХНИЧЕСКИЕ ХАРАКТЕРИСТИКИ

Таблица 1

№ п/п	Наименование параметра		Значения параметров
1	Напряжение питающей сети, В		220В, 50±1Гц, с пределами изменения от 170 до 250 В
2	Постоянное выходное напряжение, В	при наличии напряжения сети, режим «ОСНОВНОЙ» и температуре окружающей среды 25°С	от 12,4**** до 13,8
		при отсутствии сети, режим «РЕЗЕРВ», от АКБ	от 10,3 до 13,8
3	Напряжение заряда АКБ при наличии сетевого напряжения и температуре окружающей среды 25°С, В		от 13,0 до 13,8
4	Коэффициент термокомпенсации напряжения заряда АКБ, мВ/ °С		-18...20*
5	Максимальный выходной ток, А	при наличии сети 220В, режим ОСНОВНОЙ», включая ток заряда АКБ	18**
		от АКБ, режим «РЕЗЕРВ»	18
6	Ограничение тока заряда АКБ (устанавливается переключками, см. рисунок 1), А		18; 10; 7; 5
7	Ток, потребляемый источником от АКБ в режиме «РЕЗЕРВ» без нагрузки, А, не более		0,21

№ п/п	Наименование параметра		Значения параметров
8	Характеристики выходов в формате «открытый коллектор»	напряжение, не более, В	60
		ток, не более, мА	70
9	Величина напряжения на АКБ, при котором происходит автоматическое отключение нагрузки для предотвращения глубокого разряда АКБ в режиме «РЕЗЕРВ», В		от 10,3 до 10,7
10	Величина напряжения пульсаций с удвоенной частотой сети (от пика до пика) при номинальном (максимальном суммарном) токе нагрузки и заряда, мВ, не более		50
11	Мощность, потребляемая источником от сети В*А без нагрузки, не более		35
12	Тип АКБ: герметичные свинцово-кислотные необслуживаемые, номинальным напряжением 12В		
13	Рекомендуемая емкость АКБ, А*ч		26...40***
14	Рабочие условия эксплуатации: - температура окружающей среды от 0°С до +40°С; - относительная влажность воздуха до 95% при 25°С;		
15	Габаритные размеры ШхВхГ, мм	без упаковки	460x440x195
		в упаковке	465x445x205
16	Вес, Нетто (Брутто), кг (не более)		7,2 (7,7)

Примечание: * Термокомпенсация обеспечивается подключением термодатчика КТУ81-120 (входит в комплект поставки)
 ** Если суммарный ток, потребляемый нагрузками, 18А и выше, происходит разряд АКБ.
 *** Значение тока заряда АКБ не должно превышать 20% от значения номинальной емкости АКБ, поэтому, для исключения «перезарядки» и термического повреждения АКБ не рекомендуется использовать аккумуляторные батареи, емкостью менее, чем указано в таблице 2.
 **** При максимальной нагрузке уровень выходного напряжения падает не более, чем на 0,4В

СОДЕРЖАНИЕ ДРАГОЦЕННЫХ МЕТАЛЛОВ И КАМНЕЙ

Изделие не содержит драгоценных металлов и камней.

КОМПЛЕКТ ПОСТАВКИ

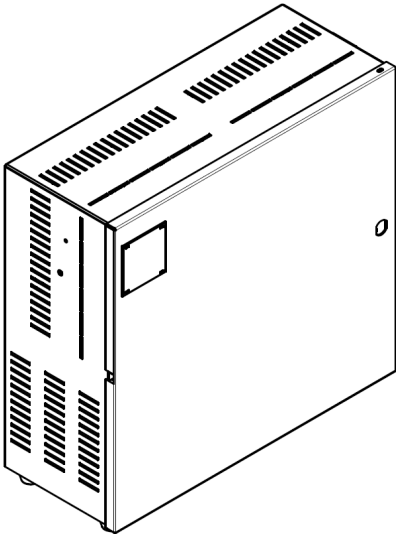
Наименование	Количество
источник SKAT-V.12DC-18 исп.5000	1 шт.
вставка плавкая 30А 250В	2 шт.
комплект перемычек для подключения АКБ	1 компл.
термодатчик АКБ	1 шт.
перемычка типа «джампер»	1 шт.
руководство по эксплуатации	1 экз.
тара упаковочная	1шт.
стяжка кабельная	4 шт.

По отдельному заказу может быть осуществлена поставка следующих изделий:

- **герметичные свинцово-кислотные аккумуляторы** номинальным напряжением 12В, емкостью от 26А*ч до 100А*ч.
- «Тестер емкости АКБ SKAT-T-AUTO» для оперативной диагностики работоспособности аккумулятора (код товара 254, изготовитель - «БАСТИОН»).

УСТРОЙСТВО И РАБОТА

Краткое описание конструкции источника:



Конструктивно источник размещен в металлическом корпусе настенного исполнения с крышкой.

При открытой крышке осуществляется доступ к плате управления источника и расположенным на ней светодиодным индикаторам, предохранителям, перемычкам и клеммным колодкам.

Подвод проводов сетевого питания, выходной нагрузки и АКБ осуществляется через пазы в задней стенке корпуса.

Общий вид источника с открытой крышкой, назначение клемм подключения, предохранителей, перемычек и светодиодных индикаторов показан на рисунке 1.

Основные технические характеристики источника приведены в таблице 1.

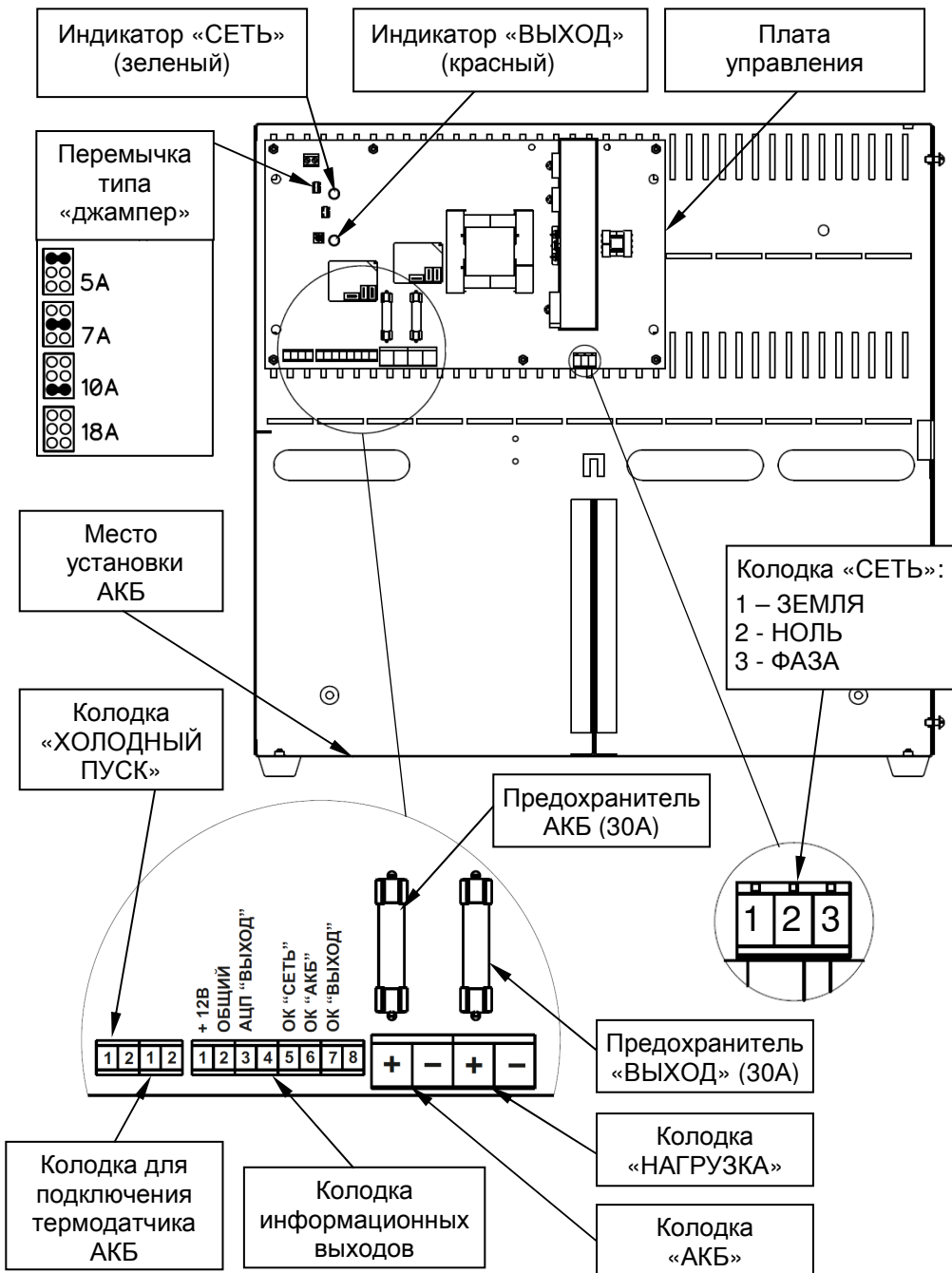


Рисунок 1 - общий вид источника с открытой крышкой

Описание работы источника

Режим «ОСНОВНОЙ»

При наличии напряжения питающей сети в соответствии с п.1 таблицы 1 осуществляется питание нагрузки и заряд АКБ. Светодиодные индикаторы «СЕТЬ» и «ВЫХОД» светятся непрерывно. Информационные выходы находятся в состояниях, указанных в таблице 4.

Источник обеспечивает ограничение тока заряда АКБ. Выбор одного из четырех значений ограничения тока заряда АКБ осуществляется установкой/удалением соответствующей перемычки типа «джампер» (см. рисунок 1) в соответствии с рекомендациями таблицы 2.

Изменение выбранного значения ограничения тока заряда АКБ следует выполнять в следующей последовательности:

- отключите сетевое напряжение;
- откройте крышку корпуса;
- отсоедините одну из клемм АКБ;
- установите/удалите перемычку в соответствии с рекомендациями таблицы 2;
- подключите отсоединенную клемму АКБ;
- кратковременно (не менее чем на 3 секунды) замкните контакты колодки «ХОЛОДНЫЙ ПУСК»;
- закройте крышку корпуса и зафиксируйте ее винтами;
- подайте сетевое напряжение.

Таблица 2

Ток ограничения, А	Положение перемычки-джампер	Рекомендуемая емкость АКБ, А*ч
18,0±20%	 18А	не менее 100
10,0±20%	 10А	не менее 50
7,0±20%	 7А	не менее 38
5,0±20%	 5А	не менее 26

Режим «РЕЗЕРВ»

При отключении напряжения питающей сети происходит автоматический переход на резервное питание нагрузки от АКБ. Индикатор «СЕТЬ» при этом гаснет. Индикатор «ВЫХОД» мигает в соответствии с таблицей 3. Информационные выходы находятся в состояниях, указанных в таблице 4.

При восстановлении питающего сетевого напряжения до величины не ниже 170В источник автоматически возвращается в режим работы от сети – режим «ОСНОВНОЙ».

Схемой источника предусмотрена защита АКБ от глубокого разряда в режиме «РЕЗЕРВ». При разряде АКБ до напряжения ниже $10,5 \pm 0,2$ В, источ-

ник автоматически отключает выходное напряжение, нагрузка обесточивается. Индикатор «ВЫХОД» гаснет.

Холодный пуск

В отсутствии сетевого напряжения дальнейшая работа источника возможна после замены разряженной АКБ на исправную АКБ, заряженную до напряжения не ниже 12В. Включение выходного напряжения источника при этом осуществляется замыканием в течении не менее 3 сек контактов колодки «ХОЛОДНЫЙ ПУСК».

Описание работы светодиодных индикаторов

Индикатор «СЕТЬ» светится непрерывно при наличии сетевого напряжения в соответствии с п.1 таблицы 1, в противном случае – погашен.

Состояние индикатора «ВЫХОД» в различных ситуациях описано в таблице 3.


Таблица 3

Пояснение	Состояние источника
<input type="checkbox"/> Режим «ОСНОВНОЙ» (сетевое напряжение в пределах допустимого диапазона)	
Светится непрерывно	Напряжение выхода «НАГРУЗКА» в норме
<input type="checkbox"/> Режим «РЕЗЕРВ» (сетевое напряжение отсутствует или находится за пределами допустимого диапазона)	
Не светится	Выход «НАГРУЗКА» отключен: - АКБ отсутствует или - напряжение на клеммах АКБ менее 10,5 В, или - неисправен предохранитель АКБ (см. рисунок 1)
Мигает 1 раз в 1 секунду	Напряжение выхода «НАГРУЗКА» в норме и напряжение на клеммах АКБ более 11,0...11,5 В
Мигает 3 раза в 1 секунду	Напряжение выхода «НАГРУЗКА» в норме и напряжение на клеммах АКБ находится в пределах от 10,5 В до 11,5 В

Температурная компенсация

Схема источника предусматривает температурную компенсацию напряжения заряда АКБ с коэффициентом термокомпенсации $-(18...20)$ мВ/°С. Зависимость напряжения заряда от температуры приведена на рисунке 2.

Измерение температуры на корпусе АКБ осуществляется термодатчиком, входящим в комплект поставки.

	ВНИМАНИЕ! БЕЗ УСТАНОВКИ ТЕРМОДАТЧИКА ЗАРЯД БАТАРЕИ ОСУЩЕСТВЛЯЕТСЯ БЕЗ ТЕРМОКОМПЕНСАЦИИ, ПРИ ЭТОМ НАПРЯЖЕНИЕ ЗАРЯДА АКБ БУДЕТ СООТВЕТСТВОВАТЬ ЗНАЧЕНИЯМ, УСТАНОВЛЕННЫМ ДЛЯ ТЕМПЕРАТУРЫ ОКРУЖАЮЩЕЙ СРЕДЫ +25°C (СМ. РИСУНОК 2)
--	---

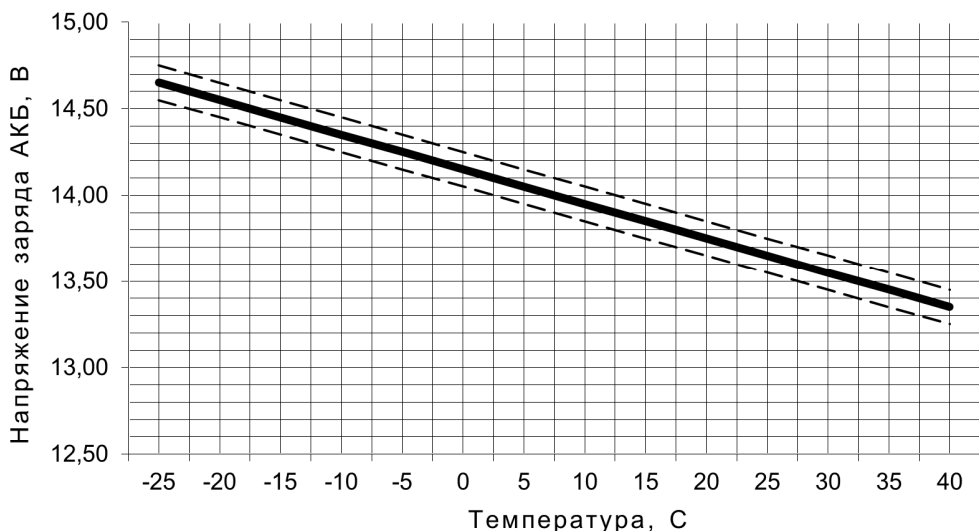


Рисунок 2 – Зависимость напряжения заряда АКБ от температуры

Информационные выходы

Источник обеспечивает возможность подключения цепей управления внешними устройствами автоматики и (или) дистанционного контроля состояния источника к клеммам колодок информационных выходов, назначение которых приведено в таблице 4.

Назначение контактов колодки и состояние информационных выходов в различных ситуациях


Таблица 4

№ клеммы	Наименование клеммы	Назначение	
1	+12В	Питание +12В для информационных выходов	
2	ОБЩИЙ	Питание 0В для информационных выходов	
3	АЦП «ВЫХОД»	Уровень выходного напряжения	
4	-	-	
Информационные выходы типа «ОК»			
№ клеммы	Наименование клеммы	Состояние	
		Проводящее	Изолированное
5	ОК «СЕТЬ»	сетевое напряжение есть	сетевое напряжение отсутствует
6	ОК «АКБ»	АКБ есть и напряжение на ее клеммах больше 11,0...11,5В	АКБ нет или напряжение на ее клеммах меньше 11,0...11,5В
7	ОК «ВЫХОД»	выходное напряжение есть	выходное напряжение отсутствует
8	-	-	-

МЕРЫ БЕЗОПАСНОСТИ





При установке и эксплуатации изделия необходимо руководствоваться «Правилами технической эксплуатации электроустановок потребителей» и «Межотраслевыми правилами по охране труда (правилами безопасности) при эксплуатации электроустановок».

	ВНИМАНИЕ! СЛЕДУЕТ ПОМНИТЬ, ЧТО В РАБОЧЕМ СОСТОЯНИИ К ИСТОЧНИКУ ПОДВОДИТСЯ ОПАСНОЕ ДЛЯ ЖИЗНИ НАПРЯЖЕНИЕ ПИТАЮЩЕЙ СЕТИ
--	---

	ВНИМАНИЕ! ЭКСПЛУАТАЦИЯ ИСТОЧНИКА БЕЗ ЗАЩИТНОГО ЗАЗЕМЛЕНИЯ ЗАПРЕЩЕНА! УСТАНОВКУ, ДЕМОНТАЖ И РЕМОНТ ИСТОЧНИКА ПРОИЗВОДИТЬ ПРИ ПОЛНОМ ОТКЛЮЧЕНИИ ОТ НАПРЯЖЕНИЯ ПИТАЮЩЕЙ СЕТИ
--	--

ЗАПРЕЩАЕТСЯ!

- открывать крышку корпуса источника при включенном сетевом напряжении;
- устанавливать в держатели предохранителей перемычки или плавкие вставки с номиналами, отличающимися от указанных в настоящем руководстве;
- закрывать вентиляционные отверстия источника.

	ВНИМАНИЕ! ПРОВОДА, ПОДВОДЯЩИЕ СЕТЕВОЕ НАПРЯЖЕНИЕ ДОЛЖНЫ ИМЕТЬ ДВОЙНУЮ ИЗОЛЯЦИЮ И СЕЧЕНИЕ НЕ МЕНЕЕ 0,75 мм².
	ВНИМАНИЕ! ИСТОЧНИК ИМЕЕТ ОПАСНОЕ НАПРЯЖЕНИЕ. ОБСЛУЖИВАНИЕ И РЕМОНТ ИСТОЧНИКА ДОЛЖНЫ ПРОИЗВОДИТЬСЯ СПЕЦИАЛЬНО ОБУЧЕННЫМ ПЕРСОНАЛОМ.
	ВНИМАНИЕ! ДЛЯ ПОЛНОГО ВЫКЛЮЧЕНИЯ ИСТОЧНИКА СНАЧАЛА СЛЕДУЕТ ОТКЛЮЧИТЬ НАПРЯЖЕНИЕ СЕТИ, А ЗАТЕМ ОТКЛЮЧИТЬ АКБ ОТ ИСТОЧНИКА.
	ВНИМАНИЕ! ПОВТОРНОЕ ВКЛЮЧЕНИЕ ИСТОЧНИКА ДОПУСТИМО НЕ РАНЕЕ, ЧЕМ ЧЕРЕЗ ОДНУ МИНУТУ ПОСЛЕ ЕГО ВЫКЛЮЧЕНИЯ.

Для полного выключения источника необходимо отключить напряжение питающей сети и отсоединить одну из клемм АКБ.

Измерение температуры на корпусе АКБ осуществляется термодатчиком, входящим в комплект поставки.

УСТАНОВКА НА ОБЪЕКТЕ



ВНИМАНИЕ!

Установку источника должен производить специально обученный персонал. Запрещается допускать к обслуживанию источника и АКБ неквалифицированный персонал.



Подключение проводов информационных выходов и термодатчика АКБ должно производиться при отсутствии АКБ и отключенном сетевом напряжении.

Источник устанавливается в помещении с ограниченным доступом посторонних лиц. Источник может крепиться к стене или к другим вертикальным конструкциям, стоять на полу или на столе.

В случае крепления источника к стене или любой другой вертикальной конструкции внутри помещения необходимо произвести разметку в соответствии с расположением крепежных отверстий на задней стенке корпуса.

После выполнения крепежных гнезд корпус источника крепится к стене (или другим конструкциям) шурупами в вертикальном положении.

Устанавливайте источник в месте с ограниченным доступом посторонних лиц.

Расстояние от стенок корпуса источника до стен помещения или соседнего оборудования должно быть не менее 10-15 см.

Место установки источника должно обеспечивать свободное, без натяжения, размещение кабелей подключения сети, АКБ, нагрузки и вспомогательного оборудования. При этом кабельную проводку необходимо разместить так, чтобы исключить к ней свободный доступ.

Подвод кабельных линий осуществляется через пазы в задней стенке корпуса.

Подключение источника должно производиться при отключенном сетевом напряжении и открытой крышке.

Выполните подключение внешних цепей к источнику в соответствии с назначением клемм подключения (Рисунок 1) в следующей последовательности:

- ♦ Провод заземления подключите к клемме 1 (ЗЕМЛЯ) на колодке «СЕТЬ» (см. рисунок 1).
- ♦ Установите перемычкой-джампером требуемое значение ограничения тока заряда АКБ (см. рисунок 1 и таблицу 2);
- ♦ Проверьте наличие и исправность предохранителей, расположенных на плате управления (см. рисунок 1);
- ♦ Подключите, **соблюдая полярность**, кабель питания нагрузки к клеммам колодки «НАГРУЗКА» (см. рисунок 1).
- ♦ Подключите, **соблюдая полярность**, перемычки АКБ к клеммам колодки «АКБ» (см. рисунок 1) (перемычки АКБ входят в комплект поставки).

- ◆ При необходимости термокомпенсации напряжения заряда АКБ подключите термодатчик к контактам колодки «Термодатчик АКБ» (см. рисунок 3). Чувствительный элемент термодатчика закрепите на корпусе АКБ в непосредственной близости от клеммы «+» с помощью липкой ленты. Для корректной работы термодатчика необходимо обеспечить плотное прилегание чувствительного элемента датчика к поверхности корпуса батареи
- ◆ Подключите (при необходимости) к клеммам колодки информационных выходов внешние цепи индикации или внешние устройства автоматики с током потребления до 70мА (напряжение питания внешнего источника напряжения должно находиться в пределах 5...60В) (см. рисунки 4 и 5).
- ◆ Закрепите кабельными стяжками, входящими в комплект поставки, подсоединенные провода, пропустив стяжки в просечки на дне корпуса.
- ◆ Подключите, **соблюдая полярность**, АКБ номинальным напряжением 12В к источнику (см. рисунок 3):
 - провода, сечением 2,5 мм² - к клеммам колодки «АКБ»;
 - провода сечением 0,35 мм² - к клеммам колодки «Термодатчик АКБ»,
- ◆ Подключите, соблюдая фазировку, сетевые провода к соответствующим контактам сетевой клеммной колодки (см. рисунок 1).

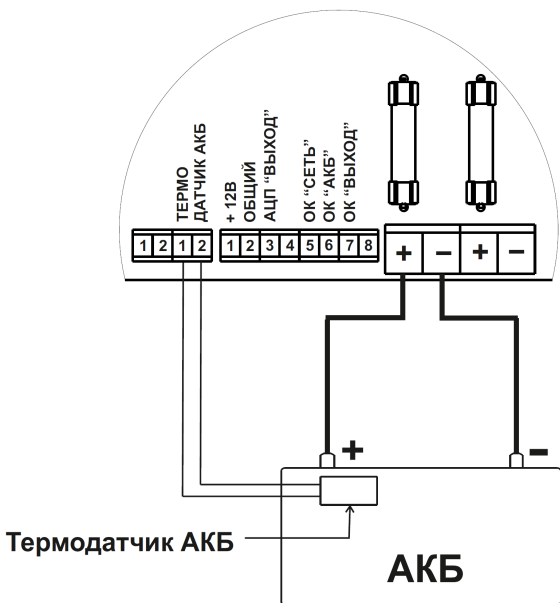


Рисунок 3 – Подключение АКБ и термодатчика



ВНИМАНИЕ!
ВСЕ РАБОТЫ ПО МОНТАЖУ И ПОДКЛЮЧЕНИЮ АКБ И ИСТОЧНИКА СЛЕДУЕТ ВЫПОЛНЯТЬ В ЭЛЕКТРОЗАЩИТНЫХ ДИЭЛЕКТРИЧЕСКИХ ПЕРЧАТКАХ!

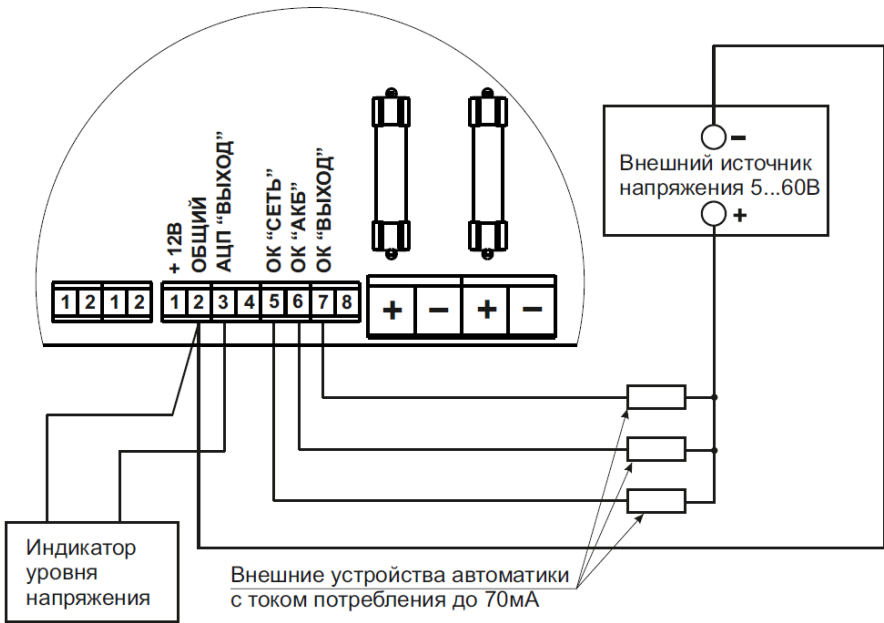


Рисунок 4 – Подключение внешних устройств автоматики.

Сопротивление и мощность резисторов выбираются в зависимости от используемых светодиодов

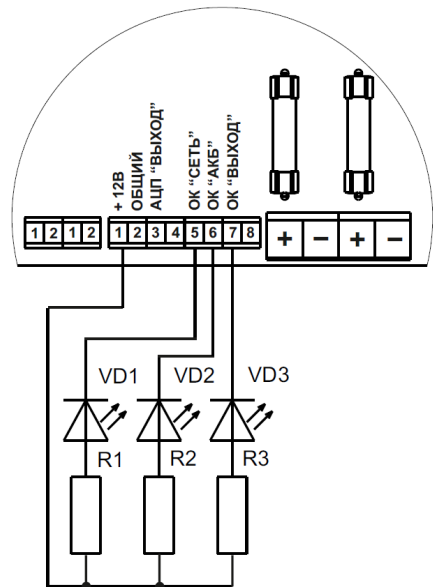


Рисунок 5 – Подключение внешних индикаторов

ПОДГОТОВКА К РАБОТЕ

- ♦ Проверьте правильность произведенного монтажа в соответствии с назначением клемм подключения (рисунок 1) и схемами подключения (рисунки 3-5)
- ♦ Проверьте наличие и исправность предохранителей, Подайте сетевое напряжение, убедитесь в правильности свечения индикаторов и наличие выходных напряжений (рекомендуется проверить напряжение питания нагрузок цифровым мультиметром).
- ♦ Отключите сетевое напряжение, убедитесь, что источник перешел в режим резервного питания нагрузки: индикатор «СЕТЬ» погас, индикатор «ВЫХОД» индицирует в соответствии с таблицей 3, выходное напряжение соответствует данным, указанным в таблице 1.
- ♦ Закройте крышку корпуса и закрепите ее винтами.
- ♦ Вновь подайте сетевое напряжение. Индикаторы «СЕТЬ» и «ВЫХОД» должны светиться.

ТЕХНИЧЕСКОЕ ОБСЛУЖИВАНИЕ

Техническое обслуживание источника должно производиться потребителем. Персонал, необходимый для технического обслуживания устройства, должен состоять из электриков, изучивших настоящий документ, прошедших специальную подготовку и имеющих разряд не ниже третьего.

С целью поддержания исправности источника в период эксплуатации необходимо проведение регламентных работ.

Регламентные работы «1» включают в себя периодический (не реже одного раза в полгода) внешний осмотр с удалением пыли и контроль работоспособности по внешним признакам: свечение индикаторов, наличие напряжения на нагрузке, переход на резервный режим.

Регламентные работы «2» производятся при появлении нарушений в работе источника и включают в себя проверку работоспособности источника согласно соответствующим разделам настоящего руководства.

При проведении регламентных работ для оперативной диагностики работоспособности батареи рекомендуется использовать «Тестер емкости АКБ SKAT-T-AUTO», изготовитель - «БАСТИОН».

ВОЗМОЖНЫЕ НЕИСПРАВНОСТИ И МЕТОДЫ ИХ УСТРАНЕНИЯ

Таблица 5

Наименование неисправности, внешнее проявление и дополнительные признаки	Вероятная причина и метод устранения
При включении сетевого напряжения не светится индикатор «СЕТЬ» источника	Проверьте качество соединений на колодке «СЕТЬ» источника, обнаруженные неисправности устраните
При наличии напряжения сети и подключенной АКБ не выполняется заряд АКБ.	Проверьте исправность предохранителей, размещенных внутри корпуса, при необходимости замените.
В режиме «ОСНОВНОЙ» и в режиме «РЕЗЕРВ» отсутствует напряжение на клеммах колодки «НАГРУЗКА»	Проверьте качество соединений на колодке «НАГРУЗКА». Обнаруженные неисправности устраните. Проверьте исправность предохранителей, расположенных внутри корпуса, при необходимости замените.
При отключении сети устройство не переходит на резервное питание.	Проверьте соединение на аккумуляторных клеммах. Проверьте правильность подключения АКБ. Обнаруженные неисправности устраните. Проверьте исправность предохранителя АКБ, при необходимости замените. Проверьте напряжение АКБ, при напряжении менее 10,5В АКБ поставьте на зарядку или замените.

При невозможности самостоятельно устранить нарушения в работе источника направьте его в ремонт.

ГАРАНТИЙНЫЕ ОБЯЗАТЕЛЬСТВА

Срок гарантии устанавливается 5 лет с момента (даты) ввода в эксплуатацию, или даты продажи изделия. Если дата продажи или ввода в эксплуатацию не указаны, срок гарантии исчисляется с момента (даты) выпуска изделия.

Срок службы 10 лет с момента (даты) ввода в эксплуатацию, или даты продажи изделия. Если дата продажи или ввода в эксплуатацию не указаны, срок службы исчисляется с момента (даты) выпуска изделия.

Предприятие-изготовитель гарантирует соответствие изделия заявленным параметрам при соблюдении потребителем условий и эксплуатации.

Гарантия не распространяется на изделия, имеющие внешние повреждения корпуса и следы вмешательства в конструкцию изделия.

Гарантийное обслуживание производится предприятием-изготовителем.

СВИДЕТЕЛЬСТВО О ПРИЕМКЕ

Изделие: Источник вторичного электропитания резервированный
« **SKAT-V.12DC-18 исп.5000**»

Заводской номер _____ Дата выпуска «__» _____ 20__ г.
соответствует требованиям конструкторской документации, государственных
стандартов и признан годным к эксплуатации.

Штамп службы
контроля качества

ОТМЕТКИ ПРОДАВЦА

Продавец _____

Дата продажи «__» _____ 20__ г. М.П.

ОТМЕТКИ О ВВОДЕ В ЭКСПЛУАТАЦИЮ

Монтажная организация _____

Дата ввода в эксплуатацию «__» _____ 20__ г. М.П.

Служебные отметки

ИЗГОТОВИТЕЛЬ



а/я 7532, Ростов-на-Дону, 344018

(863) 203-58-30



www.bast.ru — основной сайт
teplo.bast.ru — электрооборудование для систем отопления
skat.bast.ru — электротехническое оборудование
telecom.bast.ru — источники питания для систем связи
daniosvet.ru — системы освещения

тех. поддержка: 911@bast.ru

отдел сбыта: ops@bast.ru