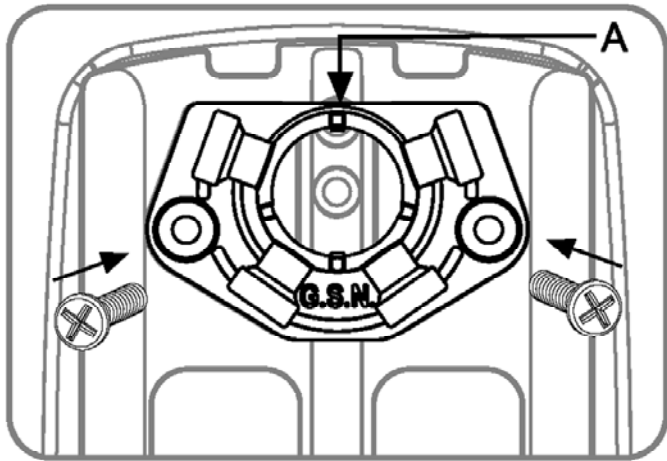
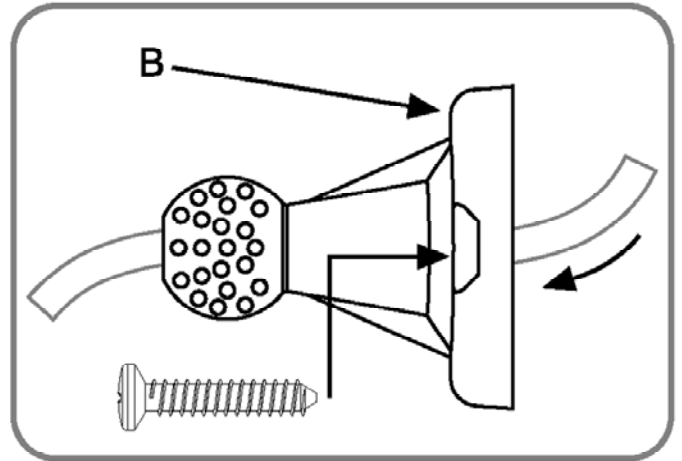


УНИВЕРСАЛЬНЫЙ КРОНШТЕЙН MODEL: UBL-1110

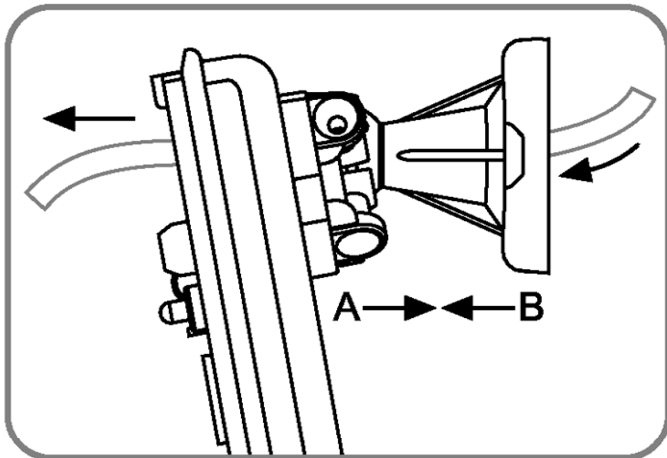


1. Установите компонент "А" на задней крышке извещателя и закрепите его двумя винтами.

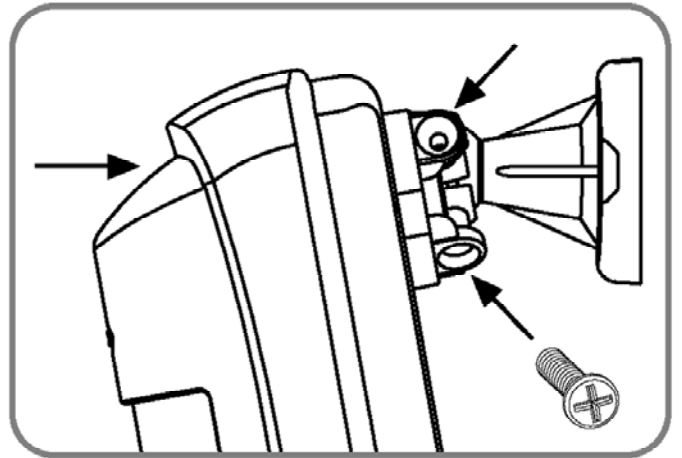
ИНСТРУКЦИЯ ПО УСТАНОВКЕ



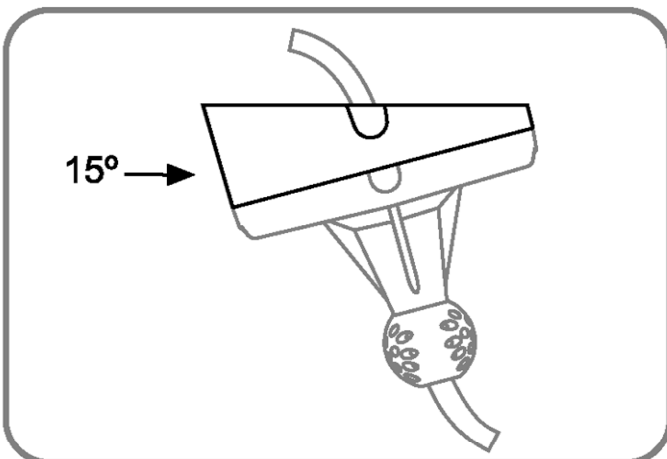
2. Пропустите провод через компонент "В". Закрепите компонент "В" на стене с помощью двух винтов.



3. Сделайте отверстие на задней стенке извещателя для запуска провода. Проведите провод через компонент "А" внутрь извещателя. Прикрепите заднюю крышку извещателя (компонент "А") к компоненту "В".



4. Подключите провод к клеммам терминального блока и закройте верхнюю крышку извещателя. Отрегулируйте желательный угол и зафиксируйте с помощью двух винтов.



5. При необходимости используйте дополнительную подставку для угловой установки извещателя.

GSN Electronic Company Ltd.

WWW.GSNCOMPANY.COM