



ТН ВЭД 8531 10 300 0



Соответствует ТР ТС  
о взрывобезопасности

ОКП 43 7191



Соответствует ТР  
о пожарной безопасности

**МОДУЛЬ РЕЛЕЙНЫЙ АДРЕСНЫЙ  
ИСКРОБЕЗОПАСНЫЙ**

**«PM -1К Ex »**

**РУКОВОДСТВО ПО ЭКСПЛУАТАЦИИ  
ПАСПОРТ**

**СПР.425413.011-02 РЭ**

## 1 ОПИСАНИЕ И РАБОТА ИЗДЕЛИЯ

### 1.1 Назначение и характеристики

1.1.1 Релейный модуль искробезопасный адресный «PM-1K Ex» (далее модуль) предназначен для обеспечения искробезопасности пусковой цепи, непрерывного контроля ее исправности, управления выдачей напряжения в нагрузку, а также обмена информацией по двухпроводной интерфейсной адресной линии связи (далее АЛС) с управляющим прибором.

Модуль «PM-1K Ex» включается в систему ОПС компании «Рубеж» и подключается к адресным приборам приемно-контрольным и управления.

1.1.2 В качестве нагрузки в пусковой цепи могут быть устройства, питающиеся по искробезопасной цепи и удовлетворяющие параметрам максимально-допустимой суммарной внешней емкости и индуктивности, такие как: искробезопасные оповещатели, искробезопасные модули пожаротушения, искробезопасные 4-х проводные извещатели и иные искробезопасные нагрузки.

1.1.3 Модуль «PM-1K Ex» относится к связанному оборудованию (по ГОСТ 30852.10), соответствует требованиям ГОСТ 30852.0, ГОСТ 30852.10 и предназначен для установки вне взрывоопасных зон помещений и наружных установок.

Модуль имеет выходные искробезопасные электрические цепи уровня «ia», и выпускается в двух вариантах исполнения, отличающиеся маркировкой взрывозащиты по подгруппе взрывоопасных смесей и соответственно выходными параметрами искрозащиты, согласно таблице 1.1.1.

Таблица 1.1.1.

Маркировка и выходные параметры	Варианты исполнения	
	PM-1K Ex-ПВ	PM-1K Ex-ПС
Маркировка взрывозащиты	[Exia]ПВ	[Exia]ПС
- максимальное выходное напряжение $U_0$ , В	19,5	19,5
- максимальный выходной ток $I_0$ , А	0,4	0,26
- максимальная суммарная внешняя емкость $C_0$ , мкФ	1,4	0,22
- максимальная суммарная внешняя индуктивность $L_0$ , мГн	0,8	0,4

1.1.4 Электропитание модуля осуществляется постоянным напряжением с номинальным значением 12В или 24В от двух независимых резервированных источников электропитания, либо от прибора, имеющего выход напряжения питания.

1.1.5 Параметры электропитания модуля указаны в таблице 1.1.2

Таблица 1.1.2.

	PM-1K Ex-ПВ	PM-1K Ex-ПС
Рабочий диапазон питающих напряжений, В	10 ... 36	
Потребляемая мощность (во всем диапазоне), Вт, не более в режиме контроля в режиме пуска	0,8	
	11	7,7
Ток потребления в диапазоне напряжений питания 10...14 В, в режиме контроля, мА, не более в режиме пуска, А, не более.	80	
	1,1	0,77
Ток потребления в диапазоне напряжений питания 20...28 В, в режиме контроля, мА, не более в режиме пуска, А, не более.	40	
	0,55	0,38

1.1.6 Модуль осуществляет информационный обмен по двухпроводной АЛС.

АЛС гальванически развязана от источников питания модуля.

Ток, потребляемый модулем от АЛС – не более 0,3 мА.

1.1.7 Модуль может находиться в двух режимах - режиме контроля и режиме пуска.

Перевод модуля из режима контроля в режим пуска (и обратно) осуществляется по команде, полученной по АЛС от управляющего контроллера.

1.1.8 В режиме контроля модуль обеспечивает:

- контроль пусковой цепи на обрыв и замыкание малым током обратной полярности;
- световую индикацию неисправности пусковой цепи желтым светодиодом «НЕИСПР.».

1.1.9 В режиме пуска модуль обеспечивает:

- выдачу в нагрузку пусковой цепи прямого напряжения;
- световую индикацию пуска красным светодиодом «ВЫХ. ВКЛ.».

1.1.10 Рабочие выходные характеристики пусковой цепи приведены в таблице 1.1.3.

Таблица 1.1.3.

	PM-1K Ex-IV	PM-1K Ex-III
В режиме контроля (обратная полярность): напряжение контроля, В, не более ток контроля, мА, не более		4 8
В режиме пуска: напряжение холостого хода (при обрыве), В максимальный выходной ток (ток короткого замыкания), А, выходное сопротивление (до ограничения тока), Ом	18 0,4 12	18 0,26 14

1.1.11 Модуль обеспечивает контроль и световую сигнализацию (в соответствии с таблицей 1.1.4) исправности питающего напряжения на каждом входе питания, а также передачу информации о состоянии питания по АЛС.

Таблица 1.1.4.

Индикатор	Режим свечения	Состояние входа питания
<b>ПИТ. 1</b> (зеленый)	ГОРИТ непрерывно	НОРМА на входе ХТЗ «ПИТ.1»
	МИГАЕТ - 1Гц	Питание на ХТЗ «ПИТ.1» не в норме
<b>ПИТ. 2</b> (зеленый)	ГОРИТ непрерывно	НОРМА на входе ХТЗ «ПИТ.2»
	МИГАЕТ - 1Гц	Питание на ХТЗ «ПИТ.2» не в норме

1.1.12 Модуль отображает режим обмена данными по АЛС при помощи светового индикатора «СВЯЗЬ» (расположен возле клемм ХТ2 «АЛС» - см. поз.5 ПРИЛОЖЕНИЕ А) согласно таблице 1.2.5.

Таблица 1.1.5.

Индикатор	Режим свечения	Режим обмена по АЛС
<b>СВЯЗЬ</b> (красный)	вспышка 1 раз в 5 сек	Наличие обмена данными по АЛС
	МИГАЕТ – 1Гц	Выдача напряжения в пусковую цепь
	выключен	Отсутствие обмена данными по АЛС
	ГОРИТ непрерывно	Не проходит «ТЕСТ» связи (см. п.1.1.13)

1.1.13 Модуль имеет кнопку «ТЕСТ» (расположена в зазоре возле верхней боковой поверхности корпуса - см. поз.4 ПРИЛОЖЕНИЕ А), служащую датчиком закрытия крышки корпуса, и используемую также при инсталляции для адресации и контроля модуля (подробно см. руководство на систему ОПС «Рубеж»).

1.1.14 Модуль предназначен для эксплуатации при температуре окружающего воздуха от минус 40°С до плюс 55°С и относительной влажности до 93% при температуре +40°С.

1.1.15 Степень защиты оболочки корпуса от внешних воздействий - IP20 по ГОСТ14254.

1.1.16 Модуль не выдает ложных извещений при воздействии электромагнитных помех третьей степени жесткости по приложению Б ГОСТ Р 53325.

1.1.17 Средняя наработка на отказ модуля – не менее 40000 ч.

1.1.18 Средний срок службы модуля до списания – не менее 10 лет.

1.1.19 Габаритные размеры (ШхВхГ) – не более 220х125х55мм.

1.1.20 Масса – не более 0,5 кг.

## 1.2 Комплектность

Комплект поставки соответствует таблице 1.2.1.

Таблица 1.2.1

Наименование	Условное обозначение	Количество	Примечание
1. Релейный модуль искробезопасный адресный «PM-1K Ex»	СПР.425413.011 ТУ	1	
2. Руководство по эксплуатации. Паспорт.	СПР.425413.011-02 РЭ	1	

## 1.3 Устройство изделия

Модуль имеет пластмассовый герметичный корпус, состоящий из основания и прозрачной крышки (см. ПРИЛОЖЕНИЕ А – поз. 1, 2). На основании имеется четыре отверстия для крепления модуля к стене.

К основанию крепятся печатная плата (поз.7) с расположенными на ней радиоэлементами и колодками для внешних соединений (поз.6, 8, 11). Снаружи печатная плата закрыта защитным металлическим экраном и опломбирована заводской пломбой.

Ввод кабелей в корпус модуля осуществляется через гермовводы (поз.10).

## 1.4 Обеспечение искробезопасности

1.4.1 Модуль «PM-1K Ex» СПР.425413.011 ТУ относится к связанному электрооборудованию, имеет вид взрывозащиты – «Искробезопасная электрическая цепь *i*» и соответствует требованиям ГОСТ 30852.0, ГОСТ 30852.10. Маркировка взрывозащиты [Exia]IB или [Exia]IC.

1.4.2 В соответствии с требованиями ГОСТ 30852.0, ГОСТ 30852.10 в конструкции модуля предусмотрены следующие меры и средства взрывозащиты:

- использование барьера искрозащиты на основе предохранителя и ограничителей напряжения, а также утроенного активного ограничителя тока, при соответствующем выборе номиналов и мощности элементов модуля, для обеспечения ограничения напряжения и тока в искробезопасной цепи пуска;
- гальваническое разделение искробезопасной и связанных с ней цепей от внешних цепей питания и управления;
- конструктивное исполнение разделительного трансформатора, исключающее попадание силового напряжения на искробезопасную и связанные с ней цепи;
- соответствующий выбор значений электрических зазоров и путей утечки между искробезопасной и связанных с ней цепями и искроопасными цепями;
- обеспечение неповреждаемости элементов искрозащиты заливкой эпоксидным компаундом.

1.4.3 Искробезопасность обеспечивается при соблюдении ограничений на максимально допустимые суммарные емкость и индуктивность в пусковой цепи, указанные в таблице 1.1.1.

## 1.5 Маркировка и пломбирование

1.5.1 Маркировка модуля соответствует требованиям комплекта конструкторской документации СПР.425413.011 и ГОСТ 26828.

1.5.2 На лицевой стороне нанесены:

- наименование модуля;
- товарные знаки предприятия-изготовителя и предприятия-поставщика;
- знаки соответствия (знаки обращения на рынке) и специальный знак «Ex»;
- надписи возле индикаторов, указывающие их назначение;
- на табличке возле колодки для подключения пусковой цепи надпись «ИСКРОБЕЗОПАСНАЯ ЦЕПЬ» и значения параметров искробезопасности:  
«Um:250V Io:0,4A Uo:19,5В Lo:0,8мГн Co:1,4мкФ -40°С <ta< +55°С» - для PM-1K Ex-IB;  
«Um:250V Io:0,26A Uo:19,5В Lo:0,4мГн Co:0,22мкФ -40°С <ta< +55°С» - для PM-1K Ex-IC.

1.5.3 На наружной боковой поверхности модуля имеется табличка (поз.3 ПРИЛОЖЕНИЕ А), на которой нанесены:

- товарные знаки предприятия-изготовителя и предприятия-поставщика;
- наименование изделия;
- знаки соответствия (знаки обращения на рынке) и специальный знак «Ех»;
- маркировка взрывозащиты, максимальное входное напряжение «Um:250В»;
- температура окружающей среды «-40°С <ta< +55°С», степень защиты оболочки «IP65»;
- наименование органа по сертификации и номер действующего сертификата по взрывозащите;
- заводской номер и дата выпуска (квартал и две последние цифры года);
- версия программного обеспечения.

1.5.4 Корпус модуля пломбируется монтажной организацией, производящей монтаж и техническое обслуживание.

## 2 ИСПОЛЬЗОВАНИЕ ПО НАЗНАЧЕНИЮ

### 2.1 Обеспечение искробезопасности при монтаже и эксплуатации

2.1.1 При монтаже и эксплуатации модуля должны выполняться требования, установленные в следующих нормативно-технических документах: ГОСТ 30852.13 -2002; ПУЭ изд.6 (гл.7.3); ПТЭЭП; ПОТ Р М-016-2001 (РД 153-34.0-03.150-00).

**ВНИМАНИЕ!** Категорически запрещается устанавливать модуль во взрывоопасных помещениях и зонах.

2.1.2 Перед монтажом модуль должен быть осмотрен на отсутствие повреждений корпуса, контактов клеммных колодок, на наличие маркировки взрывозащиты и условных знаков искробезопасности.

2.1.3 Монтаж производить при выключенном питании модуля и подключаемых устройств.

2.1.4 Схема модуля должна быть надежно заземлена при эксплуатации. Заземление должно производиться одножильным или многожильным медным проводом общим сечением  $0,5 \dots 2,5 \text{ мм}^2$ , который подключается к клемме заземления на плате модуля (поз.9 ПРИЛОЖЕНИЯ А).

2.1.5 Суммарные емкость и индуктивность пусковой цепи (с учетом включенного в цепь оборудования) не должны превышать величин, указанных в таблице 1.1.1.

2.1.6 Кабели и провода как искробезопасной, так и искроопасных цепей, подключаемые к клеммным колодкам (поз.6, 8, 11 ПРИЛОЖЕНИЯ А) должны быть уплотнены (затянуты) гермоводами (поз.10 ПРИЛОЖЕНИЯ А) до их полного обжатия для обеспечения герметичности и во избежание их случайного выдергивания.

**ВНИМАНИЕ!** Категорически запрещается подключение к искробезопасной цепи пуска посторонних цепей при эксплуатации.

2.1.7 Приемка изделия после монтажа и его эксплуатация должны производиться в соответствии с требованиями ПТЭЭП и настоящего РЭ.

### 2.2 Порядок установки

2.2.1 Установку модуля производить с учетом удобства эксплуатации и обслуживания, на вертикальной поверхности из негорючих материалов.

Желательно исключить прямое попадание солнечных лучей на переднюю панель модуля из-за возможного ухудшения видимости органов индикации.

2.2.2 Снять с модуля крышку и, соблюдая осторожность, закрепить на стене основание корпуса, с установленной на нем платой. Разметка для крепления приведена в ПРИЛОЖЕНИИ А.

2.2.3 Подключить к модулю внешнее заземление, питающие цепи, цепи АЛС в соответствии с ПРИЛОЖЕНИЕМ Б, с учетом требований п. 2.1.

**Примечание:** клеммные колодки модуля позволяют подключать к каждому контакту провод общим сечением  $0,2 \dots 2,5 \text{ мм}^2$ .

2.2.4 Подключить к модулю пусковую цепь с нагрузкой, смонтированную согласно схемам, приведенным в ПРИЛОЖЕНИИ Б, соблюдая условия и ограничения, указанные в пункте 2.1.

Для монтажа пусковой цепи следует применять специальные коммутационные коробки для искробезопасных цепей (типа «КСРВ-і» СПР.687227.001 ТУ).

**Примечание:** При использовании модуля для управления модулями пожаротушения рекомендуется перед подключением пусковой цепи с реальной нагрузкой проверить работу модуля с имитатором нагрузки в виде амперметра (на ток не менее 1А).

2.2.5 По окончании монтажа системы пожарной сигнализации следует:

- запрограммировать конфигурацию модуля на управляющем приборе;
- при помощи кнопки «ТЕСТ» убедиться в работе модуля по приему тестового сигнала управляющим прибором.

2.2.6 После завершения монтажа закрыть модуль крышкой и опломбировать один из крепежных винтов.

### 3 ТЕХНИЧЕСКОЕ ОБСЛУЖИВАНИЕ

3.1 Техническое обслуживание модуля проводит специально обученный персонал, руководствуясь нормативно-техническими документами, указанными в п. 2.1.1, в соответствии с требованиями ГОСТ 30852.16.

3.2 Техническое обслуживание модуля предусматривает:

- плановое обслуживание с периодичностью, установленной на объекте;
- внеплановое обслуживание при возникновении неисправностей, указанных в разделе 4 настоящего РЭ.

3.3 Работы по периодическому техническому обслуживанию включают:

- 1) проверку внешнего состояния модуля, очистка от пыли;
- 2) проверку надежности крепления модуля, состояния внутреннего монтажа модуля, надежности контактных соединений, в особенности заземляющего проводника;
- 3) проверку работоспособности модуля в составе системы пожарной сигнализации.

### 4 ВОЗМОЖНЫЕ НЕИСПРАВНОСТИ И МЕТОДЫ ИХ УСТРАНЕНИЯ

Перечень возможных неисправностей, которые допускается устранять силами потребителя, и способы их устранения приведены в таблице 4.1. Устранение неисправностей производить согласно ГОСТ 30852.18 и гл. ЭЗ-2 ПТЭЭП.

**ВНИМАНИЕ!** В целях сохранения взрывозащищенности ремонт модуля должен производиться только на заводе-изготовителе.

Таблица 4.1

Неисправность, внешнее проявление	Вероятная причина	Способы устранения
1. Модуль не включается – все светодиоды погашены.	Неисправность в цепи подачи питания к модулю. Неисправен блок резервного питания (БРП).	Проверить цепь питания от БРП, устранить неисправность. Проверить выходное напряжение БРП, заменить БРП.
2. Модуль не становится в дежурный режим	Неисправность в цепи пуска. Неисправное устройство в цепи пуска.	Проверить целостность цепи, устранить неисправность. Проверить и заменить неисправное устройство.
3. Индикатор «СВЯЗЬ» не мигает	Нет питания модуля или нет связи с контроллером	Восстановить питание, восстановить связь.
4. В режиме «ТЕСТ» продолжительное непрерывное свечение индикатора «СВЯЗЬ»	Модуль отсутствует в конфигурации контроллера	Произвести конфигурирование контроллера

## 5 ХРАНЕНИЕ

5.1 Хранение модуля в упаковке должно соответствовать условиям хранения 1 по ГОСТ 15150.

5.2 Воздух в помещении для хранения модуля не должен содержать паров кислот, щелочей, агрессивных газов и других вредных примесей, вызывающих коррозию.

5.3 Срок хранения модуля в упаковке без переконсервации - не более 12 месяцев.

## 6 ТРАНСПОРТИРОВАНИЕ

6.1 Условия транспортирования модулей должны соответствовать условиям хранения 5 по ГОСТ 15150.

6.2 Модули в транспортной упаковке предприятия-изготовителя могут транспортироваться всеми видами транспорта в крытых транспортных средствах в соответствии с требованиями действующих нормативных документов.

## 7 СВЕДЕНИЯ ОБ УТИЛИЗАЦИИ

Модуль и его составные части не содержат компонентов и веществ, требующих особых условий утилизации. Утилизация осуществляется в порядке, предусмотренном эксплуатирующей организацией.

## 8 ГАРАНТИИ ИЗГОТОВИТЕЛЯ

8.1 Предприятие-изготовитель гарантирует соответствие модуля требованиям технических условий СПР.425513.010 ТУ при соблюдении условий транспортирования, хранения, монтажа и эксплуатации.

8.2 Гарантийный срок эксплуатации – 24 месяца с момента ввода в эксплуатацию, но не более 36 месяцев с момента изготовления.

## 9 СВЕДЕНИЯ ОБ ИЗГОТОВИТЕЛЕ И ПОСТАВЩИКЕ

**Изготовитель:** ООО «СПЕЦПРИБОР», 420029, г.Казань, а/я 89, ул. Сибирский тракт, 34  
тел.: (843)512-57-42 факс: (843) 512-57-49 E-mail: info@specpribor.ru <http://www.specpribor.ru>

**Поставщик:** ООО «ТД «Рубеж»», 410056, г.Саратов, ул. Ульяновская, 28  
тел.: (8452) 222-888, 222-012, 228-761 E-mail: td\_rubezh@rubezh.ru <http://td.rubezh.ru/>

## 10 СВИДЕТЕЛЬСТВО О ПРИЕМКЕ

Релейный модуль искробезопасный адресный «PM-1K Ex-II \_\_» зав. номер \_\_\_\_\_  
соответствует техническим условиям СПР.425413.011 ТУ и признан годным к эксплуатации.

Дата выпуска \_\_\_\_\_

М.П.

\_\_\_\_\_  
Начальник ГТК

## 11 СВИДЕТЕЛЬСТВО ОБ УПАКОВЫВАНИИ

Релейный модуль искробезопасный адресный «PM-1K Ex» заводской номер п.10 упакован согласно требованиям конструкторской документации.

Дата упаковки \_\_\_\_\_

Упаковывание произвел \_\_\_\_\_

**12 СВЕДЕНИЯ О РЕКЛАМАЦИЯХ**

12.1 Рекламации предъявляются предприятию-изготовителю или организации-поставщику (см. п. 9) в течение гарантийного срока в установленном порядке с обязательным приложением настоящего документа и акта о вводе модуля в эксплуатацию.

12.2 При отказе или неисправности модуля, в течение гарантийного срока должен быть составлен акт о необходимости ремонта и отправки неисправного модуля на предприятие-изготовитель.

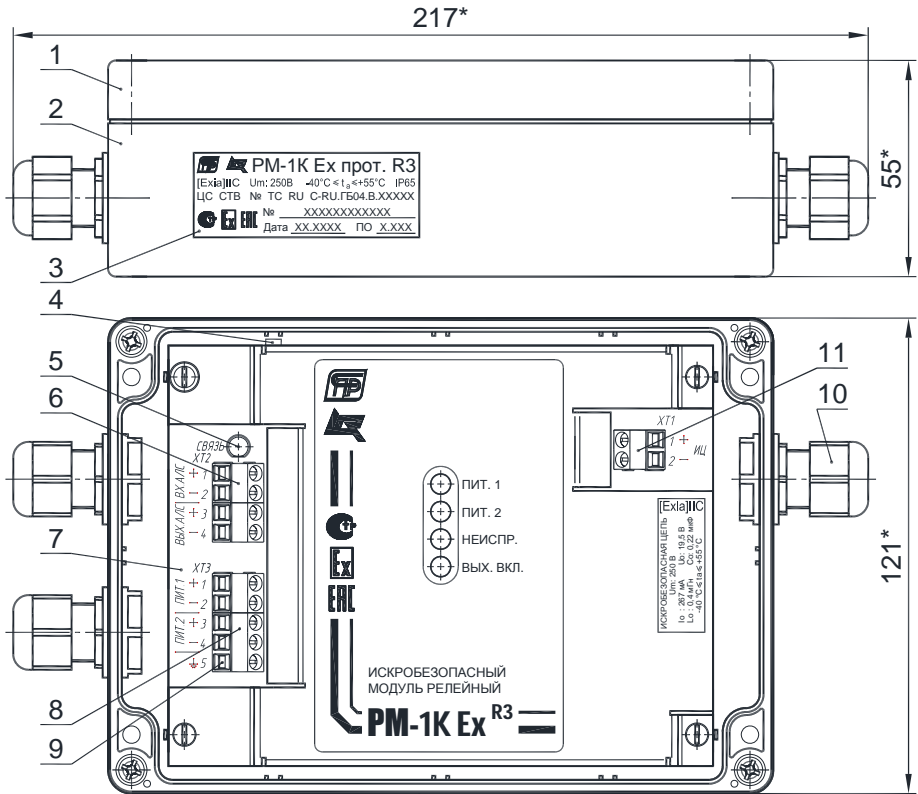
12.3 Все предъявленные рекламации регистрируются в соответствии с таблицей 12.1.

Таблица 12.1

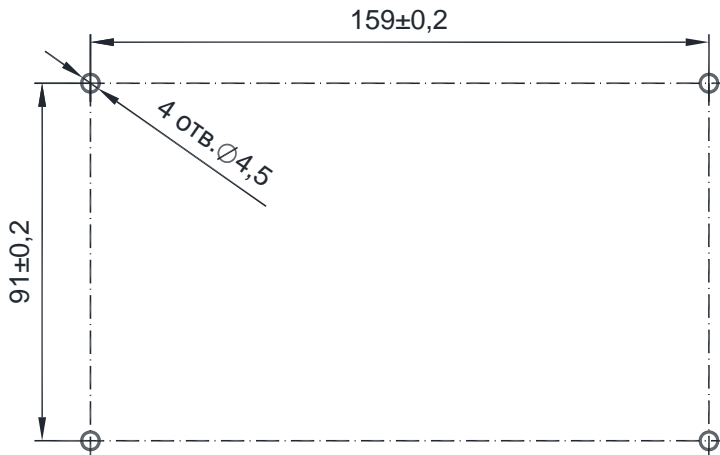
Дата и номер акта рекламации	Краткое содержание рекламации	Меры, принятые по рекламации	Должность, фамилия и подпись отв. лица	Примечание



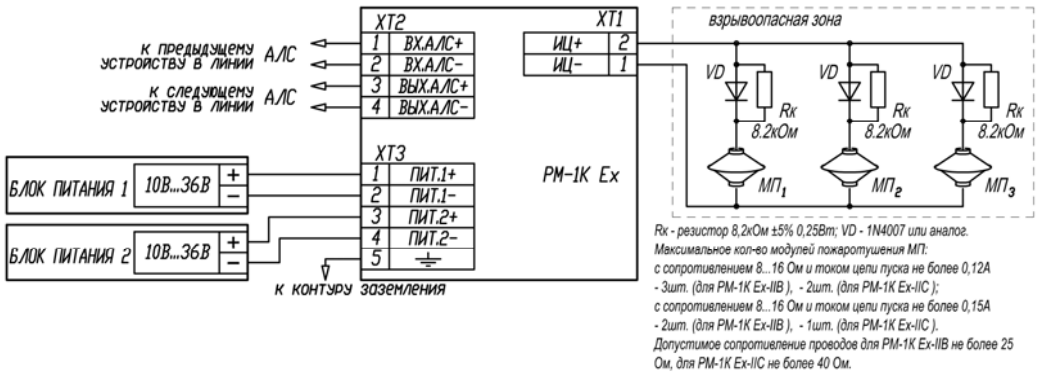
## ПРИЛОЖЕНИЕ А



Разметка для крепления

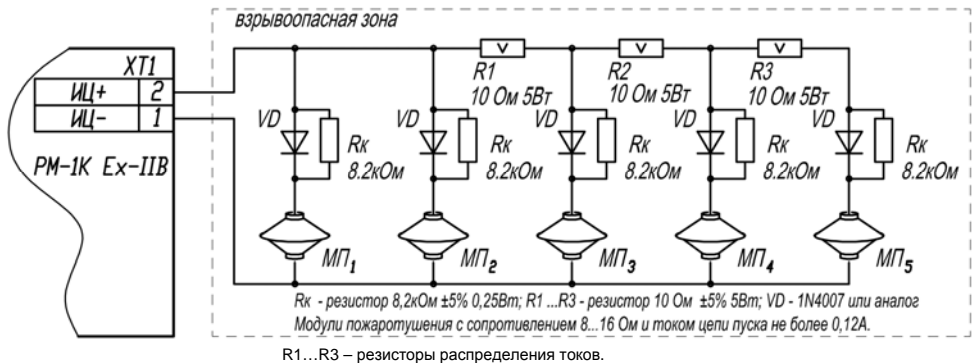


## ПРИЛОЖЕНИЕ Б



**Примечание:** МОДУЛЬ осуществляет контроль пусковой цепи по суммарному обратному току, задаваемому контрольными резисторами Rk, поэтому обрыв любого одного МП в цепи приводит к уменьшению суммарного обратного тока и воспринимается как неисправность.

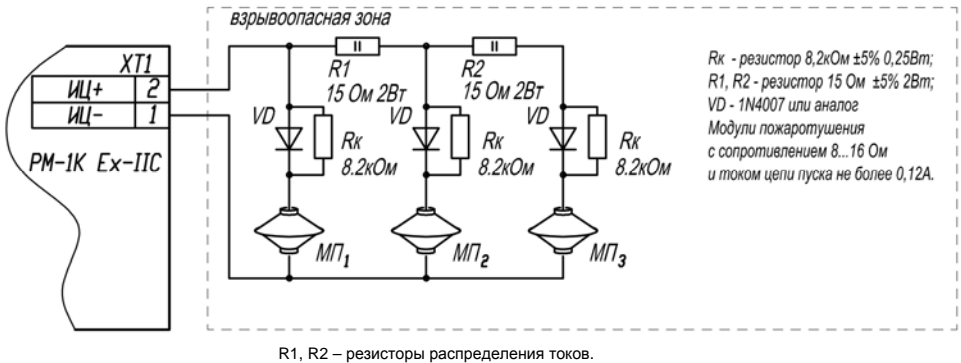
**Рис.Б.1. Схема подключения к PM-1K Ex искробезопасных модулей пожаротушения без резисторов распределения токов**



**Примечание:** Рекомендуется МП с меньшим сопротивлением цепи располагать ближе (по схеме) к PM-1K EX, а МП с большим сопротивлением – дальше.

**Рис.Б.2. Схема подключения к PM-1K EX варианта IB искробезопасных модулей пожаротушения с резисторами распределения токов**

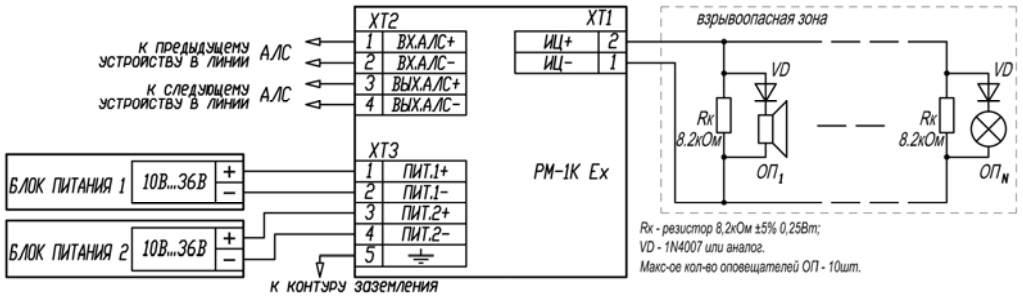
## ПРИЛОЖЕНИЕ Б (продолжение)



$R_1, R_2$  – резисторы распределения токов.

**Примечание:** Рекомендуется МП с меньшим сопротивлением цепи располагать ближе (по схеме) к РМ-1К EX, а МП с большим сопротивлением – дальше.

**Рис.Б.3. Схема подключения к РМ-1К EX варианта ИС искробезопасных модулей пожаротушения с резисторами распределения токов**



**Примечание:** допустимое суммарное сопротивление проводов пусковой цепи рассчитывается по формуле:

$$R_{\text{провод}} = \frac{17 - U_{\text{нагр}} - (R_{\text{вых}} * I_{\text{нагр}})}{I_{\text{нагр}}}, \quad \text{где:}$$

$R_{\text{вых}}$  – выходное сопротивление модуля:  $R_{\text{вых}}=12$  Ом для РМ-1К EX-ИВ и  $R_{\text{вых}}=14$  Ом для РМ-1К EX-ИС;  
 $U_{\text{нагр}}$  – минимально-допустимое напряжение на нагрузке пусковой цепи;  
 $I_{\text{нагр}}$  – суммарный ток нагрузки пусковой цепи.

**Рис.Б.4. Схема подключения к РМ-1К EX искробезопасных устройств оповещения**