

## **ИЗВЕЩАТЕЛИ ПОЖАРНЫЕ РУЧНЫЕ**

***Патенты на полезную модель № 36547, № 38244.***

В настоящее время ООО «Фактор спецэлектроника» выпускает извещатели пожарные ручные следующих моделей:

- ИПР-К (ИП5-1) ТУ 4372-009-52696596-04;
- ИПР-Кск (ИОПР513/101-1) ТУ 4372-009-52696596-04;
- ИПР-Ксу (ИОПР513/101-2) ТУ 4372-009-52696596-04.

Назначение извещателей – ручная подача сигнала пожарной тревоги на средства охранно-пожарной сигнализации.

### ***КОНСТРУКЦИЯ И ПРИНЦИП ДЕЙСТВИЯ***

Извещатели выполнены в ярко-красном корпусе из ударопрочной пластмассы. Приводятся в действие нажатием на приводной элемент – неразрушаемую пластину в углублении корпуса, с надписью, однозначно определяющей место и направление приложения усилия. После срабатывания пластина фиксируется в нажатом состоянии. Контрастная шторка, появившаяся в углублении, указывает, что извещатель переведён в тревожное состояние. Контакты извещателя изменяют состояние шлейфа сигнализации.

Извещатели могут комплектоваться прозрачной откидной защитной крышкой, в дежурном режиме закрывающей доступ к приводному элементу и предотвращающей его случайное нажатие. Крышка при необходимости может быть опломбирована.

По согласованию с заказчиком надписи на корпусе могут быть выполнены на национальном языке.

В комплект поставки входят два ключа:

- с бородкой, для доступа к клеммам при монтаже и обслуживании;
- толкатель, для приведения в исходное состояние (в дежурный режим).

## ***ТЕХНИЧЕСКИЕ ХАРАКТЕРИСТИКИ***

### **ИПР-К (ИП5-1)**

Извещатель предназначен для совместной работы с техническими средствами пожарной сигнализации со знакопеременным напряжением в шлейфе (модернизированными ППК-2, ППС-3, Сигнал-42-01 и др.). Способен осуществлять прием и отображение обратного сигнала (квитирование).

Имеет встроенный светодиодный индикатор дежурного и тревожного режимов. В дежурном режиме и исправном состоянии сигнализации индикатор светится короткими вспышками красного цвета. После срабатывания извещателя и приема сигнала квитирования индикатор светится ярче, а длительность вспышек увеличивается.

### **ИПР-Кск (ИОПР513/101-1)**

Оснащен группой переключающих контактов («сухие» контакты), которые могут быть задействованы в шлейфе сигнализации как на размыкание (увеличение сопротивления), так и на замыкание (уменьшение сопротивления).

### **ИПР-Ксу (ИОПР513/101-2)**

Извещатель предназначен для совместной работы с техническими средствами пожарной сигнализации и способен осуществлять прием и отображение обратного сигнала (квитирование) при работе с системами, обеспечивающими такой режим (модернизированные ППК-2, ППС-3, Сигнал-42-01 и др.).

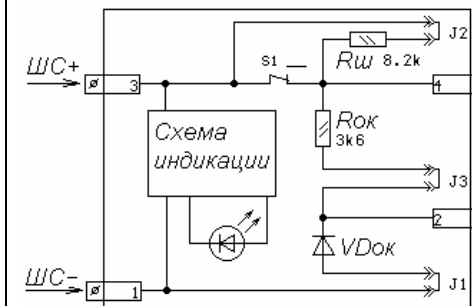
В извещатель встроен светодиодный индикатор дежурного и тревожного режимов. В дежурном режиме и исправном состоянии сигнализации индикатор светится вспышками зеленого цвета. После срабатывания извещателя и приема сигнала пультом цвет свечения индикатора становится красным.

	ИПР-Ксу	ИПР-К	ИПР-Кск
Световой индикатор	зеленый/красный	красный	-
Питание	от шлейфа сигнализации	от шлейфа сигнализации	-
Напряжение питания, В	9...28	18...24 (при включении с квитиowaniem)	-
Потребляемый ток, не более, мА: - в дежурном режиме - в тревожном режиме	0,15 0,15	0,35 18	-
Диапазон коммутируемых токов, мА	0,1...200	0,1...200	0,1...200
Диапазон коммутируемых напряжений, В	9...28	до 72 (при включении без квитиования)	5...72
Тип коммутирующих контактов	нормально замкнутые, нормально разомкнутые	нормально замкнутые	нормально замкнутые, нормально разомкнутые
Внутреннее сопротивление в режиме имитатора активного дымового пожарного извещателя, Ом	не более 500, при токе 20 мА	-	задается навесным элементом
Габаритные размеры, мм, не более	109x94x47		
Масса, кг, не более	0,18		
Условия эксплуатации	В закрытых помещениях или на открытом воздухе под навесом, при температуре окружающего воздуха от -40°C до +55°C и относительной влажности воздуха до 95% при температуре 35°C.		

**ИПР-К (ИП5-1)**

**Включение извещателя в шлейф сигнализации со знакопеременным напряжением с квитиowaniem приборов типа ППК-2 или аналогичных.**

Назначение переключек:  
 - J1-подключение встроенного оконечного диода;  
 - J2-подключение встроенного шунтирующего резистора, 8.2кОм;  
 - J3-подключение встроенного оконечного резистора, 3.6кОм.

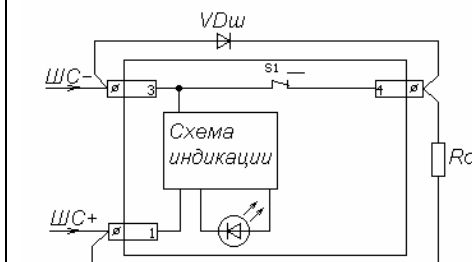


**Включение извещателя в шлейф сигнализации со знакопеременным напряжением с квитиowaniem приборов типа УСПП-01Л «Сигнал-42-01» или аналогичных.**

Схема индикации не задействуется.

Переключки не устанавливаются.

Навесные элементы подключаются к клеммам 1, 3, 4.

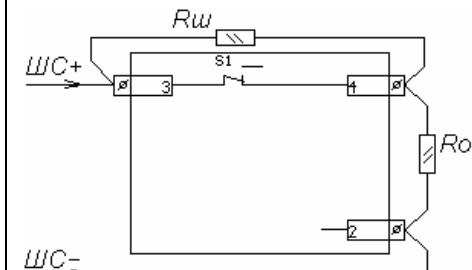


**Включение извещателя в шлейф сигнализации без квитиования приборов типа «Нота», «Радуга» и аналогичных.**

Схема индикации не задействуется.

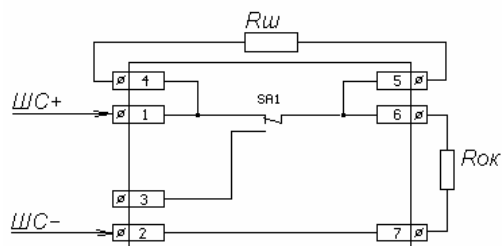
Переключки не устанавливаются.

Навесные элементы подключаются к клеммам 2...4.

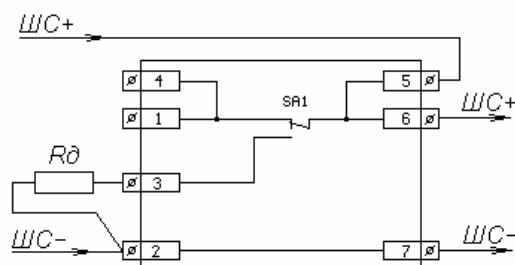


**ИПР-Кск (ИОПР513/101-1)**

**При использовании нормально-замкнутых контактов**



**При использовании нормально-разомкнутых контактов**

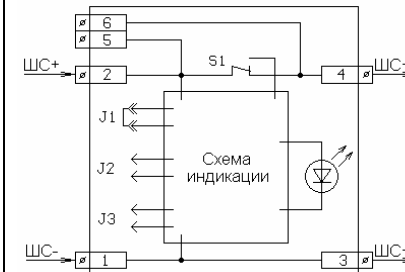


**ИПР-Ксу (ИОПР513/101-2)**

**Извещатель с нормально-разомкнутыми контактами (имитатор активного пожарного извещателя) без квитирования.**

Установлена перемычка J1.

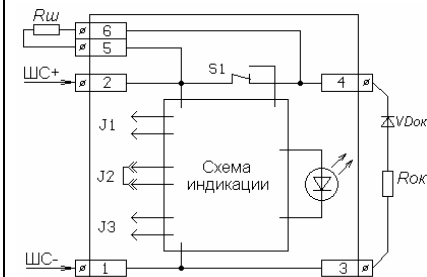
Ток потребления извещателя в этом режиме должен быть ограничен внешними элементами на уровне, не превышающем 22 мА



**Извещатель с нормально-замкнутыми контактами в шлейфе сигнализации со знакопеременным напряжением с квитированием.**

Установлена перемычка J2.

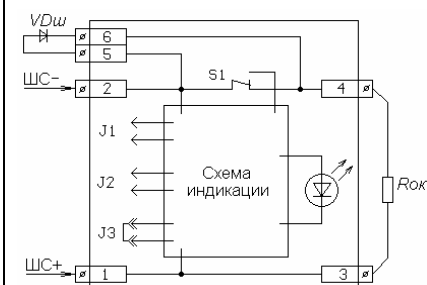
Используется с приборами типа ППК-2 или аналогичными.



**Извещатель с нормально-замкнутым контактом в шлейфе сигнализации со знакопеременным напряжением с квитированием.**

Установлена перемычка J3.

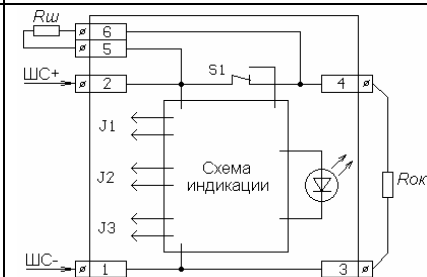
Используется с приборами типа УСПП-01Л, «Сигнал-42-01» или аналогичными.



**Извещатель с нормально-замкнутым контактом в шлейфе сигнализации без квитирования.**

Перемычка не устанавливается.

Используется с приборами типа «Нота», «Радуга» или аналогичными.



## ПОРЯДОК УСТАНОВКИ

Откиньте прозрачную защитную крышку (1).

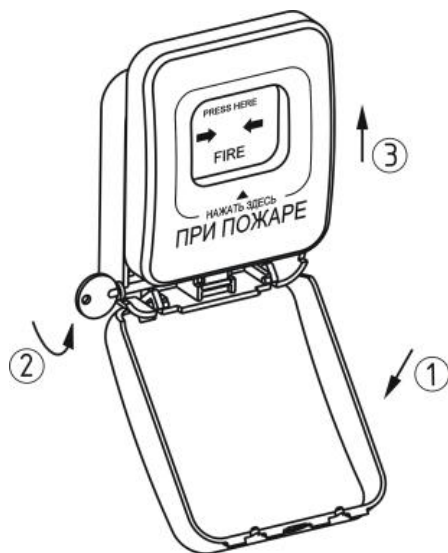
Отделите корпус от розетки:

- ключ с бородкой вставьте в отверстие с пазом на одной из боковых стенок извещателя (2);

- поверните ключ (по часовой стрелке с правой стороны или против часовой стрелки с левой стороны), одновременно сдвигая корпус вверх (3).

**Внимание!**

Ключ вставлять в корпус извещателя на всю длину, до упора.



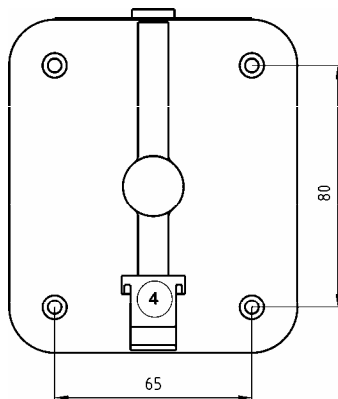
### Разметка крепежных отверстий

Закрепите розетку извещателя на стене.

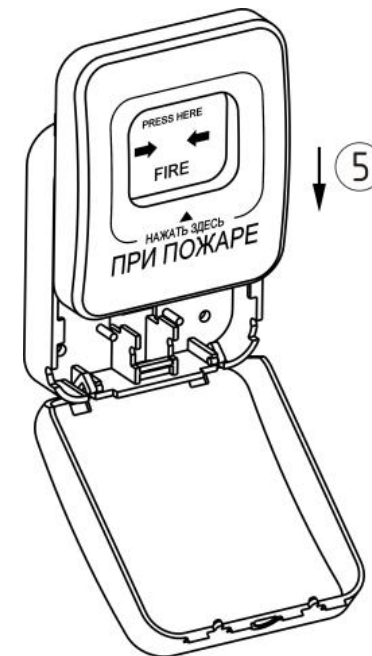
Проведите провода (4) через отверстие в розетке.

Подключите провода шлейфа сигнализации, оконечные и шунтирующие элементы

Установите перемычки, задающие режим работы извещателя.



Прижмите корпус к розетке для совмещения пазов и сдвиньте его вниз (5) для фиксации.



## ПРИВЕДЕНИЕ В ИСХОДНОЕ СОСТОЯНИЕ

Для приведения извещателя в исходное состояние после срабатывания вставьте толкатель, прилагаемый к извещателю, в отверстие на нижнем торце извещателя и двигайте его вверх (6), до щелчка.

