

FW2 - GBD

БЕСПРОВОДНЫЙ ДВУХСТОРОННИЙ
ДАТЧИК РАЗБИТИЯ СТЕКЛА



ИНСТРУКЦИЯ ПО ЭКСПЛУАТАЦИИ

ОСНОВНЫЕ ХАРАКТЕРИСТИКИ

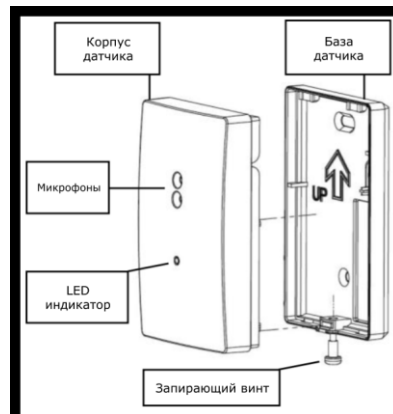
FW2-GBD – беспроводный детектор разбития стекла с круговой диаграммой направленности.

FW2-GBD является датчиком разбития стекла беспроводной серии FREEWAVE2.

При сработке датчика информация о тревоге отображается на контрольной панели или на ЖКИ индикаторе приемника.

- Двусторонний протокол связи
- Технология энергосбережения
- Долговечная литиевая батарея 3V CR123A
- Контроль разряда батареи
- Частотный диапазон: 868MHz / 915MHz
- Контроль тампера
- Обмен тестовыми сигналами
- Дальность действия до 300м.
- Уникальный ID номер (24 бита)
- Диапазон рабочих температур (для всех элементов серии Freewave) –10 + +50°C
- Удаленная настройка параметров

ВЕШНИЙ ВИД



РАБОТА

Датчик FW2-GBD передает следующие события:

СИГНАЛ СУПЕРВИЗИИ – периодическая передача сигналов присутствия датчика

ТРЕВОГА - передается на приемник или контрольную панель при детектировании удара или разбития стекла. Красный светодиод мигает один раз.

РАЗРЯД БАТАРЕИ – сигнал разряда батареи. Передается, когда напряжение батареи снижается до 2,5 В. При падении напряжения батареи ниже 2,3 В, датчик прекратит функционировать и красный светодиод мигнет 10 раз и отключится.

ТАМПЕР – при вскрытии корпуса датчика происходит передача сигнала «Тампер».

ПРОЦЕСС ОБУЧЕНИЯ

1. Открутите запирающий винт и снимите базу датчика наклоняя его, как показано на Рисунке 1.
2. Переведите охранную панель в режим обучения «Зоны». (См. Руководство к охранной панели).
3. Вставьте батарейку соблюдая полярность как показано на Рисунке 2.
4. Зеленый и красный светодиоды начнут мигать 5 секунд пока не завершится процесс обучения.
5. Поместите базу датчика на место установки датчика и сделайте отверстия на стене или потолке как показано на Рисунке 3.
6. Прикрепите базу датчика на стену или потолок.
7. Установите корпус датчика на базу и закрутите запирающий винт.

МЕСТО УСТАНОВКИ

Во избежание ложных срабатываний не следует устанавливать детектор ближе 1.2 м от источников шума (шумные механизмы, телевизоры, громкоговорители, раковины, двери и т.п.). Микрофон датчика должен быть направлен в сторону защищаемого окна. Он не может постоянно определять разбитие стекла за углами, в других комнатах и т. д.

Для лучшего обнаружения избегайте установки:

- в комнатах с плотными шторами или другими предметами закрывающими защищаемое стекло
- в углах комнат
- в стеклянных воздушных шлюзах
- в стеклянных вестибюлях
- в шумных кухнях
- в жилых гаражах
- в малых подсобных помещениях
- в лестничных пролетах
- в маленьких спальнях
- в других акустически маленьких жилых комнатах

РИСУНОК 1

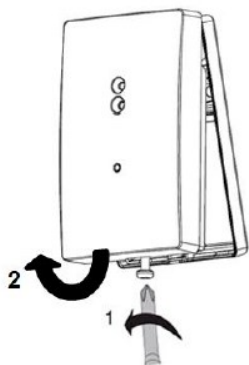


РИСУНОК 2

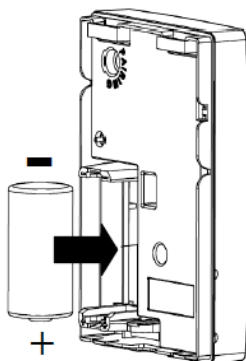
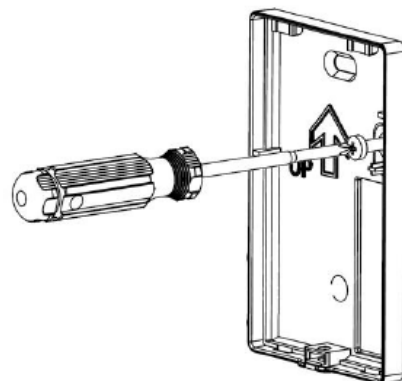


РИСУНОК 3



РЕКОМЕНДАЦИИ

Для снижения вероятности ложных тревог

- Не программируйте датчик для режима охраны «остаясь» или «периметр» (это производится в контрольной панели). Если датчик будет в режиме охраны, а в помещении может проникать посторонний шум от соседних помещений, снятых с охраны, то может возникнуть ложная тревога.
- Не используйте датчик в шумных местах: например, звук выхлопа воздуха из компрессора может привести к сработке датчика
- Избегайте установки датчика в помещениях, размеры которого меньше чем 3*3 метра (маленькие кухни, гаражи, теплицы, ванные)
- Не устанавливайте датчик во влажных помещениях – корпус FW2-GBD НЕ ГЕРМЕТИЧНЫЙ. Попадание пара или влаги внутрь корпуса могут вывести из строя детектор.

УСТАНОВКА

Настенная установка.

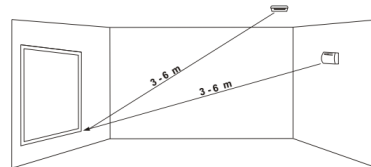
Поскольку звук бьющегося стекла распространяется в противоположном от источника направлении, идеальным местом будет расположение датчика по прямой линии на противоположной от окна стене. Потолок и прилегающие (боковые) стены также хорошие места для установки датчика. Твердый потолок и примыкающие к окнам стены являются отражателями звука.

Потолочная установка.

Располагайте датчик на прямой линии от защищаемого окна соблюдая рекомендуемые расстояния до стекла.

Лучшими местами для установки детектора являются стена напротив окна и потолок в непосредственной близости от окна на расстоянии 2-3 метра от окна.

РАССТОЯНИЯ ПРИ УСТАНОВКЕ



Покрывтие измеряется от детектора до точки на стекле, наиболее удаленном от детектора. Детектор не рекомендуется устанавливать ближе 1 метра от стекла.

Рекомендуется установка:

- на противоположной окну стене до 6 м.
- на потолке – до 6 м.
- для армированного стекла – не далее 3.5м.

ТЕСТИРОВАНИЕ

Правильное тестирование.

FW2-GBD разработан для определения разрушения плотно закрепленного в раму стекла, расположенного на противоположной от детектора стене. Испытания детектора не закрепленным в раму стеклом или стеклянными бутылками могут не вызвать тревогу в датчике. Также FW2-GBD может не выдать сигнала тревоги при разрушении стекла в центре помещения, а не у стены.

Замечание: FW2-GBD не всегда срабатывает от пулевого пробоя стекла. Датчик всегда следует устанавливать внутри защищаемого помещения.

Рекомендованные размеры стекла

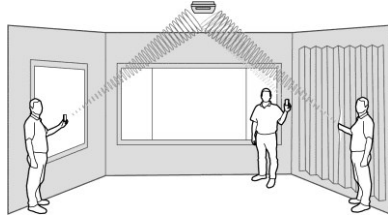
Минимальная площадь 0.3м x 0.6м

Толщина:

- В раме: 2.4мм - 6.4мм
- Закаленное 3.2мм - 6.4мм
- Армированное 6.4мм
- Ламинированное 3.2мм - 6.4мм

ИСПОЛЬЗОВАНИЕ ТЕСТЕРА

Имитатор/тестер прибор был специально разработан для проверки работоспособности и настройки детекторов разбития стекла. Детектор выдает сигнал тревоги только при последовательности звуков: вначале низкочастотный (звук удара по стеклу) а затем высокочастотный (разрушение стекла). Тестер позволяет настроить детектор FW2-GBD без разбития стекла. **Более детально процедура описана в паспорте на имитатор/тестер.**



ИСПОЛЬЗОВАНИЕ ТЕСТЕРА

Тестирование датчика.

Удерживая тестер (с установленным типом имитируемого стекла) возле защищаемого стекла, активируйте его. Тревога на детекторе будет отображаться непрерывным свечением красного светодиода. Если детектор и стекло разделяют шторы, проводите испытания при наилучших условиях – с задернутыми шторами. Убедитесь, что детектор выдает при этом сигнал тревоги от всех защищаемых окон (светодиод непрерывно светится 3-4 секунды).

Если детектор не выдает тревогу или выдает сигнал тревоги не всегда, то необходимо сменить место его расположения (учитывая RSSI) или увеличить количество детекторов.

Если светодиод детектора засвечивается прерывисто, значит детектор «слышит» звук разбития, но его уровень недостаточен для принятия решения о тревоге. Необходимо переместить детектор ближе к защищаемому окну.

ВАЖНО: Акустика помещения может увеличивать радиус зоны обнаружения детектора. Например, радиус зоны обнаружения в помещении с мебелью будет меньше, чем в том же помещении без мебели.

СОВЕТЫ ПО УСТАНОВКЕ

FW2-GBD предназначен для определения разбития стекла в раме, установленного на внешней стене. «Тестирование» с безрамным стеклом, разбитыми бутылками и т.д. может не вызвать срабатывание детектора. Как правило, он не срабатывает при испытаниях на разбитие стекла в середине комнаты – такие звуки являются ложными тревогами.

Ложные тревоги чаще возникают при установке в 24-часовых зонах в стеклянных шлюзах и в вестибюлах со стеклом, при использовании в жилых гаражах и в других небольших акустически «живых» помещениях и комнатах, где могут отражаться несколько звуков и в конечном итоге дублировать частоту разбития стекла. Установка FW2-GBD в 24-часовых зонах увеличит количество ложных срабатываний.

FW2-GBD рекомендуется для зон охраны периметра, которая ставится на охрану совместно с дверными и оконными контактами. FW2-GBD лучше всего подходит для помещений с умеренным уровнем шума.

FW2-GBD, как и все детекторы разбития, может не всегда обнаруживать трещины в стекле или пули, которые пробивают стекло или разбивают стекло. Датчик разбития стекла всегда устанавливается в помещении под охраной других датчиков.

RSSI – ИНДИКАЦИЯ УРОВНЯ РАДИОСИГНАЛА

После процесса обучения с приемником и перед установкой детектора рекомендуем выполнить тесты на детектирование разбития и уровня радиосигнала.

ТЕСТ ПЕРЕДАЧИ СИГНАЛА «ТАМПЕР»

Изменение состояния переключателя тампера (путем присоединения / удаления устройства к / из базы) приведет к передаче сигнала «тампер».

ТЕСТ ПЕРЕДАЧИ СИГНАЛА «ТРЕВОГА»

Во время проверки детектора (с помощью тестера разбития стекла) проверьте уровень сигнала RSSI, полученный на охранной панели.

Примечание: смотри инструкцию по установке охранной панели.

ПРАВИЛА И СТАНДАРТЫ

Это устройство соответствует следующим стандартам:

European Council Directive EMC 89/336/EEC

EN50130-4
EN301489
EN300220
EN50081

SAFETY 73/23/EEC
EN60950 (ITE)

БАТАРЕЯ

Устройство питается от 3В литиевой батарейки – CR123A.

Если батарея достигает заданного на заводе низкого уровня заряда, сигнал «Низкий заряд батареи» будет отправлен на охранную панель, и с этого момента детектор будет работать еще 30 дней, давая достаточно времени для замены литиевой батареи.

Батарейку следует заменять на литиевую батарейку 3В CR123A

Такие модели как:

1. VARTA CR123A
2. GP CR123A

ЗАМЕНА БАТАРЕИ

1. Открутите запирающий винт и снимите базу датчика наклоняя его, как показано на Рисунке
2. Выньте старую батарею.
3. Вставьте новую батарею соблюдая полярность, как показано на Рисунке 2.
4. Установите детекторный блок в основание и закройте винт.

ВНИМАНИЕ !!!

ИСПОЛЬЗУЙТЕ ТОЛЬКО БАТАРЕИ УКАЗАННОГО ТИПА.

В противном случае возможен выход из строя детектора, воспламенение или взрыв некоторых его компонентов.

УТИЛИЗАЦИЯ ИСПОЛЬЗОВАННЫХ БАТАРЕЙ В СООТВЕТСТВИИ С ИНСТРУКЦИЯМИ.

БАТАРЕЯ

Метод детекции	удар+разбитие, всенаправленный
Микрофон	Электретный
Зона детекции	в радиусе до 6м
Протокол передачи данных	FreeWave2
Тип модуляции	GFSK
Рабочая частота	868-869MHz / 916-917MHz
Идентификация	Уникальный 24 битный код
Дальность передачи	500м на открытой местности
Передаваемые события	Тревога, тампер, тестовый сигнал, разряд батареи.
Периодичность тестового сигнала	1 раз в 7 мин (настраивается)
Батарея	литиевая 3В тип: CR123A
Срок жизни батареи	до 5 лет
Потребление	11мкА в режиме ожидания, 24мА в режиме приема, 45мА при передаче.
Мощность передачи	около 14dBm
Тампер	Задний тампер
Температура использования	от -10° C до +55° C
Корпус	Негорючий полистирол
Габариты	85 x 54 x 21 мм
Вес (с батареей)	120 гр.

ГАРАНТИЯ

Гарантия изготовителя на это изделие 12 месяцев. Изготовитель гарантирует ремонт или замену изделия, если неисправности проявились при правильной эксплуатации в течение гарантийного периода и приобретения изделия у зарегистрированного представителя фирмы. Гарантия ограничена продажной стоимостью изделия, приобретенного у оригинального дистрибьютора или иного полномочного представителя фирмы, и не включает компенсацию, связанную с дополнительными вложениями, либо потерей.

Со всеми вопросами следует обращаться к Вашему дистрибьютору.



ISRAEL:
Crow Electronic Engineering Ltd.
12 Kineret St. Airport City
P.O. Box 293, Ben Gurion Airport, 70100
Tel: 972-3-9726000
Fax: 972-3-9726001
E-mail: support@crow.co.il

Украина
АВТОРИЗОВАННЫЙ СЕРВИСНЫЙ ЦЕНТР:
04050, г. Киев,
ул. Мельникова 6,
ООО Безпека
Тел. 490 28 38
www.bezpeka.com.ua