



Аргус–Спектр

**Сертификат Соответствия
С-RU.ПБ16.В.00077**

**Сертификат Пожарной
Безопасности
ССПБ.RU.ОП066.В00912**

**РАДИОСИСТЕМА ВНУТРИОБЪЕКТОВОЙ
ОХРАННО-ПОЖАРНОЙ СИГНАЛИЗАЦИИ
«СТРЕЛЕЦ»**

ППКОП 01040510119–16/256–1

Руководство по эксплуатации

Содержание

Сокращения и термины.....	4
1 Общие сведения	8
1.1 Назначение.....	8
1.2 Состав ВОРС.....	8
1.3 Общие характеристики ВОРС «Стрелец» как ППКП.....	12
2 Меры безопасности.....	13
3 Принципы построения ВОРС Стрелец	14
3.1 Топология сети.....	14
3.2 Динамическая маршрутизация.....	15
3.3 Адресация.....	16
3.4 Радиоканал.....	17
3.5 Локальные разделы	18
3.6 Глобальные разделы	20
3.7 Группы исполнительных устройств.....	20
3.8 Глобальные устройства.....	21
3.9 Системные устройства	21
4 Общие характеристики радиосистемы	23
4.1 Технические характеристики.....	23
4.2 Общие	26
4.3 Условия работы и транспортировки	27
4.4 Габариты, масса устройств и степень защиты оболочек.....	28
5 Интеграция в проводные системы ОПС	29
5.1 Стрелец–Интеграл.....	29
5.2 Радуга–3/240	30
5.3 Радуга–2А/4А.....	32
5.4 Аккорд–512 / Спектр.....	33
5.5 Интеграция в другие системы ОПС	34
6 Приемно-контрольные устройства (Радиорасширители).....	35
6.1 РРОП, РРОП–М, РРОП–М исп.У.....	36
6.2 АСБ–РС.....	48
6.3 РРП–240.....	53
7 Пожарные извещатели	57
7.1 Аврора–ДР / ДРВ / ТР / ТРВ / ДТР / ДТРВ.....	58
7.2 Амур–Р.....	63
7.3 Пламя–РВ.....	74
7.4 ИПР–Р, ИПР–РВ.....	79
7.5 РИГ.....	83
8 Охранные извещатели.....	89
8.1 Арфа–2Р	90
8.2 Икар–Р, Икар–5РА, Икар–5РБ, Икар–ШР, Икар–ШМР	95
8.3 РИГ.....	104
8.4 СтОп VX–80NR, СтОп VX–402R (уличные)	105
8.5 УСГС	113
9 Технологические извещатели	117
9.1 Вода–Р.....	117
9.2 Градус–Р.....	121
10 Исполнительные устройства и устройства оповещения	124
10.1 ИБ–Р.....	125
10.2 ИБ–Р исп.2.....	129
10.3 Табло–Р	134
10.4 Сирена–Р, Сирена–Р исп.2	138
10.5 Орфей–Р, Орфей–Р исп.У.....	143

10.6	Браслет–Р (Кнопка–Р, Браслет–РМ)	149
11	Устройства управления и индикации	153
11.1	ПУ–Р, ПУП–Р	154
11.2	ПУЛ–Р	160
11.3	ПУЛ	165
11.4	РБУ	169
11.5	БВИ–8	173
11.6	БВИ–64	176
11.7	Кнопка–Р	179
12	Дополнительное оборудование	180
12.1	БПИ RS–RF	180
12.2	БУК–Р	185
12.3	УЗРС	194
12.4	БРРВ	201
12.5	БРПЦН	203
13	Программное обеспечение	205
13.1	WireEx	206
13.2	RFAnalyze	209
13.3	CloneEx	209
13.4	OrpheyRLib	210
13.5	АРМ «Стрелец»	211
14	Системы передачи извещений (СПИ)	212
14.1	УОО–АВ исп.1	213
14.2	УОО–GSM–С1	218
14.3	БВУ–02	224
14.4	УС–10	227
14.5	Аргон	231
14.6	Прочие СПИ	234
	Приложение I (Сброс кода доступа РР к значению по умолчанию)	235
	Приложение II Оценка качества связи	236
	Приложение III Контроль зоны обнаружения	238
	Приложение IV Практические рекомендации:	240
	1. Организация зон входа/выхода	240
	2. Настройка выходов (реле) РРОП	240
	3. Сброс кода инженера ПУ–Р, ПУП–Р	241
	Приложение V (Информация, передаваемая УОО–АВ исп.1 на ПЦН)	242
	Приложение VI (Работа с УОО–GSM–С1 с мобильным телефоном)	246
	Приложение VII (Разъемы УОО–GSM–С1)	251
	Приложение VIII (Рекомендации по применению выносных антенн)	252
	Приложение IX (Характеристики рекомендованных антенн и усилителя)	262
	Индекс	263

Сокращения и термины

БВИ	– блок выносных индикаторов
БИП	– блок излучателя и приемника (Амур–Р)
БФ	– блок фильтра
БОС	– блок обработки сигнала (Вода–Р, Градус–Р)
ВОРС	– внутриобъектовая радиосистема
ГС	– газовый сигнализатор
ДМ	– динамическая маршрутизация
ДН	– диаграмма направленности
ДТ	– детектор технологический
ЗО	– звуковое оповещение
ИО	– извещатель охранный
ИП	– извещатель пожарный
ИС	– извещатель-сигнализатор
ИУ	– исполнительное устройство
КР	– координатор радиосети
КУ	– комбинированное устройство
ОИП	– основной источник питания
ОК	– открытый коллектор
ПК	– персональный компьютер
ПКУ	– приёмно-контрольное устройство
ПКУ–КР	– приёмно-контрольное устройство – координатор радиосети
ПО	– программное обеспечение
ППКОП	– прибор приёмно-контрольный охранно-пожарный
ППКП	– прибор приёмно-контрольный пожарный
ППРЧ	– программная перестройка рабочей частоты
ПУЛ	– пульт управления локальный
ПЦН	– пульт централизованного наблюдения
РБУ	– радиобрелок управления
РИП	– резервный источник питания
РМ	– радиомодем
РР	– радиорасширитель
РР–М	– радиорасширитель-маршрутизатор
РРОП	– радиорасширитель охранно-пожарный
РРП	– радиорасширитель пожарный
РСПИ	– радиосистема передачи извещений
РЭ	– руководство по эксплуатации
СДИ	– светодиодный индикатор
СЛ	– сигнальная линия
СО	– световое оповещение
СПИ	– система передачи извещений
УПО	– устройство персонального оповещения
УСГС	– устройство сопряжения с газовым сигнализатором
УУ	– устройство управления
ШС	– шлейф сигнализации

Адрес радиоустройства (см. стр. 16) – уникальная цифровая последовательность, идентифицирующая радиоканальное устройство в радиоэфире.

Главное дерево – граф радиосети с динамической топологией, описывающий кратчайшие пути доставки пакетов от каждого приёмно-контрольного устройства к координатору радиосети.

Глобальный раздел (см. стр. 20) – охранно-пожарный раздел, включающий один или несколько локальных разделов одного или нескольких радиорасширителей системы.

Глобальное радиоустройство (см. стр. 21) – устройство, способное к обмену информацией с любым радиорасширителем системы, и поэтому функционирующее в пределах всей радиосети.

Глобальный РБУ – радиобрелок управления, способный к обмену информацией с любым радиорасширителем системы.

Дерево – топология построения радиосети, принятая в ВОРС Стрелец со статической маршрутизацией. Каждый радиорасширитель способен контролировать до трёх дочерних радиорасширителей, и быть контролируемым одним родительским радиорасширителем.

Динамическая аутентификация – аутентификация (процедура подтверждения «личности» радиоканального устройства), параметры которой изменяются при каждом сеансе обмена. Применение динамической аутентификации в ВОРС делает практически невозможными несанкционированное внешнее вмешательство в функционирование радиосистемы.

Динамическая маршрутизация (см. стр. 15) – режим, при котором конфигурирование топологии сети в радиосистеме производится автоматически на основании поиска кратчайших путей связи с координатором радиосети.

Дочернее радиоустройство (см. стр. 14) – радиоканальное устройство, контролируемое радиорасширителем.

Дочерний радиорасширитель (см. стр. 14) – радиорасширитель, контролируемый родительским радиорасширителем.

Канал программирования – радиочастотный канал, с использованием которого производится конфигурирование и программирование опций устройств ВОРС.

Код системы (см. стр. 16) – уникальная цифровая последовательность, идентифицирующая радиосистему в радиоэфире.

Координатор радиосети (КР) (см. стр. 14) – радиорасширитель, являющийся главным маршрутизатором радиосистемы. Находится в вершине «дерева» и занимает адрес 0. В памяти координатора радиосети содержится информация о всей топологии радиосети.

Локальный раздел (см. стр. 18) – охранно-пожарный раздел, включающий один, либо несколько ИО и/или ИП.

Маршрутизатор – радиорасширитель, не выполняющее функций контроля дочерних устройств. Необходим в радиосистеме с динамической маршрутизацией только для обеспечения топологической связности.

Период контроля – время, прошедшее с момента прекращения функционирования радиоканального устройства по той, либо иной причине, до момента формирования приёмно-контрольным устройством извещения о нарушении связи (см. Контроль связи, стр. 17).

Период передачи контрольных сигналов – период между посылками радиоканальными устройствами сигналов для контроля радиосвязи (см. Контроль связи, стр. 17).

Пик-фактор речевого сообщения – отношение максимальной мгновенной мощности сигнала речевого сообщения к средней

Рабочий канал (см. стр. 17) – основной радиочастотный канал, на котором происходит обмен информацией в данной радиосистеме. Выбирается при программировании.

Родительский радиорасширитель (см. стр. 14) – радиорасширитель, контролирующий дочерние радиоканальные устройства.

Системное устройство (см. стр. 21) – устройство, подключающееся к координатору радиосети и имеющее возможность выполнения конфигурирования радиосистемы либо получения информации о её состоянии для передачи извещений на ПЦН. В качестве интерфейсов подключения к ПКУ могут использоваться радиоканальный интерфейс и интерфейс RS–232.

Настоящее руководство по эксплуатации (далее – РЭ) предназначено для правильного проектирования, использования и технического обслуживания внутриобъектовой радиосистемы (ВОРС) «СТРЕЛЕЦ».

При установке, программировании и работе с ППКП необходимо следовать данному руководству.

Фирма-производитель оставляет за собой право вносить изменения в конструкцию прибора, программное обеспечение и руководство по эксплуатации.

Перед установкой и эксплуатацией прибора внимательно изучите данное руководство.

Если у Вас появились вопросы или замечания по установке, программированию и эксплуатации прибора, Вы можете обратиться в компанию «Аргус-Спектр» по адресу:

197342, Санкт-Петербург, Сердобольская, д.65А,
ЗАО «Аргус-Спектр».
тел./факс: (812) 703-75-01, 703-75-05, тел.: 703-75-00.
E-mail: mail@argus-spectr.ru
www.argus-spectr.ru

1 Общие сведения

1.1 Назначение

ВОРС «Стрелец» применяется для автономной и централизованной охранно-пожарной сигнализации, управления внешними исполнительными устройствами (оповещением, пожарной автоматикой, освещением и т.п.).

ВОРС «Стрелец» предназначена для:

- 1) контроля состояния охранных извещателей (ИО);
- 2) контроля состояния пожарных извещателей (ИП);
- 3) управления оповещением (звуковое, световое и речевое);
- 4) отображения информации на устройствах индикации и управления, компьютере;
- 5) передачи информации на пульта централизованного наблюдения (ПЦН);
- 6) управления различными внешними устройствами.

Отличительной особенностью ВОРС «Стрелец» является использование радиоканала для обмена информацией между элементами системы.

1.2 Состав ВОРС

В состав ВОРС входит набор устройств, состав и количество которых определяется при заказе с учетом характеристик объекта, применения и выполняемых функций.

Приёмно-контрольные устройства (ПКУ):

- **РРОП, (РРОП–М)** – радиорасширитель охранно-пожарный
Осуществляет прием и обработку информации от различных извещателей и устройств управления, управление исполнительными устройствами, передачу информации на ППКОП «Аккорд–512» (или его компоненты) / «Спектр», передачу информации на системы передачи извещений для связи с ПЦН;
- **АСБ–РС** – радиорасширитель пожарный
Осуществляет прием и обработку информации от пожарных извещателей и устройств управления, управление исполнительными устройствами, передачу информации в СЛ ППКП «Радуга–2А» / «Радуга–4А». Применяется только в качестве координатора для подключения радиосистемы в СЛ ППКП Радуга–2А/4А (стр. 32);
- **РРП–240** – радиорасширитель пожарный адресно-аналоговый
Осуществляет прием и обработку информации от различных извещателей и устройств управления, управление исполнительными устройствами, передачу адресно-аналоговой информации в СЛ ППКП «Радуга–3» / «Радуга–240». Применяется только в качестве координатора для подключения радиосистемы в СЛ ППКП Радуга–3/240 (стр. 30)

Извещатели пожарные радиоканальные:

- **Аврора–ДР** (ИП 21210-3) – дымовой оптико-электронный;
- **Аврора–ТР** (ИП 10110-1-А1) – тепловой максимально-дифференциальный;
- **Аврора–ДТР** (ИП 21210/10110-1-А1) – комбинированный;
- **Амур–Р** (ИП 21210-4) – линейный дымовой;
- **ИПР–Р** (ИП 51310-1) – ручной.

Извещатели пожарные радиоканальные взрывозащищённые:

- **Аврора–ДРВ** (ИП 21210-3/1) – дымовой оптико-электронный;
- **Аврора–ТРВ** (ИП 10110-1/1-А1) – тепловой максимально-дифференциальный;
- **Аврора–ДТРВ** (ИП 21210/10110-1/1-А1) – комбинированный;
- **Пламя–РВ** (ИП 33010-1) – открытого пламени;
- **ИПР–РВ** (ИП 53510-2) – ручной.

Извещатели охранные радиоканальные:

- **Арфа–2Р** (ИО 32910-3) – поверхностный звуковой разрушения стекла;
- **Икар–Р** (ИО 40910-3) – объемный оптико-электронный;
- **Икар–5РА** (ИО 40910-4) – объемный оптико-электронный;
- **Икар–5РБ** (ИО 30910-2) – поверхностный оптико-электронный;
- **Икар–ШР** (ИО 30910-3) – поверхностный оптико-электронный;
- **Икар–ШМР** (ИО 30910-3/1) – извещатель-сигнализатор поверхностный оптико-электронный;
- **РИГ** (ИО 10210-4) – магнитоконтактный универсальный;
- **СтОп ВХ–80NR** – оптико-электронный уличный;
- **СтОп ВХ–402R** – оптико-электронный уличный;
- **УСГС** – устройство сопряжения с газовым сигнализатором.

Технологические извещатели:

- **Вода–Р** – детектор протечки воды;
- **Градус–Р** – детектор температурный.

Исполнительные устройства радиоканальные (ИУ):

- **ИБ–Р** – блок исполнительный;
- **ИБ–Р исп.2** – блок исполнительный (исполнение 2);
- **Табло–Р** – световой оповещатель;
- **Сирена–Р, Сирена–Р исп.2** – звуковой оповещатель;
- **Орфей–Р** – речевой оповещатель;
- **Орфей–Р исп.У** – речевой оповещатель.

Устройства управления (УУ) и индикации:

- **ПУ–Р** – пульт управления радиоканальный
Предназначен для конфигурирования и управления радиосистемой;
- **ПУП–Р** – пульт управления пожарный радиоканальный
Предназначен для конфигурирования и управления пожарной радиосистемой;
- **ПУЛ–Р** – пульт управления локальный радиоканальный
Предназначен для контроля и управления состоянием разделов радиосистемы по радиоканалу;
- **ПУЛ** – пульт управления локальный
Предназначен для контроля и управления состоянием разделов радиосистемы по проводному интерфейсу;
- **РБУ** – радиобрелок управления
Предназначен для дистанционного контроля и управления системой;
- **Кнопка–Р** – устройство управления;
- **БВИ–8** – блок выносных индикаторов;
- **БВИ–64** – блок выносных индикаторов.

Комбинированные устройства:

- **БУК–Р** – блок управления и контроля радиоканальный;
- **Браслет–Р, Браслет–РМ** – устройство персонального оповещения и вызова.

Дополнительное оборудование:

- **БПИ RS–RF** – блок преобразования интерфейсов;
- **УЗРС** – устройство записи речевых сообщений в Орфей–Р;
- **БРРВ** – блок-расширитель релейных выходов;
- **БРЩН** – Блок-расширитель выходов на ПЦН.

Программное обеспечение (ПО):

- **WirelEx** – комплект программного обеспечения
Предназначен для конфигурирования и диагностики работы радиосистемы;
- **АРМ «Стрелец»** – автоматизированное рабочее место
Предназначено для контроля и управления радиосистемой с использованием графических планов объекта;
- **OrpheyRLib** – комплект программного обеспечения
Предназначен для конструирования речевых сообщений и загрузки их в Орфей–Р.

Системы передачи извещений (СПИ):

- **УОО–АВ исп.1** – устройство оконечное объективное автоматического вызова (исполнение 1)

Предназначено для передачи информации о состоянии системы на ПЦН по коммутируемым телефонным линиям;

- **УОО-GSM-C1** – устройство окончное автоматического вызова объективное

Предназначено для управления и передачи извещений о состоянии системы на ПЦН по GSM каналу;

- **БВУ-02** – блок высокочастотного уплотнения

Предназначен для передачи информации о состоянии системы на ПЦН по занятым телефонным линиям методом высокочастотного уплотнения (СПИ «Атлас-20»);

- **УС-10** – Устройство Сопряжения

Предназначено для передачи информации о состоянии системы на ПЦН по IP-сетям (СПИ «Атлас-20»);

- **Аргон** – радиопередатчик

Предназначен для передачи информации о состоянии системы на ПЦН по выделенному радиоканалу (СПИ «Атлас-20»).

1.3 Общие характеристики ВОРС «Стрелец» как ППКП

В соответствии с ГОСТ Р 53325–2009 ВОРС «Стрелец» является прибором приёмно-контрольным и управления пожарным (ППКУП) со следующими характеристиками:

Табл. 1. Основные характеристики ППКУП

Характеристика	Значение
по возможности адресного обмена информацией между ППКП и другими техническими средствами пожарной сигнализации	адресный
по виду передаваемой информации о пожароопасной ситуации в защищаемых помещениях между ППКП и другими техническими средствами пожарной сигнализации	комбинированный
по информационной емкости (количеству контролируемых шлейфов сигнализации или количеству контролируемых адресных устройств)	большой информационной емкости (до 784 адресных устройств)
по информативности (количеству видов выдаваемых извещений)	большой информативности (25 видов извещений)
По объекту управления	для управления средствами оповещения, установками дымогазоудаления, и другими устройствами в том числе устройствами пожарной автоматики
По разветвленности (количеству коммутируемых цепей, приходящихся на одну защищаемую зону)	большой разветвленности;
по возможности резервирования составных частей	без резервирования
по составу и функциональным характеристикам	с возможностью применения средств вычислительной техники
по конструктивному исполнению	многокомпонентный
время технической готовности	не более 60 с

2 Меры безопасности

При установке и эксплуатации ВОРС следует руководствоваться положениями «Правил техники безопасности при эксплуатации электроустановок потребителей» и «Правил техники эксплуатации электроустановок потребителей».

По способу защиты человека от поражения электрическим током ИП, ИО, ДТ, РБУ, ПУЛ-Р, «Сирена-Р» относятся к классу III, а ПКУ, ПУ-Р, ПУП-Р, ИБ-Р и ИБ-Р исп.2 – к классу 0 по ГОСТ 12.2.007.0-75.

Конструкция устройств ВОРС удовлетворяет требованиям электробезопасности по ГОСТ 12.2.007.0-75, требованиям пожарной безопасности по ГОСТ Р МЭК 60065-2002 в аварийном режиме работы и при нарушении правил эксплуатации.

3 Принципы построения ВОРС Стрелец

3.1 Топология сети

ВОРС Стрелец представляет собой распределенную радиосеть, охватывающую охраняемый объект. Узлами такой сети являются приемно-контрольные устройства – радиорасширители (РРОП, АСБ-РС, РРП-240). Один из которых программно назначается координатором сети.

Каждый радиорасширитель (РР) контролирует закрепленные за ним дочерние радиоканальные устройства: извещатели охранные, пожарные, исполнительные устройства, устройства управления и др. Вместе с дочерними устройствами он формирует микросоту. Сетевая топология внутри каждой микросоты – «звезда», в центре которой размещен радиорасширитель.

Радиорасширитель ретранслирует информацию от своих дочерних устройств и других радиорасширителей по радиосети на координатор.

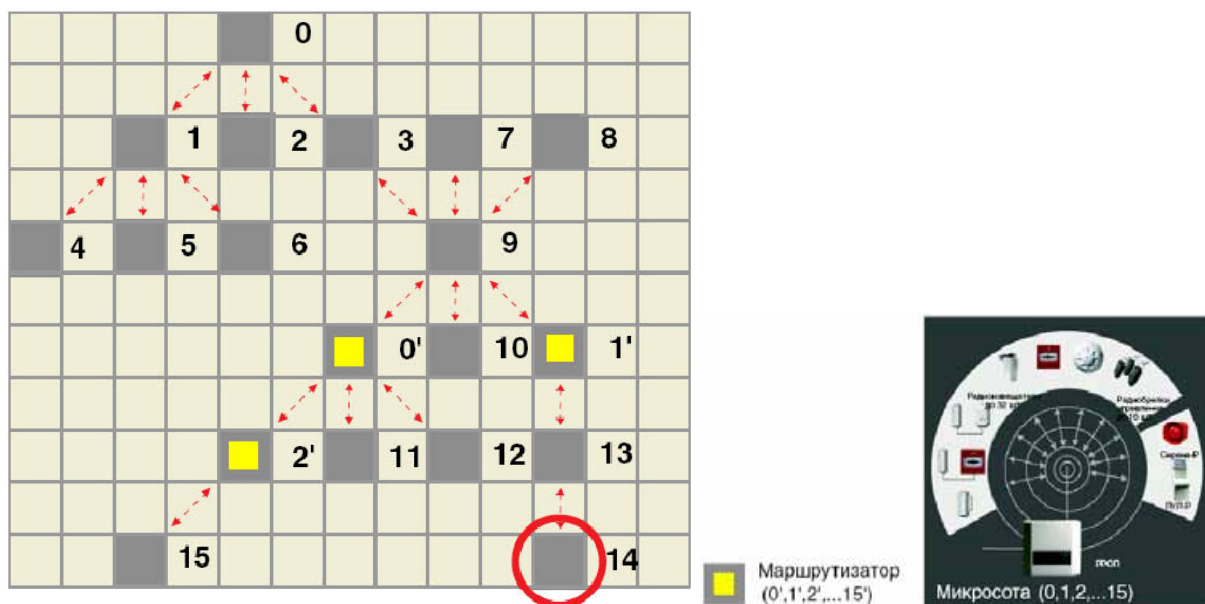


Рис. 1. Топология радиосистемы

Координатор выполняет функции основного компонента системы, на который стекается вся информация с остальных РР системы.

Координатор собирает информацию о состоянии всех устройств радиосети и выполняет следующие операции:

- обработку и протоколирование информации;
- отображение состояния разделов с помощью средств индикации;
- передачу информации на устройства передачи извещений, компьютер, релейные выходы и в сигнальные линии различных приемно-контрольных приборов (ППКОП Аккорд-512/Спектр-8, ППКП Радуга-2А/4А, Радуга-3/240).

Координатор также получает команды от устройств управления, с компьютера, либо внешнего приемно-контрольного прибора и, в случае необходимости, передает управляющие команды дочерним устройствам и другим РР радиосети.

При отсутствии дочерних РР координатор самостоятельно выполняет функции радиоканального ППКОП с малым радиусом охвата, либо блока радиоканального расширения проводного ПКП.

Табл. 2. Варианты построения систем

Интеграция Устройства	Автономно или С ППКОП «Аккорд–512», «Спектр–8»	В составе ПКП «Радуга–2А/4А»	В составе ПКП «Радуга–3/240»
Координатор	РРОП	АСБ–РС	РРП–240
Устройства:			
дочерние РРОП	15	15	7
маршрутизаторы	16	16 ¹⁾	16 ¹⁾
извещатели + детекторы	512 (32x16)	512 (32x16) ²⁾	128 (с РР) ^{2) 3)}
исп. устр. + устр. упр.	256 (16x16)	256 (16x16)	128 (с РР) ³⁾
глоб. устройства	16	16	–
Всего	784	784 ⁴⁾	128 (с РР) ³⁾
<p>1) Состояние маршрутизатора не отображается на ПКП Радуга–2А/4А/3/240. 2) В качестве извещателей могут быть использованы ИП, РИГ и БУК–Р. 3) Адрес в СЛ «Радуга–3/240» может быть присвоен РР и дочерним устройствам с номерами 1–32 (любого из 8 РР). Каждому устройству соответствует свой адрес в СЛ. 4) На 64 адреса в СЛ. Каждому адресу в СЛ соответствует локальный раздел.</p>			

3.2 Динамическая маршрутизация

В последнее время упрощенный взгляд на живучесть систем охранной и особенно пожарной сигнализации был пересмотрен. Теперь такие системы обязаны сохранять работоспособность даже в случае выхода из строя части узлов и линий связи.

Решить эту задачу помог опыт использования динамической маршрутизации в телекоммуникационных сетях. Принципиальное отличие таких сетей – «многосвязанность». Т.е. из одной точки в другую можно попасть по двум и более маршрутам. Для управления такой сетью необходимы маршрутизаторы. Именно они позволяют доставлять информацию даже при выходе из строя отдельных узлов и каналов связи. В результате появляется достаточное количество резервных обходных путей, и значительно повышается живучесть.

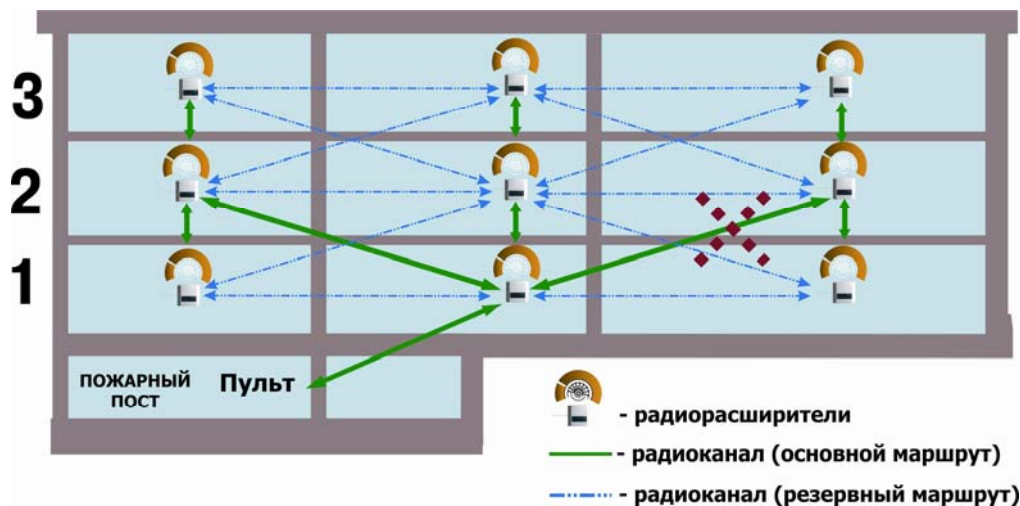


Рис. 2. Динамическая маршрутизация

В радиосистеме Стрелец реализованы принципы динамической маршрутизации на уровне радиорасширителей. Т.е. при потере связи с некоторыми радиорасширителями, система имеет возможность восстановить нормальную работу оставшейся ее части, используя резервные каналы передачи информации.

3.3 Адресация

Каждое радиоустройство имеет собственный адрес, идентифицирующий его в радиоэфире.

В системе с динамической маршрутизацией адрес радиоустройства состоит из двух частей и имеет следующий вид: AA.bb.

«bb» – адрес дочернего устройства внутри ячейки. Значение «0» используется самим радиорасширителем. Остальные устройства внутри ячейки занимают адреса 1–63.

«AA» – адрес ячейки (радиорасширителя) в составе радиосети. Координатор радиосети имеет адрес «0». Остальные РР автоматически нумеруются 1–15. Маршрутизаторы нумеруются 16–31.

В статической структуре адрес ячейки имеет вид «AAAAA» и дополнительно содержит информацию о промежуточных ячейках, через которые осуществляется связь с координатором. Т.е. адрес содержит в себе «статический маршрут».

В рамках одной системы все радиооборудование объединяет единый уникальный код радиосистемы. Этот код состоит из двух чисел, каждое из которых находится в диапазоне 00–FF (шестнадцатеричный формат). Одно число доступно для изменения пользователю, другое выбирается случайным образом при создании системы.

3.4 Радиоканал

Связь между устройствами в системе осуществляется по двухстороннему радиоканалу.

- **Автоматическая регулировка мощности излучения**

Устройства ВОРС (кроме РБУ) осуществляют автоматическое управление излучаемой мощностью. Для устройств с достаточным качеством связи данная функция позволяет уменьшить излучаемую мощность и уменьшить расход энергии батарей.

При отсутствии ответа от своего РР дочернее устройство увеличивает излучаемую мощность максимум до 10 мВт.

- **Частотные каналы**

Рабочий частотный канал определяется для всей системы в целом и задается при программировании исходя из электромагнитной обстановки на объекте.

Устройства ВОРС осуществляют автоматическую смену рабочего канала при невозможности доставки извещений по основному каналу.

Устройства ВОРС (кроме РБУ) проводят автоматическую подстройку рабочей частоты.

- **Контроль связи**

Состояние связи со всеми радиоустройствами контролируется. Радиоустройства передают контрольные сигналы на родительский РР. Периоды передачи являются случайными со средними значениями, выбранными из интервала: 7 с, 12 с, 32 с, 1 или 2 мин. Период передачи программируется пользователем индивидуально для каждого радиоустройства.

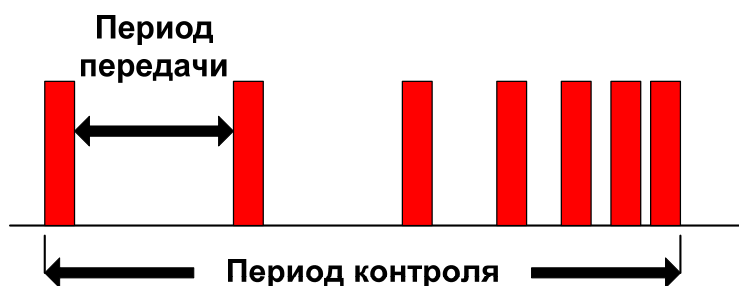


Рис. 3. Контроль радиоканала

Период передачи контрольных сигналов не влияет на время доставки извещений «Тревога», «Пожар», «Паника», «Взятие», «Снятие», «Взлом». Данные извещения доставляются незамедлительно.

На каждую посылку дочернее устройство должно получить подтверждение доставки – «квитанцию» от своего РР. Если радиоустройство не получило «квитанцию», оно принимает дополнительные меры для обеспечения доставки:

– увеличение излучаемой мощности до 10 мВт (если была занижена при автоматической регулировке);

- увеличение частоты выхода в эфир;
- смена частотного канала.

Время, которое отводится на решение проблем связи – период контроля, который устанавливается для каждого радиоустройства при программировании.

Если в течение периода контроля РР не получил сигналов от дочернего устройства, РР формирует сигнал неисправности связи с конкретным устройством.

Период контроля может принимать значения: 1.5, 3, 9 или 15 минут. Период контроля выбирается из расчета не менее трехкратного периода передачи контрольных сигналов.

Табл. 3. Выбор периода контроля радиоканала

Период контроля	Доступные периоды передачи контрольных сигналов
1.5 мин	7 с, 12 с, 32 с
3 мин	7 с, 12 с, 32 с, 1 мин
9 или 15 мин	7 с, 12 с, 32 с, 1 мин, 2 мин

Для экономии ресурса батарей передача извещения о переходе извещателя из состояния «Норма» в состояния «Нарушено», «Неисправность», «Пожар», и др. производится незамедлительно. Передача извещения о восстановлении извещателя в состояние «Норма» производится по истечении запрограммированного периода передачи контрольных сигналов.

• Криптография

Для исключения возможности подмены радиоустройств и несанкционированного вмешательства в ВОРС используется шифрование передаваемой информации, а также специальный механизм динамической аутентификации, основанный на использовании пар ключей.

3.5 Локальные разделы

Основной логической единицей системы на базе ВОРС Стрелец является локальный раздел. Локальный раздел включает в себя различные радиоканальные устройства одного РР.

Управление системой, состоянием выходов и индикация состояния осуществляется с помощью локальных разделов, а не отдельных устройств (Рис. 4). Права пользователей определяются списком разделов, к управлению которых они допущены. Т.е. охранные извещатели, включённые в один локальный раздел, ставятся и снимаются с охраны одновременно.



Рис. 4. Локальный раздел

Каждый РР имеет 16 локальных разделов. Локальный раздел является эквивалентом адресной зоны контроля пожарной сигнализации или охраняемой зоне и имеет уникальный идентификационный признак. Локальный раздел может включать до 32 извещателей и технологических детекторов, до 16 исполнительных и устройства управления. Каждое устройство входит только в один локальный раздел.

Допускается включать пожарные и охранные извещатели в один раздел. При этом пожарные извещатели функционируют круглосуточно и формируют извещение «Пожар» вне зависимости от того, поставлен ли данный раздел под охрану или нет.

Если в локальном разделе имеется 2 и более автоматических пожарных извещателей, может быть использована опция «Пожарное внимание» при одном пожаре в разделе. В этом случае по одному извещателю «Аврора-Р» будет сформировано событие «Пожарное внимание» (Пожар 1). Извещение «Пожар» (Пожар 2) в разделе будет сформирована только при срабатывании двух или более извещателей «Аврора-Р» или одного ИПР-Р.

Для каждого локального раздела можно указать временные задержки постановки на охрану (выход) и снятия раздела с охраны (вход). Длительность задержек 16 с – 4 мин.

Внимание!	Взятие раздела с охранными извещателями в состоянии «Нарушен» невозможно.
	Время задержки на выход должно быть больше периода передачи контрольных сигналов извещателей непосредственно находящихся в зоне, из которой осуществляется выход (например, РИГ на входной двери, Икар-Р в коридоре).

Опции «Запрет постановки под охрану при взломах», «Запрет постановки на охрану при неисправностях» позволяют ограничить постановку разделов под охрану при соответствующих событиях на РР.

Разделу с технологическими детекторами возможно присвоить признак технологического с выдачей «Технологической тревоги» вместо охранной.

В разделе могут одновременно и независимо друг от друга существовать следующие события: «Пожарная тревога», «Охранная тревога», «Технологическая тревога», «Неисправность», «Паника», «Взлом».

Сброс пожарных тревог и неисправностей в разделе производится соответствующей командой или при снятии с охраны (программируется).

Для локальных разделов в системе предусмотрен режим «Лобби». Режим «Лобби» предназначен для автоматической постановки/снятия разделов с охраны, если были поставлены/сняты с охраны другие разделы.

Например, имеется три смежных помещения (т.е. три локальных раздела), то общее между ними помещение будет поставлено под охрану, только после постановки под охрану всех трех помещений.

3.6 Глобальные разделы

Глобальный раздел является более крупной логической единицей ВОРС Стрелец. Он представляет собой группу локальных разделов с любых РР в системе. Каждый локальный раздел входит только в один из 16 глобальных разделов радиосистемы.

Логика работы с глобальными разделами повторяет логику работы с локальными разделами.

Управление глобальными разделами производится с подключенных к координатору устройств управления (ПУ-Р, ПУП-Р, ПУЛ-Р, ПУЛ, РБУ), глобальных устройств управления (ПУЛ-Р и РБУ) или компьютера.

3.7 Группы исполнительных устройств

Все выходы РРОП и исполнительные устройства распределяются по восьми группам исполнительных устройств.

Если группа включена, все входящие в нее выходы функционируют в соответствии с запрограммированным для них алгоритмом. Если группа выключена, то старт выходов запрещен.

Управление группами исполнительных устройств используется, например, для исключения несанкционированного запуска оповещения и пожарной автоматики при проведении регламентных работ.

3.8 Глобальные устройства

Глобальные устройства, в отличие от остальных устройств, работают в зоне действия любого радиорасширителя системы. Это позволяет свободно перемещаться с глобальным устройством в зоне действия системы.

Технически это обычные радиоканальные устройства, которые при программировании были назначены глобальными. Такими устройствами в системе могут быть устройства управления (ПУЛ–Р, РБУ) и исполнительные устройства (ИБ–Р, ИБ–Р исп.2, Сирена–Р, Орфей–Р, Браслет–Р).

Всего в системе может быть 16 глобальных устройств.

При программировании глобальные устройства прописываются в координатор и информация о них автоматически копируется во все РР системы.

3.9 Системные устройства

Системные устройства имеют возможность конфигурирования всей радиосистемы либо получения информации о её состоянии для передачи извещений на ПЦН. Системные устройства подключаются к координатору, но относятся к системе в целом.

Для подключения системных устройств к ПКУ могут использоваться радиоканальный интерфейс и интерфейс RS–232.

Табл. 4. Системные устройства

Системные устройства		Интерфейсы подключения к координатору	
		RS–232	радиоканал
<u>ПУ–Р, ПУП–Р</u>	Пульты управления	+	+
<u>УОО–АВ</u> <u>исп.1</u>	Объектовое устройство СПИ («автодозвон»)	+	–
<u>УОО–GSM–C1</u>	Объектовое устройство СПИ (GSM)	+	–
<u>Аргон</u>	Объектовое устройство СПИ (радиоканал)	+	–
<u>УС–10</u>	Объектовое устройство СПИ (Ethernet)	+	–
<u>БВУ–02</u>		+	–
<u>Объектовая станция «Стрелец–Мониторинг»</u>	Объектовое устройство СПИ (радиоканал)	+	–
<u>БПИ RS–RF</u>	Блок преобразования интерфейсов.	–	+

Внимание!	В силу особенностей интерфейса RS-232 с координатором одновременно по данному интерфейсу может работать только одно устройство.
------------------	---

Максимальное количество системных устройств – 8. Устройств СПИ может быть не более 1 каждого типа.

4 Общие характеристики радиосистемы

4.1 Технические характеристики

- **Радиоканал**

Основные характеристики радиоканала приведены в Табл. 5.

Табл. 5. Основные характеристики радиоканала ВОРС «Стрелец»

Параметр	Значение
Диапазон рабочих частот ¹⁾	433,05–434,79 МГц 868–868,2 МГц
Максимальная излучаемая мощность	не более 10 мВт
Количество рабочих частотных каналов в диапазоне «433 МГц» в диапазоне «868 МГц»	6 3
Количество частотных каналов программирования	1
Рабочая / максимальная дальность связи в открытом пространстве ²⁾ дочерних устройств с ПКУ между ПКУ	200 / 600 м 400 / 1 000 м
<p>1) Постановлением Правительства РФ N 539 от 12 октября 2004 г. «О порядке регистрации радиоэлектронных средств и высокочастотных устройств» такие устройства не подлежат регистрации.</p> <p>2) Рабочая дальность связи – дальность связи с энергетическим запасом более 10 дБ. Реальная дальность связи в помещениях зависит от количества и материала стен, перегородок и перекрытий и может быть значительно меньше.</p>	

Максимальное количество радиоустройств ВОРС, находящихся в зоне радиовидимости друг друга и функционирующих на одном рабочем канале, зависит от периода передачи контрольных сигналов (см. Табл. 6). При пространственном разнесении ячеек суммарное количество устройств возрастает.

Табл. 6. Радиоустройства ВОРС «Стрелец» в зоне радиовидимости

Период передачи контрольных сигналов	Максимальное количество радиоустройств ВОРС, находящихся в зоне взаимной радиовидимости
7 с, 12 с	40
32 с	100
1 мин	200
2 мин	400
<p>Примечания:</p> <p>1) Автоматическая регулировка мощности отключена.</p> <p>2) Периоды передачи контрольных сигналов для всех устройств одинаковы.</p> <p>3) При пространственном разнесении ячеек указанные данные соответствуют ёмкости каждой отдельной ячейки.</p>	

Рекомендуемые расстояния размещения элементов радиосистемы между собой приведены в Табл. 7.

Табл. 7. Рекомендуемые расстояния размещения элементов ВОРС

Место расположения элементов системы	Рекомендуемые расстояния, м, не более	
	между дочерними устройствами и РР	между РР
1 Вне помещений при отсутствии внешних помех	200	400
2 В помещениях в пределах прямой видимости	100	200
3 Между помещениями, коридором и помещениями, перегородки которых деревянные или гипсокартонные	70	150
4 Между помещениями, коридором и помещениями, стены и перегородки которых выполнены из кирпича, гипса, оштукатуренные – толщиной не более 250 мм, либо слоистые с металлическими обшивками	40*	80
5 Между помещениями, коридором и помещениями, стены, перегородки и перекрытия которых выполнены из кирпича, гипса, оштукатуренные толщиной более 250 мм либо железобетонные	25*	50*
6 Отдельно стоящие ларьки, павильоны, ангары из легких металлических конструкций (радиоизвещатели устанавливаются внутри помещений, радиорасширители – у оконных проемов со стороны защищаемого объекта)	50	100
* – рекомендуется устанавливать дочерние устройства не более чем за двумя стенами или перекрытиями от радиорасширителя. Примечание – При сложной геометрии защищаемых помещений, строительных конструкций, а также при сильных электромагнитных помехах возможность надежного функционирования системы необходимо проверять экспериментально (система имеет режим контроля качества связи).		

• **Электропитание**

Дочерние устройства имеют два источника питания – основной и резервный. В качестве источников питания используются литиевые батареи CR123A (3В, 1.2А·ч), CR2032 (3В, 0.24А·ч) и 6LR61 (Крона) (9В, 1.2А·ч).

Табл. 8. Источники питания радиоустройств

Устройство	Источник питания	
	Основной	Резервный
ИО, ИП, ДТ, ПУЛ–Р	CR123A	CR2032
РБУ, Браслет–Р	2 x CR2032	–
Сирена–Р, Сирена–Р исп.2, ИБ–Р исп. 2, Орфей–Р, Орфей–Р исп.У, Табло–Р, СтОп VX–80NR, СтОп VX–402R	CR123A	CR123A
БУК–Р	6LR61 (Крона)	CR2032
ПУ–Р	6LR61 (Крона)	–
	внешний	6LR61 (Крона)
ПУП–Р	внешний	6LR61 (Крона)
ИБ–Р	внешний	

Длительность работы ИО, ИП или ДТ от комплекта батарей зависит от запрограммированного периода передачи контрольных сигналов.

Табл. 9. Длительность работы от батарей

Период передачи контрольных сигналов	Длительность работы			
	до разряда основной батареи, лет			от резервной батареи после разряда основной
	ИО/ИП/ДТ	Арфа-2Р	Икар-5Р	
12 с	3	3	2,5	1,5–2,5 мес
32 с	5	3	4	
1 мин	6,5	3,5	5	
2 мин	7,5	4	6	

Примечания:

- 1) Расчётная ёмкость батареи CR123A – 1,2 А·ч, CR2032 – 0,24 А·ч (при 25°С).
- 2) Напряжение разряда батарей – 2,6 В.
- 3) Индикация разряда батарей с помощью светодиодного индикатора включена.
- 4) Средняя длительность саморазряда батарей до 90 % ёмкости – 10 лет.
- 5) Устройства находятся в рабочем режиме и в зоне радиовидимости включённого родительского РР.

Длительности работы других устройств от батарей указаны в Табл. 76 (стр. 131, ИБ–Р исп.2), Табл. 87 (стр. 140, Сирена–Р), Табл. 95 (стр. 146, Орфей–Р), Табл. 123 (стр. 170, РБУ), Табл. 140 (стр. 187, БУК–Р).

Устройства с питанием от батарей защищены от повреждения при переплюсовании батарей. Радиорасширители и ИБ-Р защищены от повреждения при изменении полярности питающего напряжения.

4.2 Общие

Уровень радиопомех, создаваемых ВОРС, соответствует требованиям ГОСТ Р 50009-2000.

Устройства ВОРС сохраняют работоспособность и не выдают ложных извещений при воздействии внешних электромагнитных помех УК2, УЭ1 и УИ1 третьей степени жёсткости по ГОСТ Р 50009-2000.

Средняя наработка устройств ВОРС на отказ – не менее 60000 ч.

Средний срок службы устройств ВОРС (без учета срока службы батарей) – не менее 8 лет.

4.3 Условия работы и транспортировки

- **Устройства ВОРС сохраняют работоспособность в следующих условиях:**
 - вибрационные нагрузки в диапазоне 1–35 Гц при максимальном ускорении 0,5g;
 - импульсный удар (механический) – по ГОСТ 12997-84 с ускорением до 150 м/с².

Табл. 10. Рабочие климатические условия

Устройство	Условия функционирования	Температурный диапазон	Относит. влажность
Пламя–РВ, ИПР–РВ	–	–30...+55°C	до 98 % при 40 °C
СтОп ВХ–80NR СтОп ВХ–402R	–	–20...+50°C	95%
Арфа–2Р	–	–20...+50°C	до 93 % при 40 °C
ПУ–Р, ПУП–Р	–	–10...+55°C	
ИБ–Р исп.2	Используется только релейный выход	–30...+55°C	
	Используется выход «12В» и максимальный нагрузочный ток	–10...+55°C	
	Используется выход «24В» и максимальный нагрузочный ток	0...+55°C	
Градус–Р	Для блока обработки сигнала	–30...+55°C	
	Для выносного датчика	–50...+100°C	
Орфей–Р	–	–10...+55°C	
остальные устр-ва	–	–30...+55°C	

Внимание!	Нижняя граница рабочего температурного диапазона ИО, ИП, ДТ и КУ при питании от резервной батареи составляет –10°C.
------------------	---

- **Условия транспортировки**
Устройства ВОРС в упаковке при транспортировке выдерживают:
 - транспортную тряску с ускорением 30 м/с² при частоте ударов 80–120 в минуту в течение 2 ч или 15000 ударов с тем же ускорением;
 - температуру окружающего воздуха –50...+55°C;
 - относительную влажность воздуха 95 % при температуре 40 °C.

4.4 Габариты, масса устройств и степень защиты оболочек

Табл. 11. Общие параметры устройств радиосистемы

Устройство	Габаритные размеры, мм	Масса, кг, не более	Степень защиты оболочки (по ГОСТ 14254-96)
РРОП, РРОП-М, АСБ-РС, РРП-240	116x107x65 (без учета антенн)	0,3	IP30
РРОП-М исп.У	160x120x52 мм (без учета антенн)	0,3	IP55
Аврора-ДР/ДРВ	110x110x54	0,2	IP43
Аврора-ТР/ТРВ/ ДТР/ДТРВ		0,2	IP23
Амур-Р	270x160x105	1	IP65
Пламя-РВ	диаметр – 85, высота – 84 (без учета кронштейна, козырька, антенны)	0,7	IP67
ИПР-Р	85x85x60	0,3	IP41
ИПР-РВ	135x125x70	0,4	IP67
РИГ, ИБ-Р, УСГС, Вода-Р, Градус-Р	110x32x38 (без учета датчика)	0,2	IP41
Арфа-2Р	80x80x36	0,2	IP30
Икар-Р, Икар-5РА, Икар-5РБ	100x65x55	0,3	IP41
Икар-ШР, Икар-ШМР	85x77x58	0,2	IP41
СтОп ВХ-80NR, СтОп ВХ-402R	120x32 (печатная плата)	0,1	–
ИБ-Р исп. 2	88x88x60	0,3	IP41
Табло-Р	325x150x60	0,45	IP41
Сирена-Р	118x118x95	0,5	IP41
Сирена-Р исп.2	110x110x54	0,2	IP43
Орфей-Р	170x170x70	1	IP30
Орфей-Р исп.У	245x245x285 (без учета антенны)	2,5	IP65
Браслет-Р	50x50x18	0,05	IP41
ПУ-Р	132x145x30	0,5	IP41
ПУП-Р	132x220x30		
ПУЛ-Р	125x70x45	0,3	IP41
РБУ	70x35x18	0,05	IP41
БПИ RS-RF	110x32x38 (без учета антенны)	0,1	IP21
БУК-Р	127x98x26 (без учета антенны)	0,4	IP41

5 Интеграция в проводные системы ОПС

ВОРС Стрелец является самостоятельным приемно-контрольным прибором и может применять без дополнительных проводных ПКП.

При необходимости Стрелец интегрируется в проводные ППКООП «Аккорд–512»/«Спектр», ППКП «Радуга–2А/4А», «Радуга–3/240». В этом случае Стрелец становится расширением проводного прибора.

Возможно расширение релейных выходов и органов индикации радиосистемы устройствами БВИ–64, БРРВ и БРПЦН из состава ППКООП «Аккорд–512».

5.1 Стрелец–Интеграл

Совместная работа ВОРС Стрелец с ИСБ «Стрелец–Интеграл» основана на объединении устройств по двухпроводному интерфейсу. В качестве координатора радиосистемы должен использоваться РРОП–И.

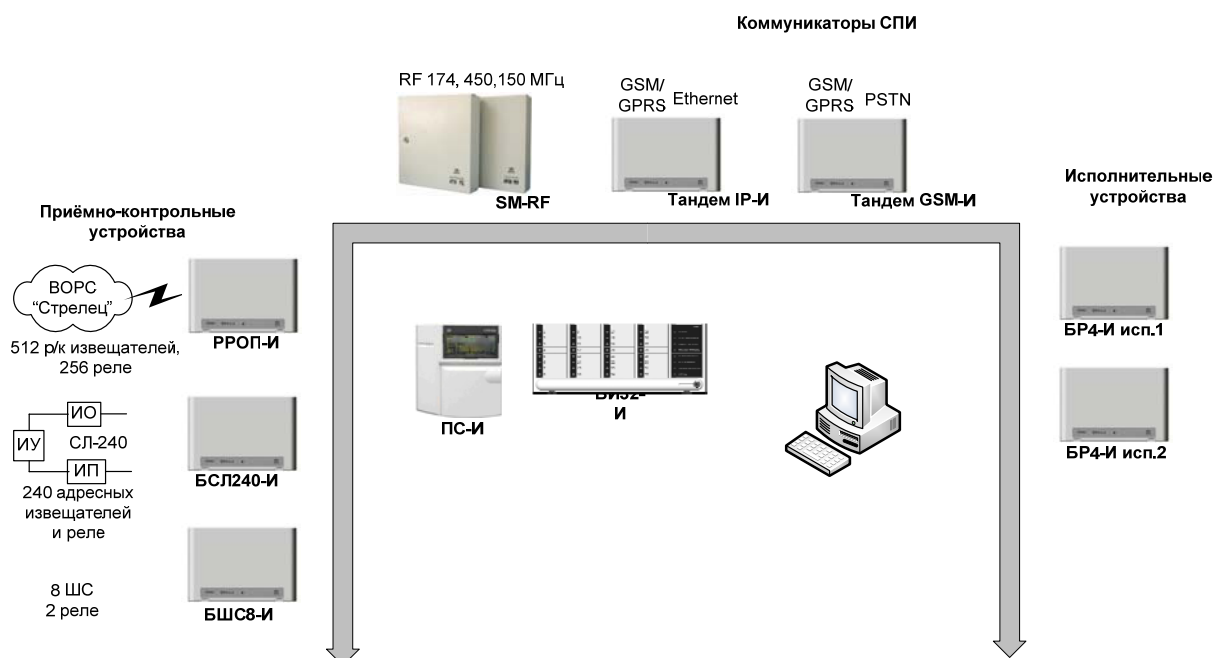


Рис. 5. Интеграция ВОРС Стрелец в ИСБ «Стрелец-Интеграл»

Существуют два режима работы ВОРС Стрелец с ИСБ «Стрелец–Интеграл»:

- **Расширение ВОРС Стрелец**

Состоит в использовании отдельных устройств ИСБ «Стрелец–Интеграл» для расширения ВОРС Стрелец. Это могут быть устройства управления (БИЗС–И), выходные модули и объективное оборудование СПИ. РРОП–И выполняет роль контроллера сегмента.

- **Работа ВОРС Стрелец в составе ИСБ «Стрелец–Интеграл»**

В этом случае в качестве основного прибора используется ИСБ, а радиоканальный сегмент является его расширением. В качестве контроллера сегмента может выступать РРОП–И или другое устройство ИСБ.

Позволяет создавать интегрированную систему «радио+провод» или объединять несколько радиосистем Стрелец в единое целое.

5.2 Радуга–3/240

Для работы пожарного сегмента ВОРС Стрелец в составе ППКП Радуга–3/240 применяется радиорасширитель РРП–240 (стр. 53).

РРП–240 применяется только как координатор. В качестве дочерних радиорасширителей должны применяться РРОП.

В получившейся системе основным прибором является ППКП Радуга–3/240, а радиоканальный пожарный сегмент является расширением проводной системы.

РРП–240 не поддерживает работу с охранными извещателями.

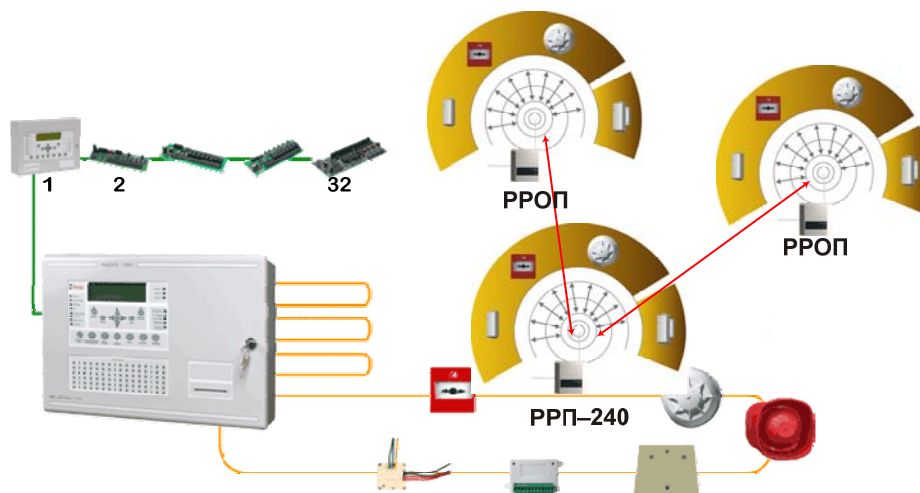


Рис. 6. Интеграция ВОРС Стрелец в ППКП Радуга–3/240

РРП–240 принимает информацию от радиоканальных пожарных извещателей и дочерних РРОП, преобразует и транслирует сигналы в СЛ. По команде от проводного ППКП управляет радиоканальными исполнительными устройствами (Сирена–Р и ИБ–Р).

РРП–240 осуществляет двухстороннее преобразование беспроводного адресно-аналогового интерфейса в адресно-аналоговый протокол СЛ Радуга–3/240. Преобразование осуществляется по таблице соответствия адресов (Рис. 7) без потери или сокращения адресной информации.

Адрес в СЛ	Расширитель	Устройство
1	0	РР
2	0	1 Аврора-ДТР
3	0	2 Аврора-ДТР
4	0	3 Аврора-ДТР
5	0	4 Аврора-ДТР
6	0	5 Аврора-ДТР
7	0	6 Аврора-ДТР
8	0	7 Аврора-ДТР
9	0	8 Аврора-ДТР
10	0	9 Аврора-ДТР
11	0	10 Аврора-ДТР
12	0	11 Аврора-ДТР
13	0	12 Аврора-ДТР
14	0	13 Аврора-ДТР
15	0	14 Аврора-ДТР

Базовый адрес в СЛ: 1

Рис. 7. Пример таблицы соответствия адресов радиосистемы и СЛ

Возможно применение двух и более радиосистем (РРП-240) в одной СЛ. При этом используемые адреса СЛ не должны пересекаться.

5.3 Радуга–2А/4А

Для работы пожарного сегмента ВОРС Стрелец в составе Комплекса средств пожарной сигнализации и автоматики применяется радиорасширитель АСБ–РС (стр. 48).

АСБ–РС применяется только как координатор. В качестве дочерних радиорасширителей должны применяться РРОП.

В получившейся системе основным прибором является ППКП Радуга–2А/4А, а радиоканальный пожарный сегмент является расширением проводной системы.

АСБ–РС не поддерживает работу с охранными извещателями.

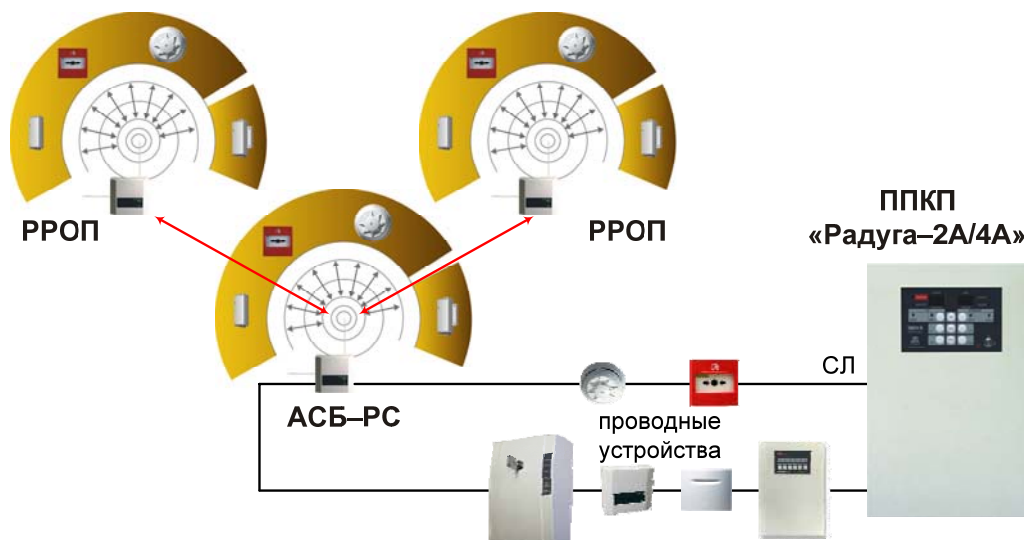


Рис. 8. Интеграция ВОРС Стрелец в ППКП Радуга–2А/4А

АСБ–РС принимает информацию от радиоканальных пожарных извещателей и дочерних РРОП, преобразует и транслирует сигналы в СЛ.

При получении информации от пожарного извещателя АСБ–РС преобразует его номер раздела (зоны контроля) в радиосистеме в адрес СЛ «Радуга–2А/4А». Преобразование осуществляется по таблице соответствия адресов (Рис. 9).

Свойства системы		
Общие Радуга-2А/4А		
Адрес в СЛ	Расширит...	Раздел
1	0	1
2	0	2
3	0	3
4	1	1
5	1	3
6	1	5
7	-	-
8	-	-
9	-	-
10	-	-
11	-	-
12	-	-
13	-	-
14	-	-

Режим контроля СЛ по адресу: 1

Рис. 9. Пример таблицы соответствия зон радиосистемы и адресов СЛ

Таким образом, если в одной зоне контроля находится несколько извещателей, информация на ППКП Радуга–2А/4А поступает с точностью до адреса СЛ (номера зоны), а не адреса извещателя. Т.е. информация на проводном ППКП «округляется» до адреса СЛ.

Информацию с точностью до извещателя можно получить из протокола АСБ–РС на компьютере или ПУ–Р, ПУП–Р (стр. 154).

Возможно применение двух и более радиосистем (АСБ–РС) в одной СЛ Радуга–2А/4А. При этом используемые ими адреса СЛ не должны пересекаться.

В рамках одного радиоканального сегмента Стрелец позволяет управлять исполнительными устройствами (ИБ–Р, ИБ–Р исп.2) и оповещателями (Сирена–Р, Орфей–Р и Табло–Р) по команде от радиоканальных извещателей.

Управление беспроводными исполнительными устройствами по команде из СЛ не производится.

5.4 Аккорд–512 / Спектр

Совместная работа ВОРС Стрелец с ППКОП Аккорд–512 или Спектр–8 основана на объединении устройств по двухпроводной сигнальной линии (СЛ).

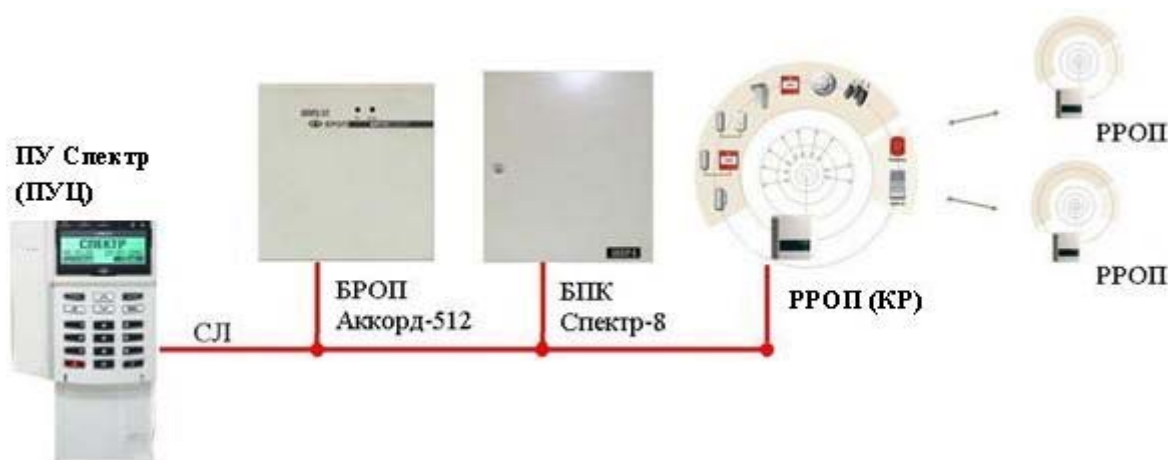


Рис. 10. Интеграция ВОРС Стрелец в ППКОП Аккорд–512/Спектр

Существуют два режима работы ВОРС Стрелец с СЛ Аккорд–512:

- **Расширение ВОРС Стрелец**

Состоит в использовании отдельных устройств ППКОП Аккорд–512 для расширения системы Стрелец релейными выходами (БРЩЦН, БРРВ) и подключения блоков выносной индикации (БВИ–64).

- **Работа ВОРС Стрелец в составе ППКОП Аккорд–512/Спектр–8**

В этом случае в качестве основного прибора используется проводной ППКОП, а радиоканальный сегмент является его расширением.

В СЛ подключается РРОП–КР, который собирает информацию от радиоканальных извещателей, дочерних РРОП и транслирует ее в СЛ. В

качестве основного пульта системы могут использоваться ПУЦ (Аккорд–512) либо ПУ Спектр. На ПУЦ отображается состояние локальных разделов системы. На ПУ Спектр отображается состояние с точностью до радиоканального извещателя. Кроме того, ПУ Спектр позволяет считывать протокол событий из памяти РРОП.

В СЛ каждый РРОП виден как 2 проводных расширителя по 8 ШС. Т.е. занимает в СЛ два последовательных адреса. На ПУЦ и ПУ Спектр каждый РРОП определяется как два расширителя.

Возможно подключение нескольких независимых радиосистем (координаторов) в одну СЛ Аккорд–512. При этом суммарное количество РРОП не должно превышать 32.

ВОРС Стрелец допускает следующие операции управления со стороны СЛ «Аккорд–512»: «Постановка под охрану глобального раздела», «Снятие с охраны глобального раздела», «Сброс пожарных тревог и неисправностей глобальных разделов».

Управление беспроводными исполнительными устройствами по команде из СЛ не производится.

Внимание!	В ППКОП Аккорд–512 и Спектр–8 невозможно существование охранных и пожарных извещателей в одном и том же ШС. Поэтому при работе РРОП в СЛ «Аккорд–512» объединение в одном и том же разделов охранных и пожарных извещателей недопустимо.
------------------	--

5.5 Интеграция в другие системы ОПС

Интеграция ВОРС Стрелец в другие системы ОПС возможна только на релейном уровне. В этом случае радиосистема строится как автономная.

Для передачи информации в проводные системы используются релейные выходы РРОП, беспроводных исполнительных устройств (ИБ–Р и ИБ–Р исп.2), БРРВ и БРПЦН из состава ППКОП «Аккорд–512». При этом информация передается только в одну сторону – от радиосистемы в проводную. Т.е. невозможно управлять радиосистемой с проводного ППКП.

Например, после поступления сигнала «Пожар» от радиосистемы команду «Сброс» необходимо выполнить сначала для радиосистемы, а затем проводного ППКП.

Возможно интеграция проводных ПКП в радиосистему. В данном случае радиосистема выполняет роль системы передачи извещений (СПИ) для доставки сигналов на локальный ПЦН (пожарный пост).

Для этого могут использоваться модули РИГ и БУК–Р, в проводной шлейф которых подключаются выходы ПЦН проводного прибора. Степень детализации информации определяется количеством выходов ПЦН проводного прибора и модулей РИГ и БУК–Р. При использовании пожарного шлейфа один РИГ может отдельно передавать извещения «Пожар» и «Неисправность».

6 Приемно-контрольные устройства (Радиорасширители)

Радиорасширители являются обязательным компонентом радиосистемы. Предназначены для приёма и обработки информации от извещателей, приёма команд от устройств управления, управления исполнительными устройствами и передачи информации о своём состоянии и состоянии дочерних устройств внешним устройствам.

Пожарные радиорасширители АСБ-РС и РРП-240 применяются только в качестве координатора для подключения в СЛ проводных ППКП серии Радуга. АСБ-РС и РРП-240 предназначены для приёма и обработки извещений от пожарных извещателей, дочерних радиорасширителей РРОП и передачи информации о состоянии радиосистемы в сигнальную линию ППКП Радуга-2А/4А и ППКП Радуга-3/240 соответственно.

Если радиосистему не планируется подключать в проводные пожарные системы серии Радуга необходимо применять радиорасширители РРОП.

Табл. 12. Применение ПКУ

Основной приемно-контрольный прибор:	Радиорасширитель	
	Координатор	Дочерний
Стрелец	РРОП (РРОП-М)	РРОП (РРОП-М)
«Спектр-8» ППКОП 0104050639-8/16-1 «Аккорд-512» ППКОП 0104050639-512-1		
«Радуга-2А» ППКП 019-128-1 «Радуга-4А» ППКП 019-128-2	АСБ-РС	
«Радуга-3» ППКП 019-192-1 «Радуга-240» ППКУП 019-800-1	РРП-240	

Не рекомендуется применять АСБ-РС или РРП-240 в качестве дочерних радиорасширителей т.к. они не обеспечивают контроль исправности основного и резервного источников питания.

Радиорасширители РРОП, АСБ-РС и РРП-240 снабжены датчиками вскрытия с автоматической выдачей соответствующего сигнала на координатор (пожарный пост). Радиорасширители не имеют органов управления и могут устанавливаться в помещениях без персонала, ведущего круглосуточное дежурство, не оборудованных охранной сигнализацией, так как имеют защиту от вскрытия и несанкционированного доступа.

6.1 РРОП, РРОП–М, РРОП–М исп.У

Радиорасширители (РР) охранно-пожарные (РРОП) предназначены для контроля и управления извещателями, исполнительными устройствами и устройствами управления.

Могут применяться в качестве координатора (является при этом ППКОП 01040510119-16/256-1) и дочернего радиорасширителя у другого РРОП, РРОП–М, РРОП–М исп.У или пожарных радиорасширителей АСБ–РС (стр. 48) и РРП–240 (стр. 53). РР не имеет встроенных органов управления.

При работе в режиме координатора выдает информацию о состоянии системы в целом на ПУ–Р, ПУП–Р (стр. 154), ПК, СПИ (стр. 212) и устройства СЛ «Аккорд–512» (См. Аккорд–512 / Спектр, стр. 33).

Табл. 13. Исполнения РРОП

№	Название	Релейные выходы, выходы ОК, СЛ «Аккорд-512»	Уличное исполнение (IP55)
1	РРОП	+	
2	РРОП–М		
3	РРОП–М исп.У		+

РРОП–М и РРОП–М исп.У по своим характеристикам и выполняемым функциям идентичны РРОП за исключением того, что РРОП–М и РРОП–М исп. У не имеют СЛ «Аккорд–512», собственных встроенных реле, выходов СО, ЗО, БВИ, входов ПУЛ.

РРОП–М исп.У является модификацией РРОП–М, предназначенной для установки в местах, где предъявляются особые требования к защите оболочки приборов. Основные параметры и характеристики РРОП–М и РРОП–М исп. У идентичны.

6.1.1 Конструкция РРОП

РРОП выполнен в пластмассовом корпусе.

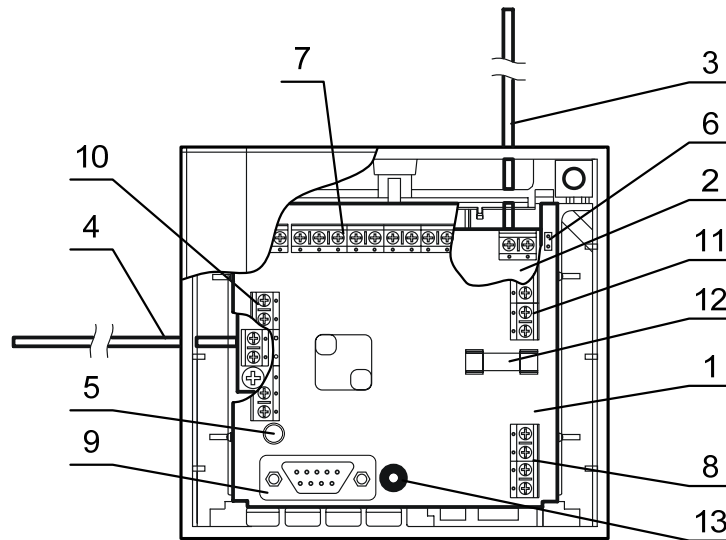


Рис. 11. Конструкция РРОП

1	плата РРОП
2	плата радиомодема
3	основная антенна
4	резервная антенна
5	двухцветный светодиодный индикатор
6	переключатель контроля напряжения питания «+АС»
7	контактные колодки X1 (СЛ), X7 (питание, релейные выходы)
8	контактная колодка X2 (порт RS-232 стационарного подключения)
9	контактная колодка X3 (порт RS-232 временного подключения)
10	контактная колодка X4 (ПУЛ, БВИ)
11	контактная колодка X5 (оповещатели «LMP» и «SND»)
12	предохранитель 0,5А (цепей «LMP» и «SND»)
13	датчик вскрытия

Крышка крепится к основанию винтом.

6.1.2 Конструкция РРОП-М

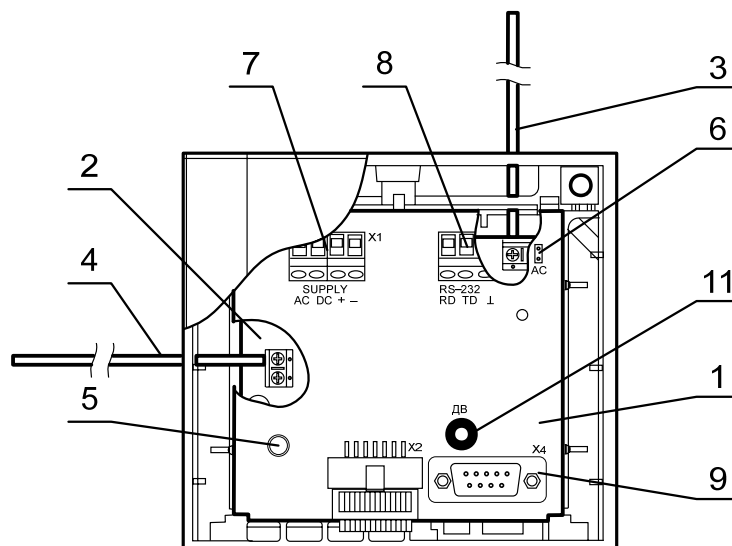


Рис. 12. Конструкция РРОП-М

1	плата РРОП-М
2	плата радиомодема
3	основная антенна
4	резервная антенна
5	двухцветный светодиодный индикатор
6	перемычка контроля напряжения питания «АС»
7	контактные колодки X1 (питание)
8	контактная колодка X3 (порт RS-232 стационарного подключения)
9	контактная колодка X4 (порт RS-232 временного подключения)
10	контактная колодка X2 (соединение с платой радиомодема)
11	датчик вскрытия

Крышка крепится к основанию винтом.

6.1.3 Конструкция РРОП–И исп.У

РРОП–И исп.У выполнен в герметичном пластмассовом корпусе.

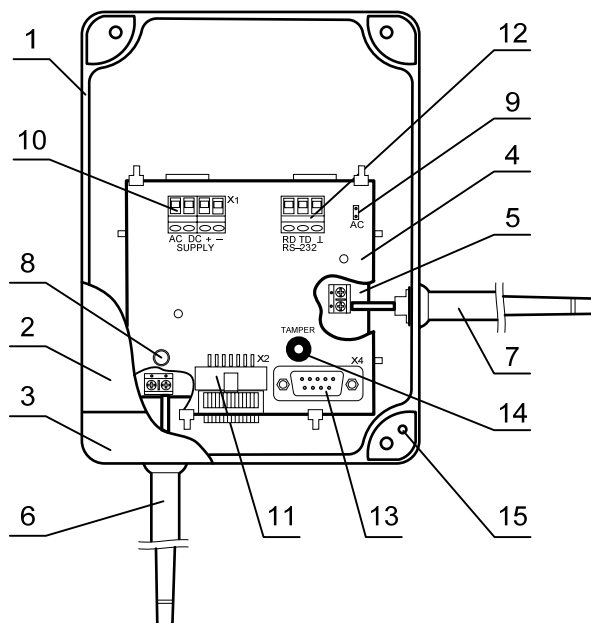


Рис. 13. Конструкция РРОП–М исп.У

1	основание
2	крышка
3	заглушка
4	плата РРОП–М
5	плата радиомодема
6	основная антенна
7	резервная антенна
8	двухцветный светодиодный индикатор
9	переключатель контроля напряжения питания «АС»
10	контактные колодки X1 (питание)
11	контактная колодка X2 (соединение с платой радиомодема)
12	контактная колодка X3 (порт RS–232 стационарного подключения)
13	контактная колодка X4 (порт RS–232 временного подключения)
14	датчик вскрытия
15	винты крепления крышки

В основании расположены выбивные отверстия, предназначенные для установки гермовводов. Устанавливать прибор рекомендуется гермовводами вниз.

При подключении к РРОП–М исп.У выносных антенн кабель рекомендуется выводить через гермовводы. В качестве заглушек в отверстия под антенны следует вставить штатные антенны, откусив от них металлический стержень.

6.1.4 Технические характеристики

Табл. 14. Технические характеристики РРОП, РРОП-М, РРОП-М исп.У

Параметр:	Значение
Максимальное число устройств непосредственно на РР извещателей РБУ, ПУЛ-Р и ИУ глобальных РБУ, ПУЛ-Р и ИУ	32 шт.* 16 шт.* 16 шт.
Максимальное число устройств в системе извещателей РБУ, ПУЛ-Р и ИУ глобальных РБУ, ПУЛ-Р и ИУ	512 шт.* 256 шт.* 16 шт.
Максимальное число радиорасширителей в системе	16 шт.
Максимальное число разделов (зон контроля) локальных на радиорасширителе локальных в системе глобальных в системе	16 шт. 256 шт. 16 шт.
Максимальное число пользователей с кодами	30 шт.
Напряжение питания	9 – 27 В
Токопотребление (при 12 В) без учета др. потребителей РРОП РРОП-М, РРОП-М исп.У	не более 85 мА не более 55 мА
Габаритные размеры (без антенн) РРОП, РРОП-М РРОП-М исп.У	116x107x65 мм 160x120x52 мм
Масса, не более	300 г
Диапазон рабочих температур	-30...+55°C
Влажность, не более	93% (при 40°C)
IP (по ГОСТ 14254) РРОП, РРОП-М РРОП-М исп.У	IP30 IP55
* суммарное число всех извещателей, РБУ, ПУЛ-Р и ИУ на один РР не более 47	

Информативность РР по разделам и извещателям – 17.

Виды извещений по разделам и извещателям:

- 1) «Постановка под охрану»;
- 2) «Снятие с охраны»;
- 3) «Тревога»;
- 4) «Технологическая тревога»;
- 5) «Пожарное внимание»;
- 6) «Пожар»;
- 7) «Обобщенная неисправность»;
- 8) «Взлом»;
- 9) «Снятие с охраны под принуждением»;
- 10) «Паника»;

- 11) «Неисправность ОИП»;
- 12) «Неисправность РИП»;
- 13) «Отсутствие связи с извещателем»;
- 14) «Попытка подмены извещателя»;
- 15) «Автоматическая постановка под охрану»;
- 16) «Автоматический обход адреса»;
- 17) «Ручной обход адреса».

Информативность РР по собственным событиям – 8.

Виды извещений по собственным событиям РРОП:

- 1) «Неисправность ОИП»;
- 2) «Неисправность РИП»;
- 3) «Взлом»;
- 4) «Обрыв связи с СЛ Аккорд–512» (только РРОП);
- 5) «Активизация реле» (только РРОП);
- 6) «Внешняя помеха»;
- 7) «Попытка подмены РРОП»;
- 8) «Отсутствие связи с дочерним РРОП».

РРОП протоколирует события, происходящие с ним, его дочерними устройствами, либо его дочерними ПКУ с указанием времени наступления события. Ёмкость протокола составляет 256 записей.

6.1.5 Индикация

РР имеет двухцветный (зеленый и красный) светодиодный индикатор, отображающий состояние основного и резервного источников питания, а также неисправность устройства.

Табл. 15. Режимы работы светодиодного индикатора РР

Свечение светодиода		Состояние РРОП
красного	зеленого	
–	вкл.	НОРМА
вкл.	–	Неисправность ОИП
прерыв. 1с/1с	вкл.	Неисправность РИП
прерыв. 1с/1с	–	Неисправность ОИП и РИП
поочередные вспышки по 0,5с		Неисправность РР

6.1.6 Входы / выходы

- **12V** (X7 РРОП) и «**SUPPLY + –**» (X1 РРОП–М, РРОП–М исп.У)

Питание радиорасширителей осуществляется от внешнего источника постоянным напряжением 9–27 В.

- «**АС**», «**DC**» (X7 РРОП, X1 РРОП–М, РРОП–М исп.У)

РР имеет входы «АС» и «DC» для контроля состояния основного и резервного источников питания соответственно (программно отключается).

РРОП формирует извещение «Неисправность ОИП» и «Неисправность РИП» при снижении напряжения на входе контроля «АС» и «ДС» соответственно до уровня $11 \pm 0,5$ В.

Входное сопротивление входов – (80 ± 10) кОм.

- **R1, R2, R3 (X7), LMP, SND (X5)** – только РРОП

РРОП имеет 3 релейных выходы (R1, R2, R3) и 2 выходы типа «открытый коллектор» (LMP и SND).

Табл. 16. Выходы РРОП

Выходы	Колodka / обозначение	Тип		Параметры выхода
R1	X7 / «R1»	реле		30 мА при 72 В $I_{\max} - 0,5$ А $U_{\max} - 200$ В (пост.) мин. нагрузка 10 мкА при 100 мВ
R2	X7 / «R2»			
R3	X7 / «R3C»	реле	НЗ	3 А при 30 В/~120 В
	X7 / «R3»		общий	
	X7 / «R3O»		НР	
LMP (CO)	X5 / «-LMP»	ОК		0,2 А при 10–27 В (соответствует напряжению источника питания) (не контролируются на обрыв и КЗ)
	X5 / «+LMP»			
SND (3O)	X5 / «-SND»	ОК		0,2 А при 10–27 В (соответствует напряжению источника питания) (не контролируются на обрыв и КЗ)
	X5 / «+SND»			

Все выходы программируются:

для срабатывания по любым из следующих событий:

«Тревога» или «Технологическая тревога», «Пожар», «Неисправность», «Взлом», «Снятие с охраны», «Принуждение».

характер срабатывания:

«Нормально замкнуто», «Нормально разомкнуто», «Импульсное (3 с)», «Периодическое переключение (1 с/1 с)», «Нормально замкнутое с периодическим переключением (1 с/1 с)».

задержка срабатывания:

– от 1 до 255 с.

Ограничение времени работы:

– без ограничения или 1–8 минут.

Все выходы РРОП имеют возможность активации по команде с устройств управления и координатора.

- **RS–232 (X2, X3 РРОП и X3, X4 РРОП–М, РРОП–М исп.У)**

РР имеет интерфейс RS–232 для подключения компьютера или других устройств. Данный интерфейс выполнен в виде двух разъемов: для стационарного подключения и временного подключения.

Внимание!	В силу особенностей интерфейса RS–232 с РР одновременно по данному интерфейсу может работать только одно устройство. Для расширения выходов возможно использовать <u>БПИ RS–RF</u> .
------------------	---

РР защищен от несанкционированного доступа по интерфейсу RS–232 четырехзначным цифровым кодом. Код по умолчанию – «1111».

Для подключения по интерфейсу RS–232 внешних устройств (кроме ПК) необходимо установить в РР код доступа «1111».

Процедура сброса кода доступа к значению по умолчанию описана в Приложение I (стр. 235).

- **X4** – только РРОП

РРОП имеет вход подключения двух пультов ПУЛ, два выхода подключения выносной индикации (БВИ–8), а также выход с напряжением $5\pm 0,5$ В для питания ПУЛ.

- **SL (X1)** – только РРОП

РРОП имеет гальваноразвязанный ТТЛ-выход, предназначенный для подключения к сигнальной линии (СЛ) ППКОП «Аккорд–512», «Спектр».

По выходу СЛ могут быть подключены различные приборы из состава Аккорд–512 / Спектр. В том числе: БРРВ (стр. 201), БРПЦН (стр. 203) и БВИ–64 (стр. 176).

Требования к параметрам СЛ «Аккорд–512» приведены в РЭ на ППКОП Аккорд–512.

- **Общая схема подключения**

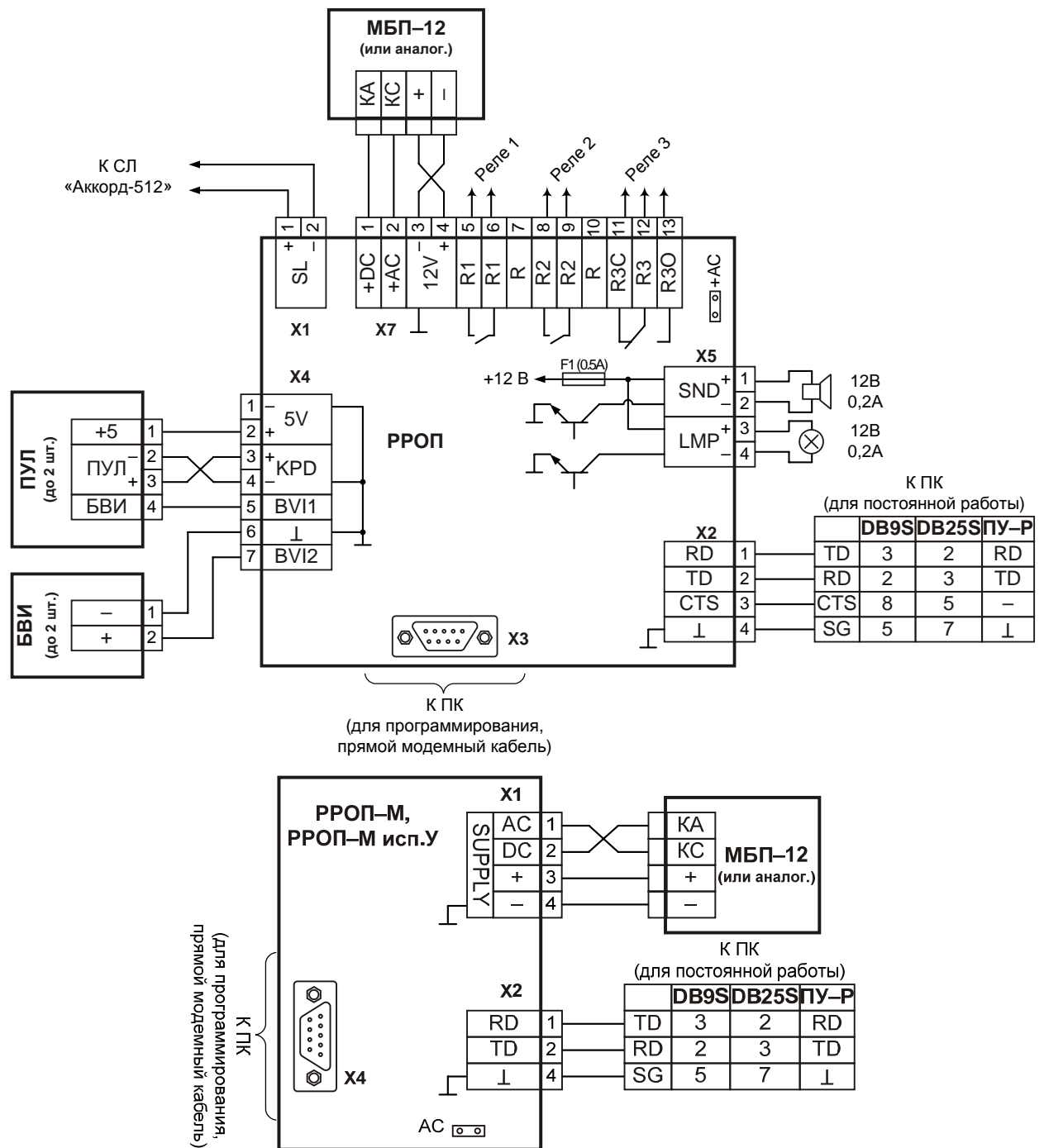


Рис. 14. Схема подключения РРОП

• Подключение питания

Питание РР подается на клеммы «-12В» и «12В+» (РРОП) или «АС», «DC» (РРОП-М, РРОП-М исп.У).

Внимание! При использовании радиосистемы в составе систем противопожарной защиты необходимо обратить внимание не только на выходной ток и напряжение источника, но и на время работы от резервного источника (емкость аккумулятора).

При использовании блоков питания МБП-12 (Рис. 14), БП-12/0.7, БП-12/2, БП-24/1.5 (Рис. 15) и аналогичных рекомендуется подключить выходы

исправности ОИП и РИП на входы «АС» и «DC» РРОП. В этом случае РР контролирует исправность источников питания с возможностью оперативного реагирования (например, отправка сообщения собственнику или обслуживающей организации).

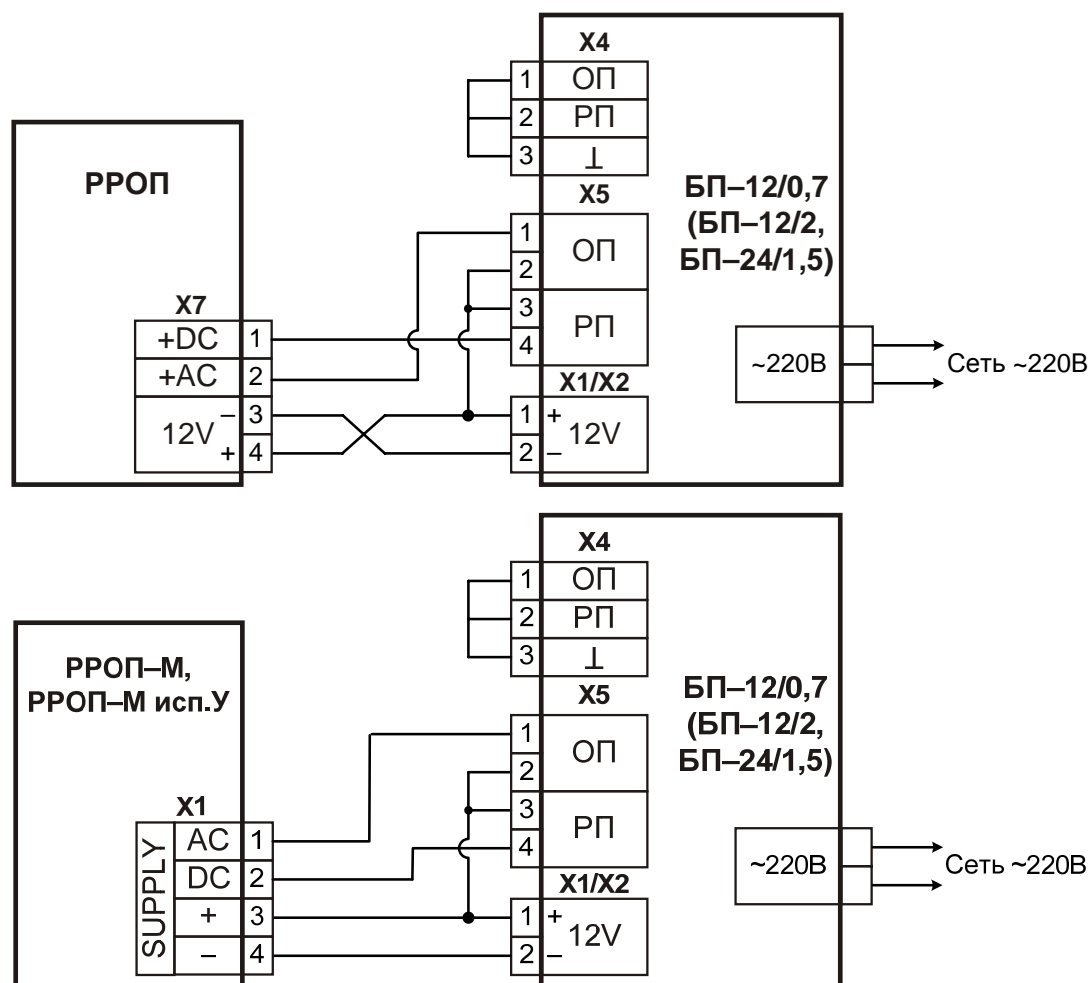


Рис. 15. Схема подключения питания РР

При использовании блоков питания без соответствующих выходов входы РР «DC» и «АС» не используются и программно отключаются. При установленной перемычке «АС» РР будет контролировать величину напряжения на входе питания с выдачей неисправности при его снижении до уровня $11 \pm 0,5$ В.

- **Подключение ПУЛ, БВИ** – только РРОП

Схема подключения ПУЛ и БВИ приведена на Рис. 14.

Для отображения разделов 1–8 клемму «БВИ» на ПУЛ («+» на БВИ–8) подключить к клемме «V11» РРОП.

Для отображения разделов 9–16 соответствующие клеммы ПУЛ (БВИ–8) необходимо подключить к клемме «V12» РРОП.

- **Подключение ПУ–Р, ПУП–Р**

Временное подключение (для конфигурирования или регистрации) выполняется кабелем из комплекта ПУ–Р (ПУП–Р) к разъему X3 (РРОП) или X4 (РРОП–М, РРОП–М исп.У).

Постоянное подключение ПУ–Р и ПУП–Р к РР осуществляется по радиоканалу. Схема постоянного проводного подключения приведена на Рис. 14 (разъем Х2).

- **Подключение СЛ «Аккорд–512»**

Для подключения приборов из состава Аккорд–512/Спектр используются клеммы «+SL–» координатора. При этом необходимо включить поддержку СЛ «Аккорд–512» в свойствах системы.

6.1.7 Комплект поставки

Табл. 17. Комплектность РРОП, РРОП-М, РРОП-М исп.У

Обозначение документа	Наименование и условное обозначение	Кол-во		
		РРОП	РРОП-М	РРОП-М исп.У
СПНК.425551.002	«РРОП» – радиорасширитель охранно-пожарный	1 шт.		
СПНК.425551.009	«РРОП-М» – радиорасширитель охранно-пожарный		1 шт.	
СПНК.425551.007	«РРОП-М исп.У» – радиорасширитель охранно-пожарный исп.У.			1 шт.
Комплект принадлежностей				
СПНК.467361.011	Программное обеспечение «WireEx» на CD	1 шт.		
	Перемычка (шаг 2,54 мм)	1 шт.		
	Шуруп универсальный 4x30	3 шт.	4 шт.	
	Шуруп универсальный 4x40			4 шт.
	Шуруп универсальный 3x13	1 шт.	1 шт.	
	Дюбель			4 шт.
	Заглушка для корпуса			1 шт.
	Гермоввод 20 мм			2 шт.
	Крепежная шайба для антенны			2 шт.
	Вставка плавкая S500 250 mA	1 шт.		
	Антенна	2 шт.*		2 шт.**
СПНК.425551.002 ПС	Паспорт	1 экз.		
СПНК.425551.009 ПС	Паспорт		1 экз.	
СПНК.425551.007 ПС	Паспорт			1 экз.
СПНК.425624.003 РЭ	Руководство по эксплуатации	1 экз.		
СПНК.425624.003 Д2	«Быстрый старт». Руководство пользователя	1 экз.		
СПНК.425551.002 Д4	«Динамическая маршрутизация». Пособие по применению	1 экз.		
СПНК.425624.003 Д3	Технические условия на проектирование систем обеспечения пожарной безопасности на базе внутриобъектовой радиосистемы охранно-пожарной и адресно-аналоговой пожарной сигнализации «Стрелец»	1 экз.		
* СПНК.464613.006 для частоты 434 МГц, СПНК.464613.007 для частоты 868 МГц;				
** СПНК.715111.008 для частоты 434 МГц, СПНК.715111.012 для частоты 868 МГц.				

6.2 АСБ–РС

Адресный сигнальный блок (АСБ–РС) применяется только в качестве координатора для подключения радиосистемы в СЛ ППКП Радуга–2А/4А (стр. 32).

Предназначен для контроля и управления пожарными извещателями, исполнительными устройствами и устройствами управления. Не имеет встроенных органов управления.

Осуществляет одностороннюю передачу адресной информации из радиосистемы в проводную СЛ «Радуга–2А/4А». Разделу (зоне контроля) радиосистемы соответствует адрес в СЛ.

В качестве дочерних радиорасширителей для АСБ–РС используются РРОП (стр. 36). Применение АСБ–РС в качестве дочерних радиорасширителей технически возможно, но не обеспечивает контроль исправности его источников питания.

6.2.1 Конструкция

АСБ–РС выполнен в пластмассовом корпусе.

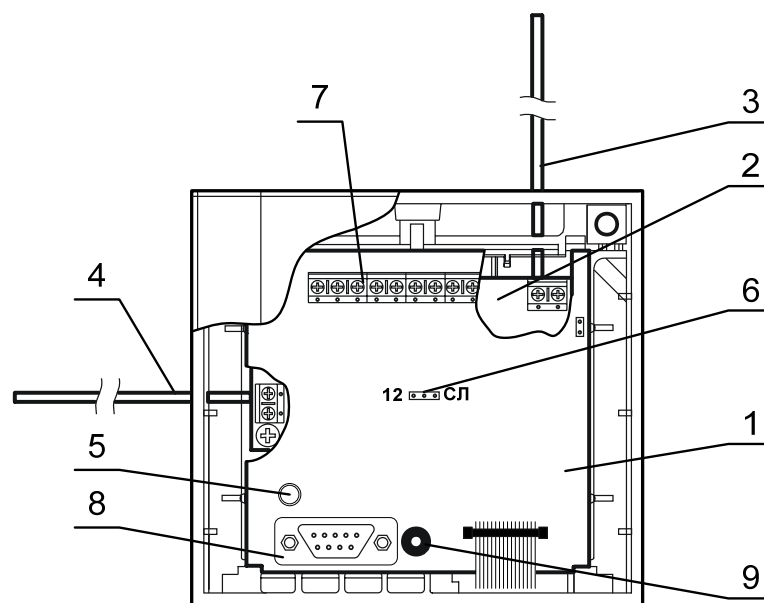


Рис. 16. Конструкция АСБ–РС

1	плата АСБ–РС
2	плата радиомодема
3	основная антенна
4	резервная антенна
5	двухцветный светодиодный индикатор
6	переключатель выбора питания АСБ–РС «12 – СЛ»
7	контактные колодки Х1 подключения внешних цепей
8	контактная колодка Х2 (порт RS–232 временного подключения)
9	датчик вскрытия

Крышка крепится к основанию винтом.

6.2.2 Технические характеристики

Табл. 18. Технические характеристики АСБ–РС

Параметр:	Значение
Максимальное число устройств контролируемых АСБ–РС извещателей пожарных РБУ, ПУЛ–Р и ИУ глобальных РБУ, ПУЛ–Р и ИУ	32 шт. ¹⁾ 16 шт. ¹⁾ 16 шт.
Максимальное число устройств в системе с КР АСБ–РС извещателей РБУ, ПУЛ–Р и ИУ глобальных РБУ, ПУЛ–Р и ИУ	512 шт. ¹⁾ 256 шт. ¹⁾ 16 шт.
Максимальное число радиорасширителей в системе	16 шт.
Максимальное число зон контроля (разделов) локальных на АСБ–РС локальных в системе глобальных в системе	16 шт. 64 шт. ²⁾ 16 шт.
Напряжение питания от внешнего источника (перемычка «12») от СЛ ППКП «Радуга–2А/4А» (перемычка «СЛ»)	10 – 15 В напряжение СЛ
Токопотребление без учета др. потребителей, не более от внешнего источника (перемычка «12») от СЛ ППКП «Радуга–2А/4А» (перемычка «СЛ»)	65 мА (при 12В) 50 мА
Габаритные размеры (без антенн)	116x107x65 мм
Масса, не более	300 г
Диапазон рабочих температур	–30...+55°С
Влажность, не более	93% (при 40°С)
IP (по ГОСТ 14254)	IP30
1) суммарное число всех извещателей, РБУ, ПУЛ–Р и ИУ на один АСБ–РС и РРОП не более 47.	
2) определяется адресным пространством СЛ «Радуга–2А/4А»	

АСБ–РС обеспечивает передачу на ППКП информации о состоянии своих зон.

АСБ–РС передаёт следующие виды извещений о состоянии пожарных зон радиосистемы на ППКП:

- 1) «Внимание по адресу» (при срабатывании одного автоматического ИП в зоне);
- 2) «Пожар по адресу» (при срабатывании двух и более автоматических ИП или одного ручного ИП в зоне);

Передача в СЛ сигнала «Пожар по адресу» при срабатывании одного автоматического ИП настраивается при конфигурировании;

3) «Неисправность по адресу»;

При отсутствии связи с одним из дочерних ПКУ, нарушении датчика вскрытия АСБ–РС передаёт извещения «Неисправность по адресу» по всем адресам, соответствующим зонам данного ПКУ.

АСБ–РС по всем запрограммированным адресам СЛ работает в режиме АИБ(К). АСБ–РС может быть запрограммирован на работу в режиме контроля СЛ по одному из адресов СЛ в диапазоне 1–8.

6.2.3 Индикация

АСБ–РС имеет двухцветный (зеленый и красный) светодиодный индикатор, отображающий состояние устройства.

Табл. 19. Режимы работы светодиодного индикатора АСБ–РС

Свечение светодиода		Состояние АСБ–РС
красного	зеленого	
–	вкл.	НОРМА
вкл.	–	Потеря связи с ППКП или с родительским ПКУ
меандр (1с/1с)	–	Нарушение датчика вскрытия

6.2.4 Входы / выходы

• 12 В (X1)

Питание АСБ–РС осуществляется от внешнего источника постоянным напряжением 10–15 В или от СЛ «Радуга–2А/4А».

• СЛ (X1)

АСБ–РС имеет выход подключения СЛ «Радуга–2А/4А».

Таблица соответствия номеров разделов радиосистемы адресам в СЛ (Рис. 9, стр. 32) задаётся при программировании АСБ–РС.

• БВИ1, БВИ2 (X1)

АСБ–РС имеет два выхода подключения выносной индикации (БВИ–8). При этом на БВИ1 (см. Рис. 17, стр. 51) отображаются зоны контроля 1–8, а на БВИ2 зоны контроля 9–16.

• ПУ (X1)

АСБ–РС имеет контакт «ПУ+» разъема X1 для возврата кода доступа к значению кода по умолчанию.

Для сброса кода доступа следует выключить питание АСБ–РС, соединить проводником контакты «ПУ+» и «БВИ1», и включить питание. После перехода вспышек индикатора красного цвета во вспышки оранжевого цвета выключить питание АСБ–РС и отключить внешний проводник.

6.2.6 Комплект поставки

Табл. 20. Комплектность АСБ–РС

Обозначение документа	Наименование и условное обозначение	Кол-во
СПНК.425551.003	«АСБ–РС» – радиорасширитель пожарный	1 шт.
Комплект принадлежностей		
СПНК.467361.011	Программное обеспечение «Стрелец» на CD	1 шт.
	Шуруп универсальный 4x30	3 шт.
	Шуруп универсальный 3x13	1 шт.
	Антенна	2 шт.*
СПНК.425551.003 ПС	Паспорт	1 экз.
СПНК.425624.003 РЭ	Руководство по эксплуатации	1 экз.
СПНК.425624.003 Д2	«Быстрый старт». Руководство пользователя	1 экз.
СПНК.425551.002 Д4	«Динамическая маршрутизация». Пособие по применению	1 экз.
СПНК.425624.003 Д3	Технические условия на проектирование систем обеспечения пожарной безопасности на базе внутриобъектовой радиосистемы охранно-пожарной и адресно-аналоговой пожарной сигнализации «Стрелец»	1 экз.
* СПНК.464613.006 для литеры 1 (434 МГц), СПНК.464613.007 для литеры 2 (868 МГц).		

6.3 РРП–240

Радиорасширитель пожарный (РРП–240) применяется только в качестве координатора для подключения радиосистемы в СЛ ППКП Радуга–3/240 (стр. 30).

Предназначен для контроля и управления пожарными извещателями, исполнительными устройствами и устройствами управления. Не имеет встроенных органов управления.

Осуществляет двухсторонний обмен информацией между радиосистемой и проводной СЛ «Радуга–3/240». Каждому устройству радиосистемы соответствует адрес в СЛ.

В качестве дочерних радиорасширителей для РРП–240 используются РРОП (стр. 36). Применение РРП–240 и в качестве дочерних радиорасширителей технически возможно, но не обеспечивает контроль исправности его источников питания.

6.3.1 Конструкция

РРП–240 выполнен в пластмассовом корпусе.

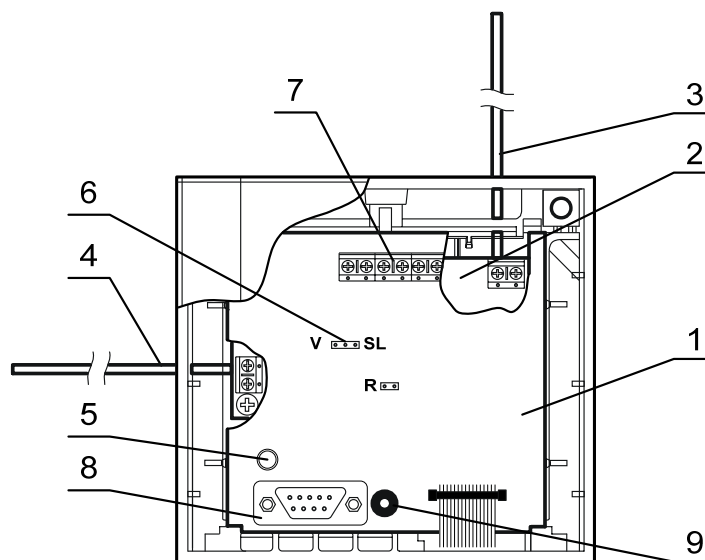


Рис. 18. Конструкция РРП–240

1	плата РРП–240
2	плата радиомодема
3	основная антенна
4	резервная антенна
5	двухцветный светодиодный индикатор
6	переключатель выбора питания РРП–240 «V – SL»
7	контактные колодки X1 подключения внешних цепей
8	контактная колодка X2 (порт RS–232 временного подключения)
9	датчик вскрытия

Крышка крепится к основанию винтом.

6.3.2 Технические характеристики

Табл. 21. Технические характеристики РРП–240

Параметр:	Значение
Максимальное число устройств непосредственно на РРП–240 извещателей пожарных и ИУ* (из них ИУ)	32 шт. 16 шт.
Максимальное число радиоустройств в системе	128 шт.
Максимальное число радиорасширителей в системе	8 шт.
Напряжение питания от внешнего источника (перемычка «V») от СЛ ППКП «Радуга–3/240» (перемычка «SL»)	10,2 – 32 В напряжение СЛ
Токопотребление без учета др. потребителей, не более от внешнего источника (перемычка «V») от СЛ ППКП «Радуга–3/240» (перемычка «SL»)	50 мА (при 12В) 30 мА (при 24В) 18 мА (при 24В)
Габаритные размеры (без антенн)	116x107x65 мм
Масса, не более	300 г
Диапазон рабочих температур	–30...+55°С
Влажность, не более	93% (при 40°С)
IP (по ГОСТ 14254)	IP30
* РРП–240 не контролирует глобальные ИБ–Р.	

РРП–240 обеспечивает передачу на ППКП информации о состоянии устройств радиосистемы.

РРП–240 обеспечивает передачу на ППКП следующих видов извещений о состоянии ИП:

- 1) «Пожар по адресу»;
- 2) «Неисправность адреса»;
- 3) «Уровень задымлённости».

При вскрытии корпуса любого из дочерних радиорасширителей РРП–240 передаёт извещение на ППКП «Неисправность адреса» по всем адресам своих ИП согласно таблице соответствия адресов.

При нарушении радиосвязи с одним из дочерних радиорасширителей РРП–240 передаёт извещение «Неисправность адреса» по всем адресам ИП радиорасширителя.

Внимание!	ППКУП «Радуга–240» не поддерживает работу с ИБ–Р исп.2 и Орфей–Р.
------------------	---

6.3.3 Индикация

РРП–240 имеет двухцветный (зеленый и красный) светодиодный индикатор, отображающий состояние устройства.

Табл. 22. Режимы работы светодиодного индикатора РРП–240

Свечение светодиода		Состояние РРП–240
красного	зеленого	
–	вкл.	НОРМА
меандр (1с/1с)	–	Нарушение датчика вскрытия

6.3.4 Входы / выходы

- **V (X1)**

Питание РРП–240 осуществляется от внешнего источника постоянным напряжением 10,2–32 В или от СЛ «Радуга–3/240».

- **SL (X1)**

РРП–240 имеет выход подключения СЛ «Радуга–3/240».

Таблица соответствия номеров радиорасширителей и ИП адресам в СЛ (Рис. 7, стр. 30) задаётся при программировании РРП–240.

- **RS–232 (X2)**

РРП–240 имеет интерфейс RS–232 для временного подключения компьютера или других устройств. Данный интерфейс выполнен в виде разъема DB–9.

РРП–240 защищен от несанкционированного доступа по интерфейсу RS–232 четырехзначным цифровым кодом. Код по умолчанию – «1111».

Замыканием переключки «R» при включении питания РРП–240 обеспечивается возврат к коду доступа к перепрограммированию РРП–240 по умолчанию.

6.3.5 Установка

- Общая схема подключения

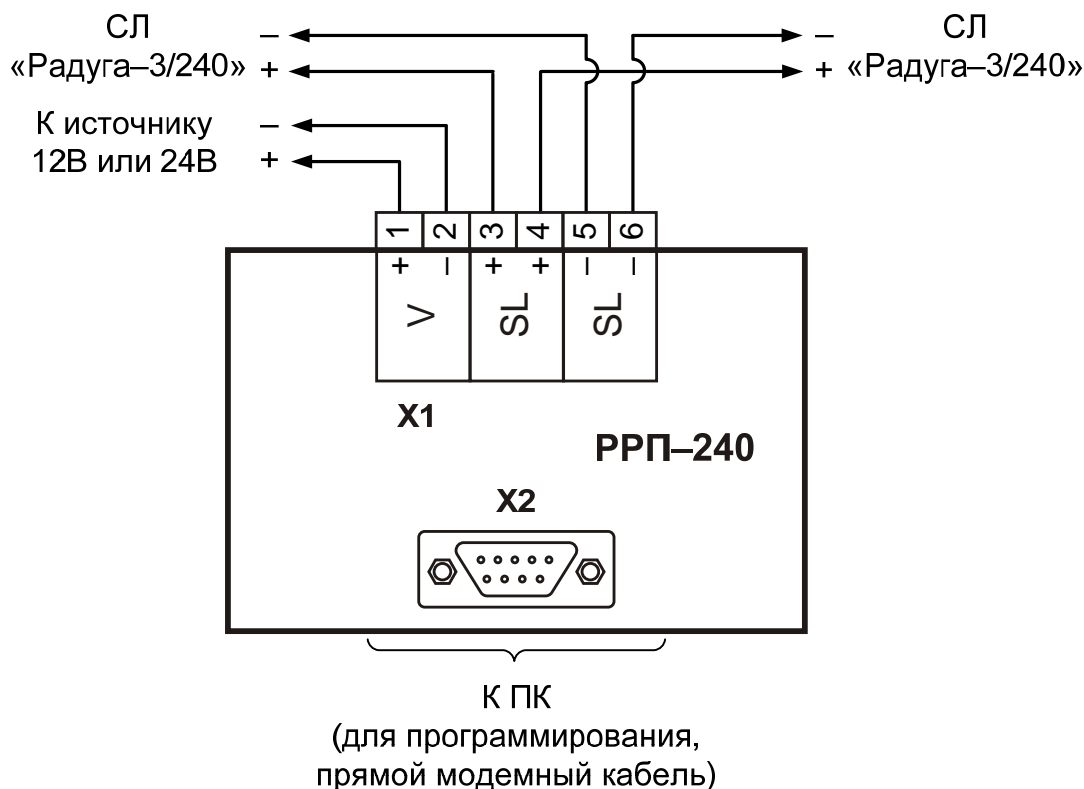


Рис. 19. Схема подключения РРП-240

6.3.6 Комплект поставки

Табл. 23. Комплектность РРП-240

Обозначение документа	Наименование и условное обозначение	Кол-во
СПНК.425551.003	«РРП-240» – радиорасширитель пожарный	1 шт.
Комплект принадлежностей		
СПНК.467361.011	Программное обеспечение «Стрелец» на CD	1 шт.
	Перемычка (шаг 2,54 мм):	1 шт.
	Шуруп универсальный 4x30	3 шт.
	Шуруп универсальный 3x13	1 шт.
	Антенна	2 шт.*
СПНК.425551.003 ПС	Паспорт	1 экз.
СПНК.425624.003 РЭ	Руководство по эксплуатации	1 экз.
СПНК.425624.003 ДЗ	Технические условия на проектирование систем обеспечения пожарной безопасности на базе внутриобъектовой радиосистемы охранно-пожарной и адресно-аналоговой пожарной сигнализации «Стрелец»	1 экз.
* СПНК.464613.006 для литеры 1 (434 МГц), СПНК.464613.007 для литеры 2 (868 МГц).		

7 Пожарные извещатели

Табл. 24. Сводная таблица по пожарным извещателям

Извещатель	Тип					Взрывозащита
	Дымовой	Тепловой	Пламени	Ручной	ШС	
<u>Аврора-ДР</u> (ИП 21210-3)	•					
<u>Аврора-ДРВ</u> (ИП 21210-3/1)	•					2 ExemIIТ6 X
<u>Аврора-ТР</u> (ИП 10110-1-А1)		макс.- дифф.				
<u>Аврора-ТРВ</u> (ИП 10110-1/1-А1)		макс.- дифф.				2 ExemIIТ6 X
<u>Аврора-ДТР</u> (ИП 21210/10110-1-А1)	•	макс.- дифф.				
<u>Аврора-ДТРВ</u> (ИП 21210/10110-1/1-А1)	•	макс.- дифф.				2 ExemIIТ6 X
<u>Амур-Р</u> (ИП 21210-4)	линейный					
<u>Пламя-РВ</u> (ИП 33010-1)			•			0ExiaIICT5
<u>ИПР-Р</u> (ИП 51310-1)				•		
<u>ИПР-РВ</u> (ИП 53510-2)				•		0ExiaIICT5
<u>РИГ</u>					•	

7.1 Аврора–ДР / ДРВ / ТР / ТРВ / ДТР / ДТРВ

Автоматические извещатели пожарные радиоканальные дымовые «Аврора–ДР», тепловые «Аврора–ТР» и комбинированные «Аврора–ДТР» предназначены для обнаружения возгораний в закрытых помещениях различных зданий и сооружений.

Автоматические извещатели пожарные радиоканальные взрывозащищенные «Аврора–ДТРВ», «Аврора–ДРВ» и «Аврора–ТРВ» предназначены для обнаружения возгораний в закрытых производственных помещениях на предприятиях, производство которых связано с возможностью образования взрывоопасных смесей горючих газов и паров с воздухом, относящихся к категории II, температурным группам Т1–Т6. Извещатели обеспечивают уровень взрывозащиты вида «е» по ГОСТ Р 51330.0. Маркировка взрывозащиты извещателей – 2ЕхеІІТ6 Х.

7.1.1 Конструкция

Извещатели серии «Аврора–Р» выполнены в пластмассовом корпусе.

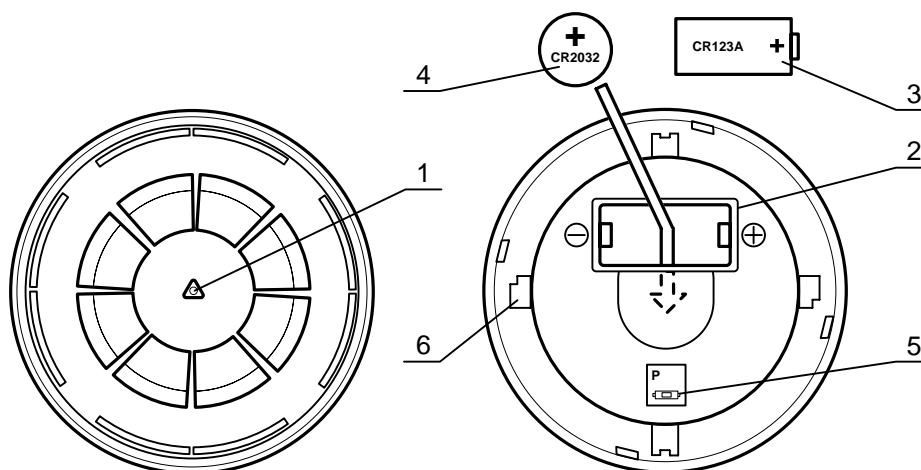


Рис. 20. Конструкция извещателей серии Аврора–Р

1	световод двухцветного светодиодного индикатора
2	батарейный отсек
3	основная батарея (CR123A)
4	резервная батарея (CR2032)
5	переключатель программирования «Р»
6	датчик снятия с монтажной базы (геркон)

При установке резервной батареи в батарейный отсек положительный полюс батареи должен быть сверху (должен быть виден знак «+»).

Для извлечения резервной батареи из держателя рекомендуется использовать вспомогательный инструмент (отвертку, шило, и пр.).

Для установки корпуса ИО в базу необходимо повернуть ИО по часовой стрелке до наступления момента фиксации корпуса в базе.

Датчик снятия с монтажной базы состоит из геркона (в извещателе) и магнита (в базе).

7.1.2 Технические характеристики

Табл. 25. Параметры извещателей серии «Аврора-Р»

Параметр:	Значение
Источник питания ¹⁾ основной резервный	CR123A CR2032
Чувствительность извещателей температура (Аврора-ТР/ДТР/ТРВ/ДТРВ) к дыму (Аврора-ДР/ДТР/ДРВ/ДТРВ)	54 – 65°C ²⁾ 0,05 – 0,2 дБ/м
Габаритные размеры	110x110x54 мм
Масса, не более	200 г
Диапазон рабочих температур	-30...+55°C
Влажность, не более	93% (при 40°C)
IP (по ГОСТ 14254) Аврора-ДР/ДРВ Аврора-ТР/ДТР/ТРВ/ДТРВ	IP43 IP23
1) длительность работы от батарей см. Табл. 9 (стр. 25) 2) класс А1 по ГОСТ Р 53325–2009	

7.1.3 Особенности

Извещатели серии «Аврора-Р» способны передавать на радиорасширитель аналоговую информацию о текущем уровне задымления, температуре окружающей среды и уровне запыленности.

При обнаружении возгорания извещатель передаёт на радиорасширитель адресное извещение «Пожар» и включает соответствующую светодиодную индикацию.

Для тестирования магнитом извещатели серии «Аврора-Р» имеют встроенный герметизированный магнитный контакт (геркон). При срабатывании геркона извещатель передаёт извещение «Пожар».

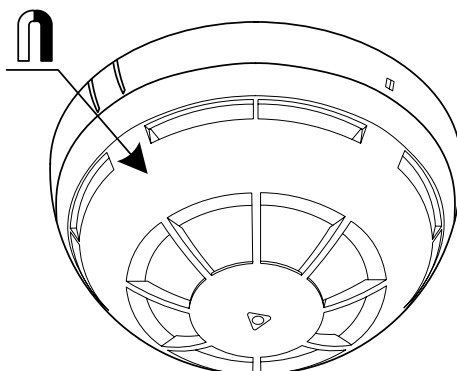


Рис. 21. Проверка срабатывания извещателя с помощью магнита

Извещатели серии «Аврора-Р» непрерывно проводят автоматический самоконтроль работоспособности в соответствии с п.13.3.3 СП 5.13130.2009.

В случае неисправности, возникновения предельного уровня запылённости дымовой камеры, неисправности дымовой камеры либо термочувствительного элемента, извещатель передает на радиорасширитель адресное извещение «Неисправность» и включает соответствующую светодиодную индикацию.

Для исключения воздействия на извещатели кратковременных не связанных с пожаром факторов в извещателях серии «Аврора-Р» используется трехкратный перезапрос состояния чувствительного элемента после первого срабатывания.

Сброс состояний «Пожар» и «Неисправность» производится по команде с радиорасширителя.

При снятии извещателя с монтажной базы передаётся адресное извещение «Взлом».

7.1.4 Индикация

Извещатели серии «Аврора-Р» имеют двухцветный (зеленый и красный) светодиодный индикатор, отображающий состояние извещателя и его источников питания.

Табл. 26. Режимы работы светодиодного индикатора

Свечение светодиода		Состояние извещателей серии «Аврора-Р»
красного	зеленого	
Индикация после включения батарей		
–	кратковременные вспышки	Переход в рабочий режим после включения батарей
четыре кратковременные вспышки	–	Переход в режим программирования после включения батарей
включение на 1с через 0,1с	–	Режим самоподстройки
Индикация в дежурном режиме работы		
–	–	НОРМА
вспышки 0,5с через 0,5с	–	ПОЖАР
Поочерёдные вспышки по 0,5с		Неисправность извещателя
вспышки 0,1с через 10с	–	Неисправность основной батареи *)
–	вспышки 0,1с через 10с	Неисправность резервной батареи *)
вспышки 0,1с через 5с поочередно		Неисправность обеих батарей *)
кратковременные вспышки с частотой 25 Гц	–	Полный разряд обеих батарей

7.1.5 Параметры контролируемой зоны

Площади, контролируемые одним точечным пожарным извещателем, а также максимальные расстояния между извещателями, извещателем и стеной соответствуют СП 5.13130.2009, НПБ 88–2001 и приведены в следующих таблицах.

Табл. 27. Параметры контролируемой зоны точечного дымового пожарного извещателя.

Высота защищаемого помещения	Средняя площадь, контролируемая одним извещателем	Расстояние	
		между извещателями	от извещателя до стены
до 3,5 м	до 85 м ²	9 м	4,5 м
св. 3,5 до 6 м	до 70 м ²	8,5 м	4 м
св. 6 до 10 м	до 65 м ²	8 м	4 м
св. 10 до 12 м	до 55 м ²	7,5 м	3,5 м

Табл. 28. Параметры контролируемой зоны точечного теплового пожарного извещателя.

Высота защищаемого помещения	Средняя площадь, контролируемая одним извещателем	Расстояние	
		между извещателями	от извещателя до стены
до 3,5 м	до 25 м ²	5 м	2,5 м
св. 3,5 до 6 м	до 20 м ²	4,5 м	2 м
св. 6 до 9 м	до 15 м ²	4 м	2 м

7.1.6 Комплект поставки

Табл. 29. Комплектность извещателей серии «Аврора-Р»

Обозначение документа	Наименование и условное обозначение	Кол-во извещателей «Аврора-Р»					
		ДР	ТР	ДТР	ДРВ	ТРВ	ДТРВ
СПНК.425238.009	«Аврора-ДР» – извещатель пожарный радиоканальный дымовой (ИП 21210-3)	1 шт.					
СПНК.425238.010	«Аврора-ТР» – извещатель пожарный радиоканальный тепловой (ИП 10110-1-А1)		1 шт.				
СПНК.425238.005	«Аврора-ДТР» – извещатель пожарный радиоканальный комбинированный (ИП 21210/10110-1-А1)			1 шт.			
СПНК.425238.012	«Аврора-ДРВ» – извещатель пожарный радиоканальный дымовой взрывозащищенный (ИП 21210-3/1)				1 шт.		
СПНК.425238.013	«Аврора-ТРВ» – извещатель пожарный радиоканальный тепловой взрывозащищенный (ИП 10110-1/1-А1)					1 шт.	
СПНК.425238.014	«Аврора-ДТРВ» – извещатель пожарный радиоканальный комбинированный взрывозащищенный (ИП 21210/10110-1/1-А1)						1 шт.
Комплект принадлежностей							
	Шуруп универсальный 3,5x30	2 шт.					
	Батарея литиевая CR123А	1 шт.					
	Батарея литиевая CR2032	1 шт.					
СПНК.425238.009 ПС	Паспорт	1 экз.	-	-	-	-	-
СПНК.425238.010 ПС	Паспорт	-	1 экз.	-	-	-	-
СПНК.425238.005 ПС	Паспорт	-	-	1 экз.	-	-	-
СПНК.425238.012 ПС	Паспорт	-	-	-	1 экз.	-	-
СПНК.425238.013 ПС	Паспорт	-	-	-	-	1 экз.	-
СПНК.425238.014 ПС	Паспорт	-	-	-	-	-	1 экз.

7.2 Амур–Р

Извещатель пожарный дымовой оптико-электронный линейный радиоканальный «Амур–Р» предназначен для обнаружения возгораний в помещениях, имеющих большую протяженность, площадь или высоту потолков.

7.2.1 Конструкция

Извещатель является однокомпонентным и состоит из следующих компонентов: блока излучателя и приемника (БИП) и отражателей.

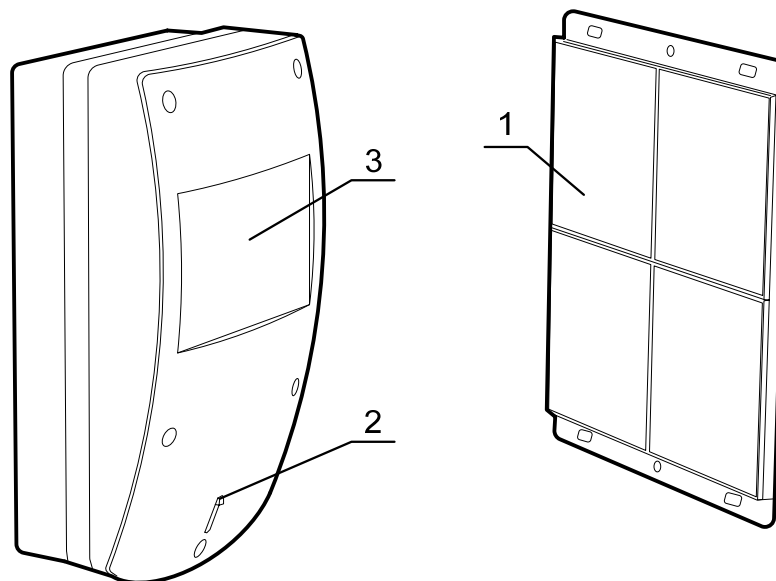


Рис. 22. Внешний вид извещателя Амур–Р

1	отражатель
2	световод светодиода индикатора (СДИ)
3	окно с ИК светофильтром

Извещатель «Амур–Р» выполнены в пластмассовом корпусе.

Для обеспечения требуемой степени защиты оболочки необходимо установить на монтажные отверстия заглушки (в комплекте поставки) после навешивания прибора.

Крышка крепится к основанию невыпадающими винтами.

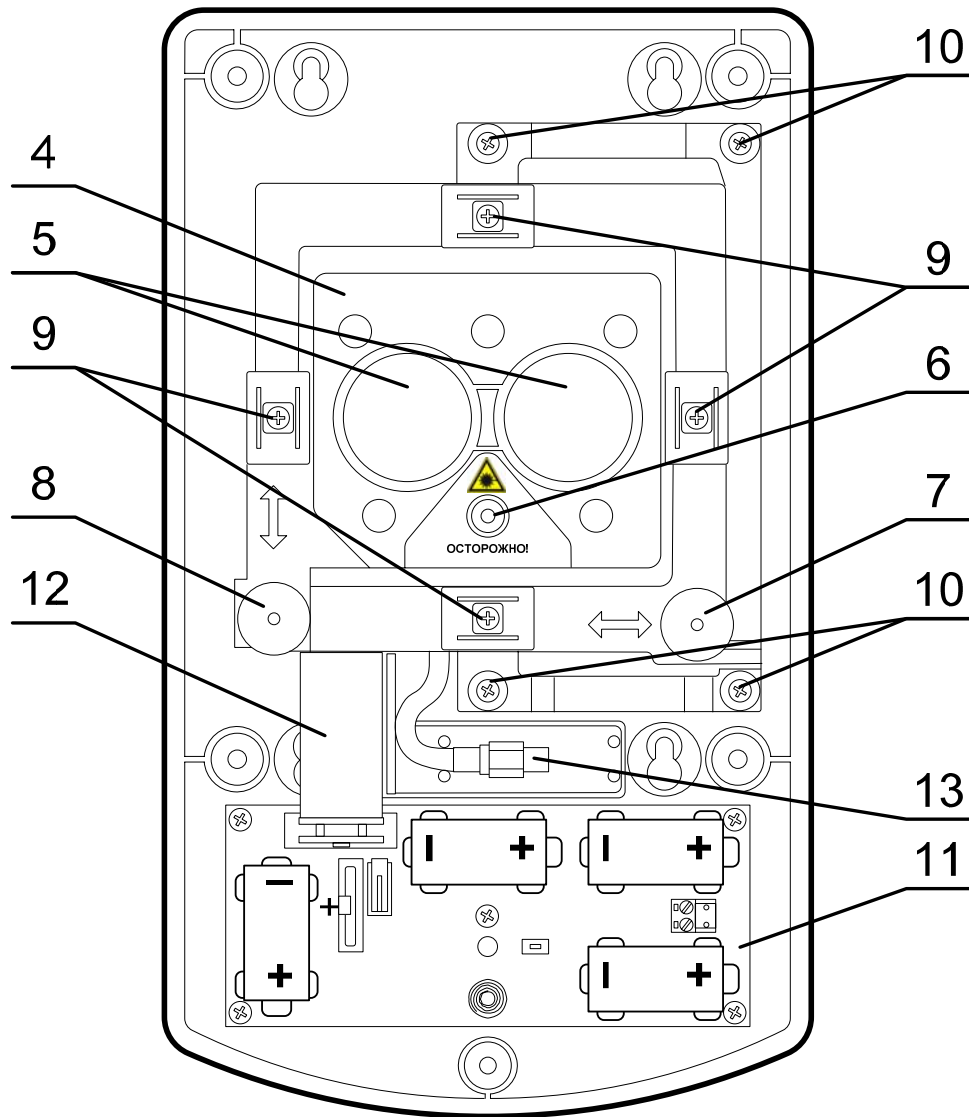


Рис. 23. Конструкция извещателя Амур-Р

4	юстировочный узел
5	окна приемника и передатчика с линзами Френеля
6	лазерный модуль
7	ручка юстировки оптической системы по горизонтали
8	ручка юстировки оптической системы по вертикали
9	фиксирующие винты юстировочной системы
10	винты крепления юстировочной системы
11	плата питания (см. Рис. 24)
12	кабель подключения платы питания к плате юстировочного узла
13	переходник подключения внешней антенны

Внимание!

Прибор имеет встроенный лазер класса 1 видимого диапазона. Избегайте попадания лазерного излучения в глаза.

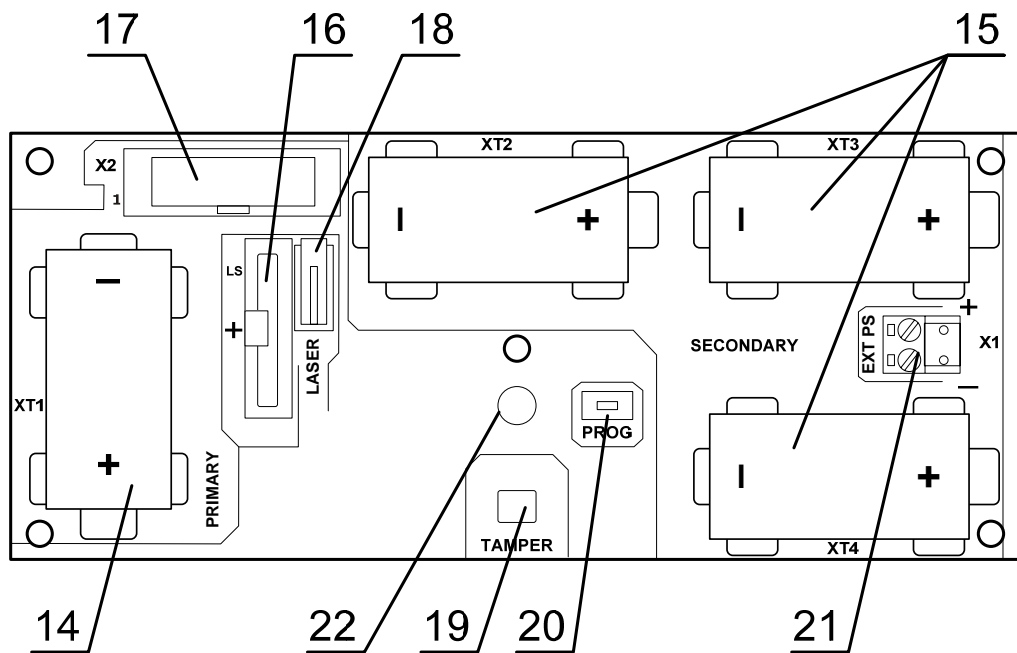


Рис. 24. Плата питания Амур-Р

14	основная батарея питания PRIMARY (CR123A)
15	резервные батареи питания SECONDARY (CR123A)
16	батарея питания лазерного модуля LS (CR2032)
17	разъем X2 подключения к плате юстировочного узла
18	кнопка включения лазерного модуля (LASER)
19	датчик вскрытия (TAMPER)
20	переключатель программирования (PROG)
21	разъем X1 подключения внешнего источника питания (EXT PS)
22	светодиодный индикатор

7.2.2 Технические характеристики

Табл. 30. Параметры извещателя Амур–Р

Параметр:	Значение
Источники питания: основной* резервный* Внешний источник Электропитание лазерного юстировочного устройства	CR123A 3 x CR123A 9 – 27 В CR2032
Токопотребление от внешнего источника питания, не более: в дежурном режиме в режиме «Пожар»	2 мА 5 мА
Чувствительности извещателя	1 дБ (20%) 1.5 дБ (30%) 2 дБ (37%) 3 дБ (50%)
Дальность действия (расстояние БИП – отражатель)	10 – 100 м
Диапазон юстировки оптической системы, не менее: в горизонтальной плоскости в вертикальной плоскости	±10° ±6°
Габаритные размеры БИП Отражатель (СПНК.203625.002) Блок отражателей (СПНК.203625.003)	270x160x105 мм 100x100x10 мм 250x210x15 мм
Масса, не более БИП Отражатель (СПНК.203625.002) Блок отражателей (СПНК.203625.003)	1 кг 70 г 450 г
Диапазон рабочих температур	–30...+55°С
Влажность, не более	93% (при 40°С)
Фоновая освещенность	до 12 000 лк
IP (по ГОСТ 14254)	IP65
* длительность работы от батарей см. Табл. 9 (стр. 25)	

«Амур–Р» в процессе работы осуществляет периодическое переключение своего питания попеременно от различных батарей. Поэтому после разряда основной батареи энергетического ресурса, оставшегося в резервной батарее, достаточно для обеспечения длительности функционирования в течение времени не менее месяца.

7.2.3 Особенности

Принцип работы

Извещатель является однопозиционным (БИП+отражатель). БИП создает инфракрасный (ИК) луч, который дважды проходит между БИП и отражателями через контролируемую среду. Мощность луча ослабляется при наличии дыма. При достижении определенного уровня концентрации аэрозольных продуктов, соответствующего чувствительности извещателя, формируется сигнал «Пожар».

Порог срабатывания и режим работы извещателя устанавливается с радиорасширителя при программировании.

Каждые 10 минут извещатель осуществляет автоматическую подстройку чувствительности и компенсации запыленности для исключения ложных срабатываний.

Юстировка

Извещатель имеет встроенный лазер видимого диапазона. Луч лазера направлен по максимуму диаграммы направленности ИК-луча извещателя.

Грубая настройка оптической части извещателя (юстировка) сводится к наведению лазера на отражатель с помощью ручек юстировки 7 и 8 (см. Рис. 23, стр 64).

Точная юстировка (при необходимости) осуществляется по максимуму принимаемого сигнала (определяется по светодиодному индикатору).

Питание

Элементы питания извещателя устанавливаются на плате питания с соблюдением полярности. При питании извещателя от внешнего источника элементы питания не устанавливаются.

Внешняя антенна

В извещателе предусмотрена возможность подключения внешней антенны. Применение внешней антенны оправдано в условиях плохой радиосвязи. Например, при установке извещателя в заземленном металлическом ангаре, а радиорасширителя – за его пределами. В этом случае внешнюю антенну извещателя следует расположить на крыше ангара.

7.2.4 Индикация

Амур–Р имеет двухцветный (зеленый и красный) светодиодный индикатор, отображающий состояние извещателя и его источников питания.

Табл. 31. Светодиодный индикатор извещателя Амур–Р

Свечение светодиода		Состояние извещателя Амур–Р
красного	зеленого	
Индикация после включения батарей		
–	кратковременные вспышки	Переход в рабочий режим после включения батарей
четыре кратковременные вспышки	–	Переход в режим программирования после включения батарей
включение на 1 с через 0,1 с	–	Режим самоподстройки
Индикация в дежурном режиме работы		
–	–	НОРМА
вспышки 0,5с через 0,5с	–	ПОЖАР
Поочерёдные вспышки по 0,5с		Неисправность извещателя: 1) Перекрытие оптического луча между БИП и отражателем ¹⁾ ; 2) Нарушение юстировки; 3) Загрязнение оптики ²⁾ ; 4) ИК сигнал выше нормы (посторонний отражатель в зоне действия луча).
вспышки 0,1с через 5с	–	Неисправность основной батареи
–	вспышки 0,1с через 5с	Неисправность резервной батареи
вспышки 0,1с через 5с поочередно		Неисправность обеих батарей
<p>1) – Извещатель сохраняет дежурный режим при прерывании излучения на время $(1,0 \pm 0,1)$ с и менее.</p> <p>2) – Извещение о неисправности при загрязнении оптики формируется при достижении предельной компенсации 2,8 дБ (48%) со скоростью изменения оптической плотности среды не более 0,268 дБ (6%) за 30 минут.</p>		

7.2.5 Установка

Выбор отражателей

Отражатель СПНК.203625.003 (входит в комплекте поставки извещателя) используется при дальности действия извещателя 40–80 м. Для дальности 80–100 м следует применять 2 блока отражателей СПНК.203625.003 (дополнительный блок поставляется отдельно по заказу).

При дальности 10–40 м используется отражатель СПНК.203625.002 (один из четырех отражателей (со шкалой), составляющих Блок отражателей СПНК.203625.003, для этого его надо демонтировать, открутив два самореза).

Юстировка извещателя

На следующем этапе необходимо провести настройку оптической системы извещателя. Настройка оптической системы осуществляется в два этапа:

- настройка с помощью встроенного лазерного модуля;
- точная настройка по максимальному уровню отраженного сигнала (необходима только в случае, если не удалось настроить оптическую систему с помощью лазерного модуля).

В процессе настройки оптики (юстировки) извещатель обеспечивает следующую индикацию:

Табл. 32. Настройка оптической системы Амур–Р

Описание режима	Действие оператора	Лазерный модуль	Свечение светодиода	
			красного	зеленого
Включение лазерного модуля	<ul style="list-style-type: none"> • Подать питание на извещатель при нажатом датчике вскрытия (Tamper); • Отпустить Tamper 	Вспышки 0,3 с период уменьшается 2 → 0,6 с	–	Несколько вспышек с периодом 1 с
Юстировка с помощью лазерного модуля	Навести лазер на отражатель с помощью ручек юстировки	Вспышки 0,3 с период 0,6 с	–	–
Выключение лазерного модуля	Нажать датчик вскрытия (Tamper) на 2 с и отпустить	–	–	–
Переход к точной настройке оптической системы извещателя	Нажать на несколько секунд и отпустить кнопку Laser	–	–	Несколько вспышек с периодом 1 с

Процесс настройки сводится к совмещению пятна луча лазерного модуля с отражателями (см. Рис. 25). Диаметр пятна ИК-луча извещателя на расстоянии 100 м от извещателя составляет примерно 3 метра, поэтому нет необходимости точно совмещать центр пятна луча лазерного модуля с центром отражателей. Достаточно, чтобы пятно луча лазерного модуля лежало в области отражателей.

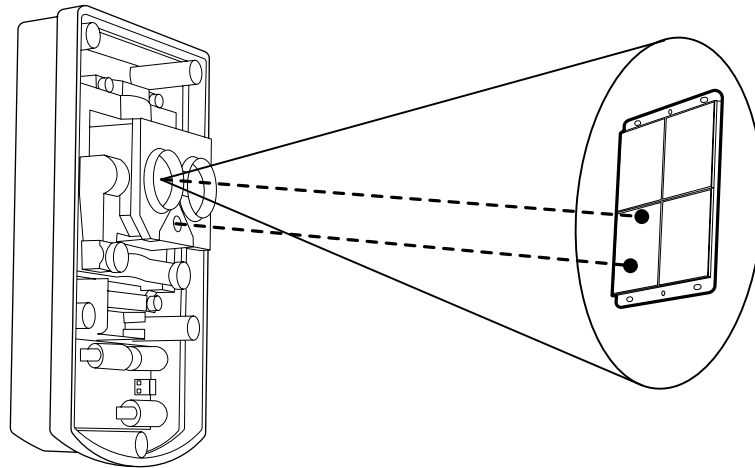


Рис. 25. Настройка оптической системы Амур–Р

Как правило, после настройки оптической системы точная настройка не требуется. Признак необходимости точной настройки – непрерывно горящий или мигающий красный СДИ в режиме точной настройки оптической системы извещателя.

Табл. 33. Точная настройка оптической системы Амур–Р

Описание режима	Действие оператора	Свечение светодиода	
		красного	зеленого
Сигнал ИК луча менее 10 % от максимума	Требуется юстировка в данной плоскости	вкл	–
Сигнал ИК луча в пределах 10–90 % от максимума	Требуется юстировка в данной плоскости	Вспышки с периодом 0,3 с Длительность вспышки зависит от уровня сигнала ИК луча. Выше сигнал – короче вспышка	–
Сигнал ИК луча более 90% от максимума	Юстировка в данной плоскости завершена. Переход к юстировке в другой плоскости, либо к записи параметров	–	–

Табл. 34. Окончание настройки оптической системы Амур–Р

Описание режима	Действие оператора	Свечение светодиода	
		красного	зеленого
Запись параметров в память извещателя (после окончания юстировки в обеих плоскостях)	<ul style="list-style-type: none"> Нажать и удерживать датчика вскрытия (Tamper) включается зеленый светодиод на 2 с, затем красный 2 с <ul style="list-style-type: none"> Отпустить Tamper не менее чем на 2 с. Происходит запись в память	вспышка на 2 с	вспышка на 2 с
Переход в рабочий режим	Закрыть крышку извещателя (нормализуется Tamper)	Свечение в течение 10 с	–

По окончании юстировки следует затянуть фиксирующие винты 9 (см. Рис. 23, стр. 64).

Для перехода в рабочий режим необходимо закрыть крышку извещателя. Во время последних двух операций по возможности не перекрывать ИК луч извещателя.

Подключение внешнего питания

Кабель питания подключается к разъему 21 (см. Рис. 24, стр. 65) через герметичный ввод и выламываемое отверстие в корпусе. Используется герметичный ввод (не входит в комплект поставки) с диаметром до 20 мм.

Допустимое сечение жил 0,125 – 2,5 мм².

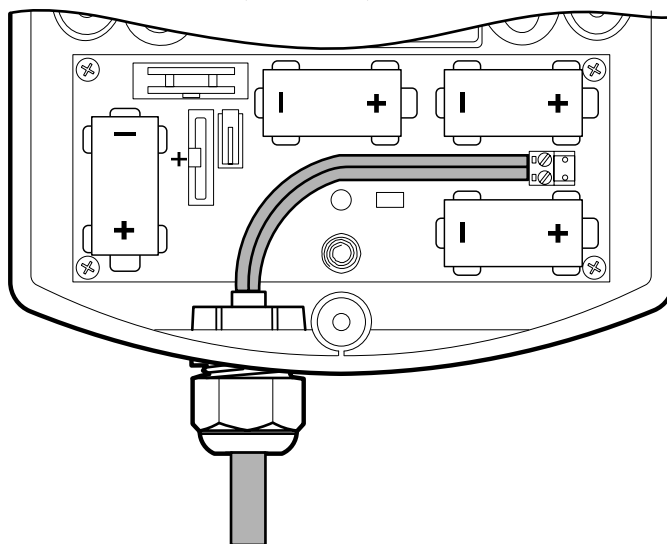


Рис. 26. Схема подключения внешнего питания

Подключение внешней антенны

Внешнюю антенну подключают к колодке на плате юстировочного узла. Для доступа к колодке необходимо снять юстировочную систему, открутив винты 10 (см. Рис. 23, стр. 64).

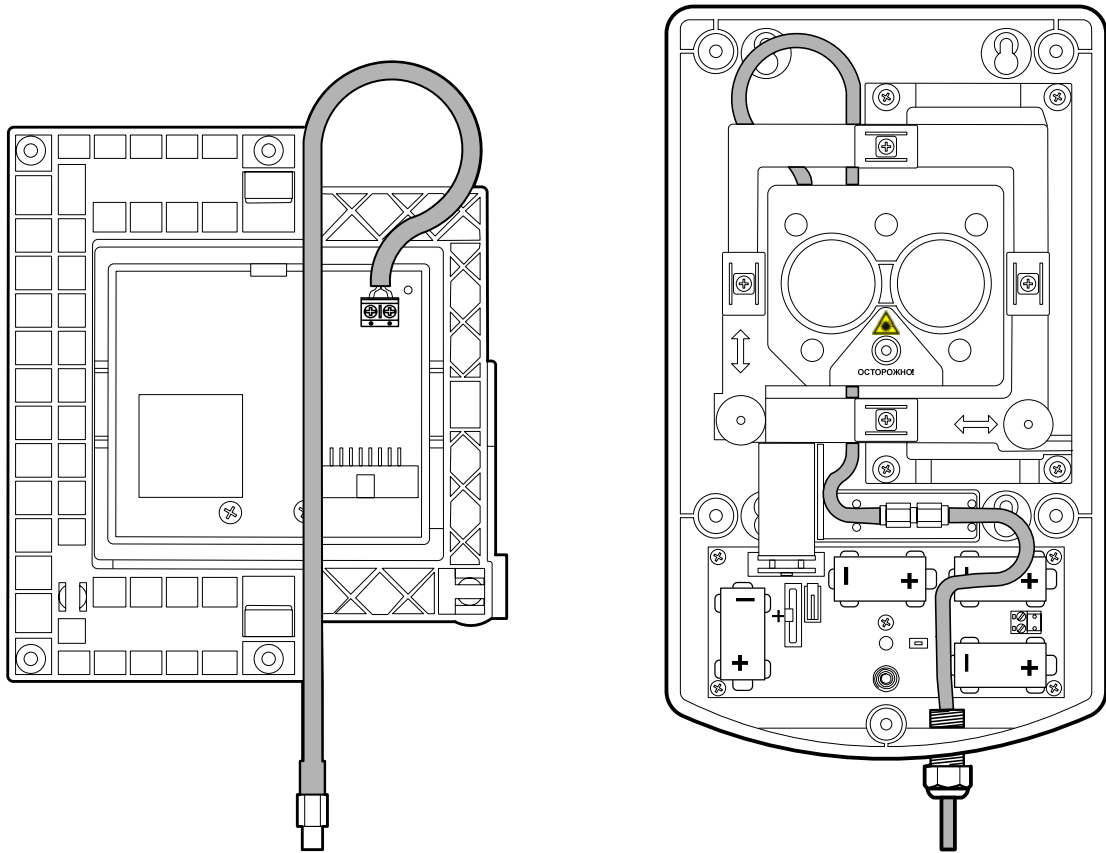


Рис. 27. Схема подключения внешней антенны

Для удобства подключения внешней антенны рекомендуется применение переходника (СПНК.685631.072). Переходник подключается к колодке 13 (см. Рис. 23, стр. 64) до установки извещателя на объекте, затем к нему с помощью разъема SMA подключается кабель внешней антенны.

Для подключения внешней антенны рекомендуется применять кабель RG58 или аналогичный.

7.2.6 Комплект поставки

Табл. 35. Комплектность извещателя Амур–Р

Обозначение документа	Наименование и условное обозначение	Кол-во
СПНК.425231.002	«Амур–Р» – Извещатель пожарный дымовой оптико-электронный линейный радиоканальный (ИП 21210-4)	
СПНК.425254.002	Блок излучателя и приемника БИП	1 шт.
СПНК.203625.003	Блок отражателей	1 шт.*)
Комплект принадлежностей		
	Батарея литиевая CR123A	4 шт.
	Батарея литиевая CR2032	1 шт.
СПНК.301716.003	Пластина монтажная	1 шт.
СПНК.301568.006	Кронштейн	**)
	Дюбель пластмассовый	8 шт.
	Шуруп универсальный 4x40	8 шт.
СПНК.685631.072	Переходник для подключения внешней антенны	**)
СПНК.754431.212	Памятка по применению	1 экз.
СПНК.425231.002 ПС	Паспорт	1 экз.
СПНК.425231.002 РЭ	Руководство по эксплуатации	1 экз.
<p>*) Используется при дальности действия извещателя 40–80м. При 80–100м применяются два Блока отражателей (дополнительный Блок отражателей поставляется отдельно по заказу). При дальности 10–40м используется отражатель СПНК.203625.002 (один из четырех отражателей, составляющих Блок отражателей СПНК.203625.003).</p> <p>***) Поставляется отдельно по заказу потребителя</p>		

7.3 Пламя–РВ

Извещатель пожарный радиоканальный взрывозащищенный открытого пламени «Пламя–РВ» предназначен для обнаружения возгораний внутри и снаружи производственных помещений на предприятиях, производство которых связано с возможностью образования взрывоопасных смесей горючих газов и паров с воздухом, относящихся к категории ПА, ПВ и ПС, температурным группам Т1–Т5, или с возможностью образования взрывоопасной пыли. Извещатель обеспечивает уровень взрывозащиты вида «ia» по ГОСТ Р 51330.0. Маркировка взрывозащиты извещателя – 0ExiaIICT5. Извещатель построен на базе инфракрасного пожарного преобразователя серии «Набат» ИПП–2А производства ОАО «НИИ «Гириконд».

7.3.1 Конструкция

Извещатель «Пламя–РВ» выполнены в корпусе из алюминиевого сплава.

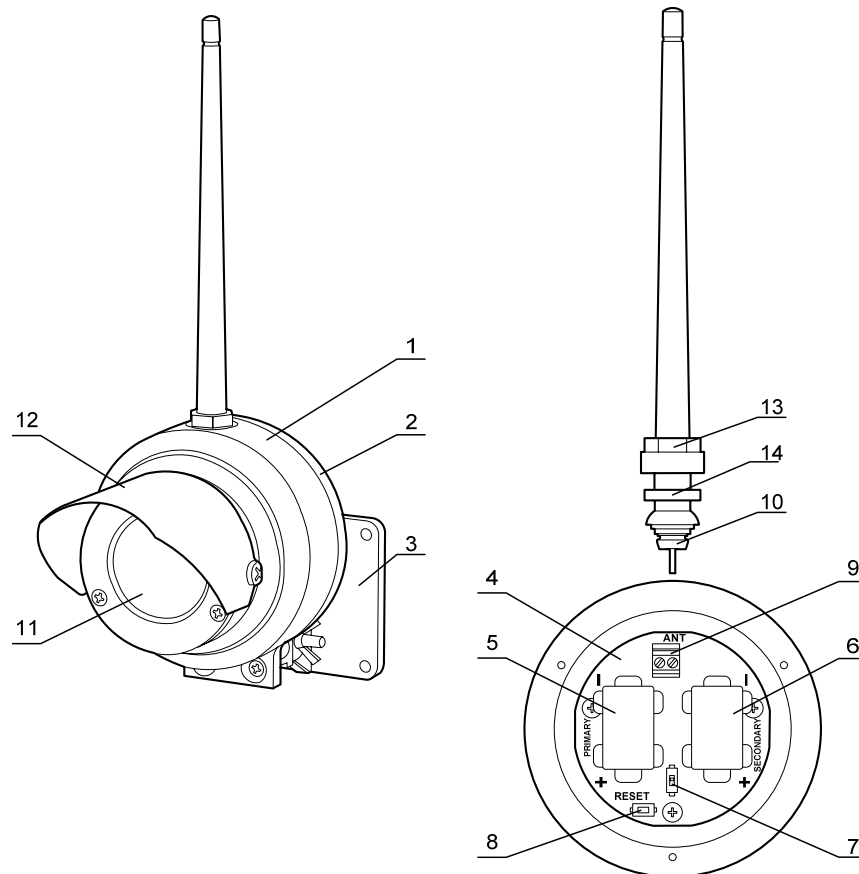


Рис. 28. Конструкция извещателя «Пламя–РВ»

1	крышка
2	основание
3	кронштейн
4	плата радиомодема (PM)
5	основная батарея (CR1/2AA)

6	резервная батарея (CR1/2AA)
7	переключатель программирования «PROG»
8	кнопка «RESET»
9	колодка подключения антенны
10	антенна
11	оптическое окно крышки
12	светозащитный козырек
13	гайка крепления антенны
14	шайба

7.3.2 Технические характеристики

Табл. 36. Параметры извещателя «Пламя–РВ»

Параметр:	Значение
Источник питания основной резервный	CR1/2AA CR1/2AA (3В, 800мАч)
Среднее токопотребление, не более	30 мкА
Диапазон регистрируемого электромагнитного излучения	(ИК) 0,9–4,7 мкм
Угол обзора, не менее	50°
Максимальная дальность (по ГОСТ Р 53325–2009)	25 м
Уровни чувствительности (дальности) инерционности срабатывания	3 3
Габаритные размеры (без учета кронштейна, козырька, антенны)	диаметр – 85, высота – 84
Масса, не более	400 г
Диапазон рабочих температур	–30...+55°С
Влажность, не более	98% (при 40°С)
IP (по ГОСТ 14254)	IP67
Маркировка взрывозащиты	0ExiaIICT5

Табл. 37. Уровни чувствительности «Пламя–РВ»

Чувствительность	Порог 1	Порог 2	Порог 3
для ТП–5, м / класс*	25 / 1	17 / 2	12 / 3
для ТП–6, м / класс*	17 / 2	12 / 3	8 / 4
* – класс по ГОСТ Р 53325–2009			

«Пламя–РВ» сохраняет работоспособность и не выдает извещение «Пожар» или «Неисправность» при максимальном значении фоновой освещенности не менее:

- от электролюминесцентных источников – 2500 лк;
- от ламп накаливания – 250 лк.

Расстояние (L , м), при котором наблюдается устойчивое срабатывание извещателя, зависит от площади очага возгорания (S , м²), типа очага возгорания (ТП–5, ТП–6) и запрограммированной чувствительности (D , м).

$$L_{ТП-5} = D_{ТП-5} \sqrt{\frac{S}{0,1}}, м \quad L_{ТП-6} = D_{ТП-6} \sqrt{\frac{S}{0,2}}, м \quad \text{Формула. 1.}$$

Пример расчета для площади 1 м² при чувствительности «Порог 1»:

$$L_{ТП-5} = 25 \sqrt{\frac{1}{0,1}}, м = 79 м \quad L_{ТП-6} = 17 \sqrt{\frac{1}{0,2}}, м = 38 м \quad \text{Пример. 1.}$$

Минимальная площадь очага возгорания (S , м²), при которой наблюдается устойчивое срабатывание извещателя, зависит от расстояния до него (L , м).

$$S_{ТП-5} = 0,1 \frac{L^2}{D_{ТП-5}^2}, м^2 \quad S_{ТП-6} = 0,2 \frac{L^2}{D_{ТП-6}^2}, м^2 \quad \text{Формула. 2.}$$

Пример расчета для расстояния 100 м при чувствительности «Порог 1»:

$$S_{ТП-5} = 0,1 \frac{100^2}{25^2}, м^2 = 1,6 м^2$$

$$S_{ТП-6} = 0,2 \frac{100^2}{17^2}, м^2 = 6,9 м^2$$

Пример. 2.

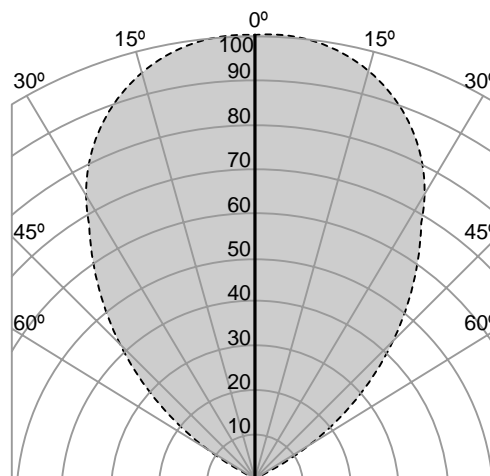


Рис. 29. Диаграмма направленности (% максимальной дальности от угла обзора)

7.3.3 Особенности

«Пламя–РВ» реагирует на излучение, создаваемое тестовыми пожарами ТП–5 и ТП–6 по ГОСТ Р 53325–2009.

«Пламя–РВ» в процессе работы осуществляет периодическое переключение своего питания попеременно от различных батарей. При этом суммарная длительность работы от основной батареи больше, чем от резервной. Поэтому после разряда основной батареи энергетического ресурса, оставшегося в резервной батарее, достаточно для обеспечения длительности функционирования в течение времени не менее месяца.

«Пламя–РВ» имеет встроенную систему контроля прозрачности входного окна. При запылении извещатель передаёт на ПКУ извещение «Запыление входного окна».

7.3.4 Индикация

Извещатель «Пламя–РВ» имеет двухцветный (зеленый и красный) светодиодный индикатор, отображающий состояние извещателя и его источников питания.

Табл. 38. Режимы работы светодиодного индикатора

Свечение светодиода		Состояние извещателя «Пламя–РВ»
красного	зеленого	
Индикация после включения батарей		
–	кратковременные вспышки	Переход в рабочий режим после включения батарей
четыре кратковременные вспышки	–	Переход в режим программирования после включения батарей
Индикация в дежурном режиме работы		
–	–	НОРМА
вспышки 1с через 1с	–	ПОЖАР
вспышки 0,1с через 10с	–	Неисправность основной батареи
–	вспышки 0,1с через 10с	Неисправность резервной батареи
вспышки 0,1с через 5с поочередно		Неисправность обеих батарей
перемигивание двумя цветами поочередно по 1с		Обобщенная неисправность

7.3.5 Комплект поставки

Табл. 39. Комплектность извещателя «Пламя–РВ»

Обозначение документа	Наименование и условное обозначение	Кол-во
СПНК.425241.003	«Пламя–РВ» –извещатель пожарный пламени инфракрасный многодиапазонный радиоканальный взрывозащищенный (ИП33010-1)	1 шт.
Комплект принадлежностей		
	Шуруп универсальный 4x40	4 шт.
	Дюбель 6x30	4 шт.
	Батарея литиевая CR1/2 6L	2 шт.
СПНК.715111.013	Антенна	1 шт.
ЖДБК.301569.009	Кронштейн	1 шт.
СПНК.754431.226	Памятка по применению	1 экз.
СПНК.425241.003 ПС	Паспорт	1 экз.

7.4 ИПР-Р, ИПР-РВ

Извещатели пожарные радиоканальные ручные «ИПР-Р» и «ИПР-РВ» предназначены для передачи извещения о возникновении пожара на радиорасширитель. При активации приводного элемента извещатель передаёт на приёмно-контрольное устройство извещение «Пожар».

Извещатель «ИПР-РВ» предназначен для передачи извещения об обнаружении возгораний внутри и снаружи производственных помещений на предприятиях, производство которых связано с возможностью образования взрывоопасных смесей горючих газов и паров с воздухом, относящихся к категории ПА, ПВ и ПС, температурным группам Т1–Т5, или с возможностью образования взрывоопасной пыли. Извещатели обеспечивают уровень взрывозащиты вида «ia» по ГОСТ Р 51330.10-99. Маркировка взрывозащиты извещателей – 0ЕхiaIICT5.

Сброс тревожного состояния извещателя осуществляется с помощью специального ключа (в комплекте).

7.4.1 Конструкция

ИПР-Р выполнен в пластмассовом корпусе.

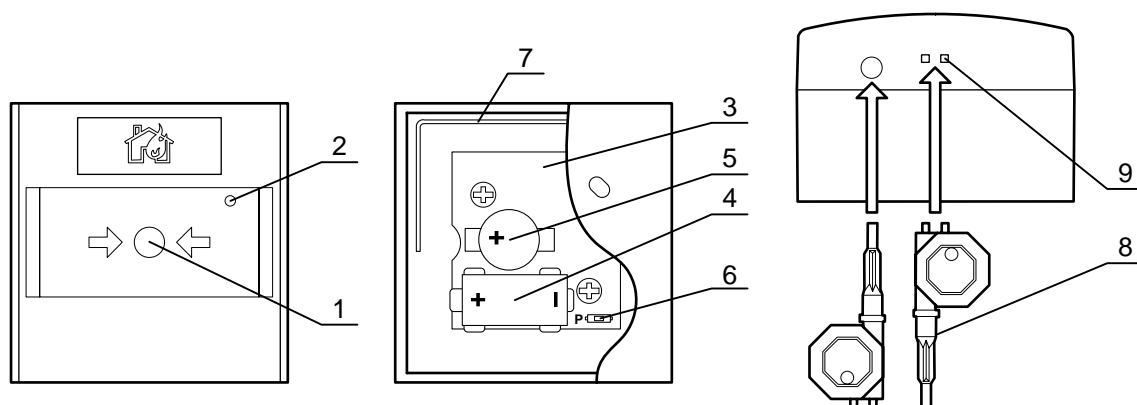


Рис. 30. Конструкция ИПР-Р

1	приводной элемент
2	двухцветный светодиодный индикатор
3	плата извещателя ИПР-Р
4	основная батарея (CR123A)
5	резервная батарея (CR2032)
6	переключатель программирования «Р»
7	антенна
8	ключ
9	фиксаторы

Крышка крепится к основанию пластмассовыми защелками. Для снятия крышки необходимо обратной стороной ключа (8) надавить на фиксаторы (9).

Сброс ИПР-Р производится ключом (8). Для этого необходимо вставить ключ в отверстие в нижней части ИПР-Р и повернуть ключ против часовой стрелки до защелкивания приводного механизма.

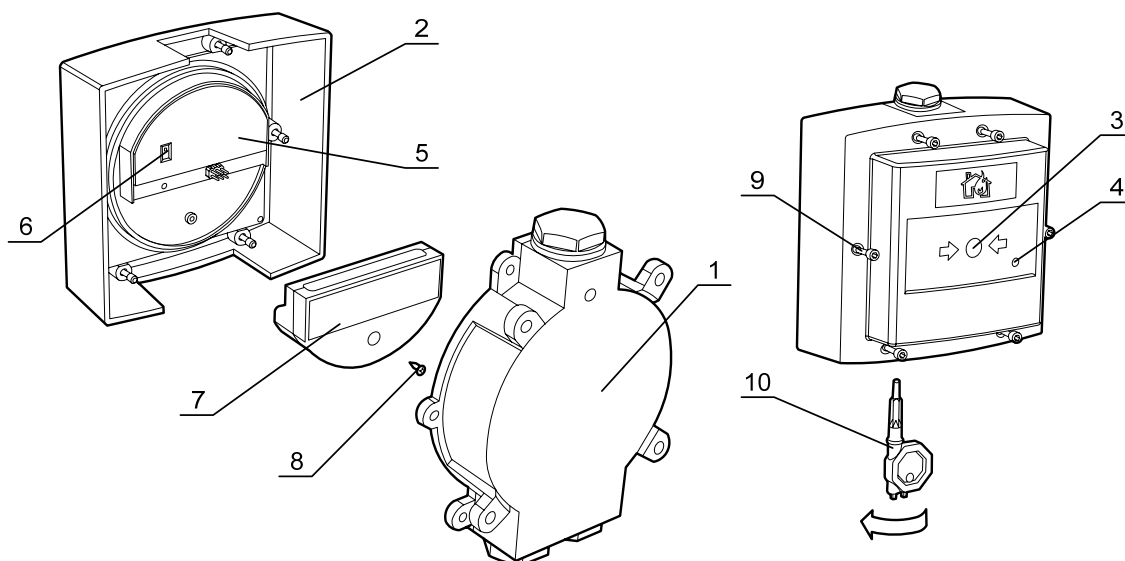


Рис. 31. Конструкция ИПР-РВ

1	основание
2	крышка
3	приводной элемент
4	двухцветный светодиодный индикатор
5	плата извещателя ИПР-РВ, залитая компаундом
6	переключатель программирования «Р»
7	взрывобезопасный источник питания (ВИП)
8	саморез крепления ВИП
9	невыпадающие винты крепления крышки к основанию
10	ключ

Крышка крепится к основанию невыпадающими винтами (9).

Сброс ИПР-РВ производится ключом (10). Для этого необходимо вставить ключ в отверстие в нижней части ИПР-РВ и повернуть ключ против часовой стрелки до защелкивания приводного механизма.

Электропитание извещателя осуществляется от взрывобезопасного источника питания (ВИП), включающего в себя две батареи типа CR1/2AA.

7.4.2 Технические характеристики

Табл. 40. Параметры извещателей

Параметр:	Значение	
	ИПР–Р	ИПР–РВ
Источник питания * основной резервный	CR123A CR2032	ВИП
Габаритные размеры	85x85x60 мм	135x125x70 мм
Масса, не более	300 г	400 г
Диапазон рабочих температур	–30...+55°C	–30...+55°C
Влажность, не более	93% (при 40°C)	98% (при 40°C)
IP (по ГОСТ 14254)	IP41	IP67
Маркировка взрывозащиты	–	0ExiaIICT5
* длительность работы ИПР–Р от батарей см. Табл. 9 (стр. 25), средний ток потребления ИПР–РВ не более 15 мкА		

Табл. 41. Параметры ВИП (ИПР–РВ)

Параметр:	Значение
Элементы питания	2 x CR1/2AA
Номинальное напряжение	3 В
Ток короткого замыкания, не более	0,55А
Емкость	800 мА·ч
Тип корпуса	герметизированный

7.4.3 Индикация

ИПР–Р имеет двухцветный (зеленый и красный) светодиодный индикатор, отображающий состояние извещателя и его источников питания.

Табл. 42. Светодиодный индикатор ИПР–Р

Свечение светодиода		Состояние извещателя «ИПР–Р»
красного	зеленого	
–	–	НОРМА
вспышки 0,1 с при нарушении	–	Нарушение
вспышки 0,5 с через 0,5 с		Квитирование пожара
вспышки 0,1 с через 10 с	–	Неисправность основной батареи
–	вспышки 0,1 с через 10 с	Неисправность резервной батареи
поочередные вспышки по 0,1 с через 5 с		Неисправность обеих батарей

Табл. 43. Светодиодный индикатор ИПР-РВ

Свечение светодиода		Состояние извещателя «ИПР-РВ»
красного	зеленого	
Индикация после включения батарей		
–	10 вспышек	Переход в рабочий режим после включения батарей
Индикация в дежурном режиме работы		
–	–	НОРМА
вспышки 0,1с через 8с	–	Неисправность основной батареи. Заменить ВИП
–	вспышки 0,1с через 8с	Неисправность резервной батареи. Заменить ВИП

7.4.4 Комплект поставки

Табл. 44. Комплектность ИПР-Р

Обозначение документа	Наименование и условное обозначение	Кол-во
СПНК.425211.002	«ИПР-Р» – извещатель пожарный ручной радиоканальный (ИП 51310-1)	1 шт.
Комплект принадлежностей		
	Шуруп универсальный 4x25	2 шт.
	Дюбель пластмассовый	2 шт.
	Ключ пластмассовый	1 шт.
	Батарея литиевая CR123A	1 шт.
	Батарея литиевая CR2032	1 шт.
СПНК.425211.002 ПС	Паспорт	1 экз.

Табл. 45. Комплектность ИПР-РВ

Обозначение документа	Наименование и условное обозначение	Кол-во
СПНК.425211.002	«ИПР-РВ» – извещатель пожарный ручной радиоканальный взрывозащищенный (ИП 53510-2)	1 шт.
Комплект принадлежностей		
СПНК.425691.008	Источник питания ВИП	1 шт.
	Шуруп универсальный 4x25	4 шт.
	Дюбель пластмассовый	4 шт.
	Ключ металлический	1 шт.
	Ключ пластмассовый сброса	1 шт.
СПНК.754431.205	Памятка по применению	1 экз.
СПНК.425215.002 ПС	Паспорт	1 экз.

7.5 РИГ

Извещатель охранный радиоканальный магнитоконтактный универсальный РИГ (ИО 10210-4) предназначен для обнаружения проникновения в охраняемое пространство через дверные и оконные проёмы. Кроме того, РИГ имеет шлейф сигнализации (ШС), который применяется для подключения проводных охранных или пожарных извещателей, либо иных устройств к радиосистеме.

7.5.1 Конструкция

РИГ выполнен в пластмассовом корпусе.

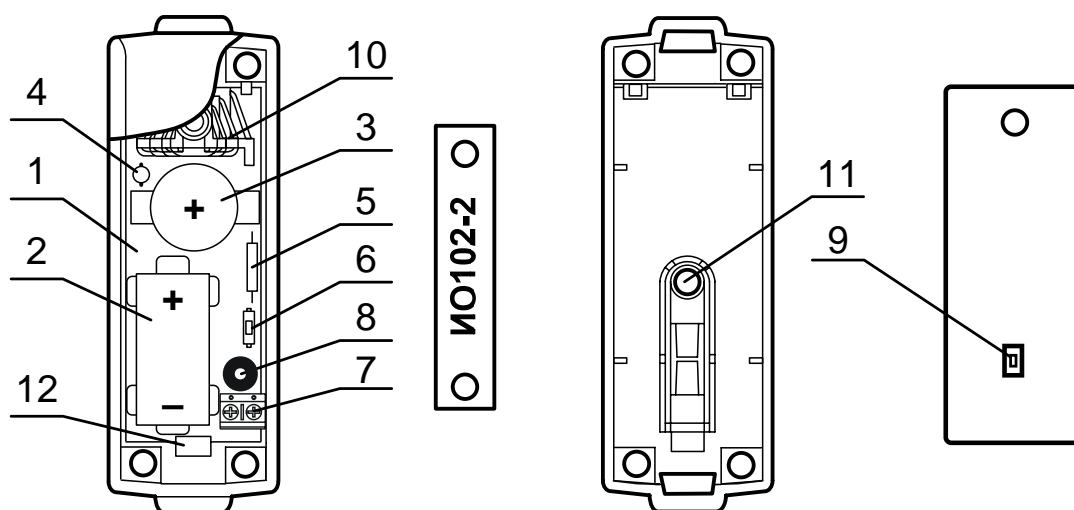


Рис. 32. Конструкция РИГ

1	плата извещателя РИГ
2	основная батарея (CR123A)
3	резервная батарея (CR2032)
4	двухцветный светодиодный индикатор
5	герметизированный контакт (геркон) на обратной стороне платы
6	переключатель программирования «ПРГ»
7	разъем подключения шлейфа сигнализации
8	датчик вскрытия
9	датчик отрыва от стены
10	антенна
11	фиксатор датчика отрыва от стены
12	защелка фиксации платы РИГ

Светодиодный индикатор выведен на лицевую панель РИГ.

Крышка крепится к основанию пластмассовыми защелками. Для снятия крышки необходимо использовать отвёртку.

Для использования датчика отрыва от стены необходимо вынуть плату РИГ из основания, отогнув защелку (12), и вернуть в фиксатор датчика отрыва от стены (11) шуруп. После этого следует установить плату РИГ в основание, добившись устойчивого защёлкивания защелки (12).

7.5.2 Технические характеристики

Табл. 46. Параметры РИГ

Параметр:	Значение
Источник питания ¹⁾ основной резервный	CR123A CR2032
Геркон расстояние срабатывания ²⁾ расстояние размыкания ²⁾	НР не менее 5мм не более 15мм
Максимальное количество срабатываний геркона	не менее 10 ⁶
Электрические параметры ШС РИГ напряжение (импульсное, холостого хода) ток КЗ	2,5±0,2 В 0,4±0,15 мА
Требования к суммарной ёмкости ШС	50 нФ
Требования к общему сопротивлению ШС без учета выносного элемента, не более охранная сигнализация пожарная сигнализация	1 кОм 220 Ом
Требования к сопротивлению утечки ШС, не менее охранная сигнализация пожарная сигнализация	20 кОм 50 кОм
Временные параметры ШС регистрирует нарушение ШС на время не регистрирует нарушение ШС на время	500 мс и более 300 мс и менее
Габаритные размеры	110x32x38 мм
Масса, не более	200 г
Диапазон рабочих температур	-30...+55°C
Влажность, не более	93% (при 40°C)
IP (по ГОСТ 14254)	IP41
1) длительность работы от батарей см. Табл. 9 (стр. 25)	
2) при использовании магнита ИО102-2	

РИГ обеспечивает контроль состояния ШС по его сопротивлению.

Табл. 47. Состояния ШС РИГ, Арфы–2Р

Сопротивление шлейфа РИГ	Состояние РИГ	
	Пожарный ШС	Охранный / тревожный ШС
менее 200 Ом	НЕИСПРАВНОСТЬ	НАРУШЕНИЕ
1 – 2,8 кОм	ПОЖАР	
4 – 7 кОм	НОРМА	НОРМА
10 – 20 кОм	ПОЖАР	НАРУШЕНИЕ
более 40 кОм	НЕИСПРАВНОСТЬ	

Внимание!	<p>Шлейф РИГ, Арфы–2Р контролируется по сопротивлению и используется для подключения извещателей с НЗ или НР выходной цепью.</p> <p>Подключение извещателей с питанием по шлейфу напрямую в шлейф невозможно.</p>
------------------	---

РИГ имеет встроенные датчики вскрытия и отрыва от стены. При срабатывании датчика вскрытия или отрыва РИГ передаёт извещение «Взлом».

7.5.3 Особенности

РИГ имеет встроенный геркон и вход для подключения охранного (тревожного, пожарного) шлейфа сигнализации (ШС). РИГ передаёт обобщенный сигнал и не различает сработку геркона или ШС.

Возможно программное отключение контроля ШС, либо геркона.

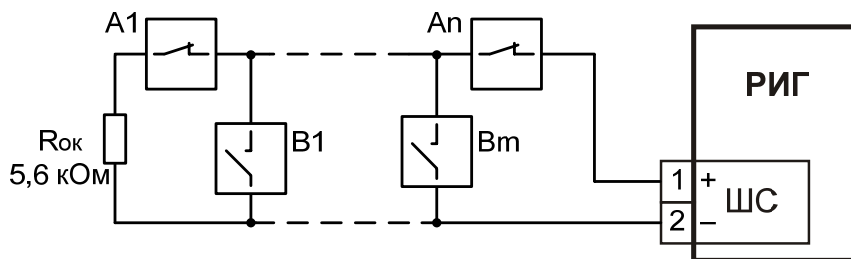
7.5.4 Индикация

РИГ имеет двухцветный (зеленый и красный) светодиодный индикатор, отображающий состояние извещателя и его источников питания.

Табл. 48. Светодиодный индикатор РИГ

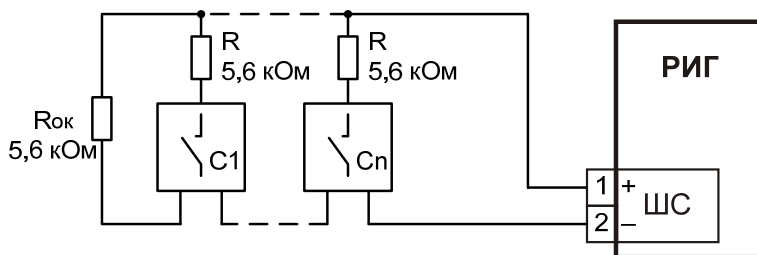
Свечение светодиода		Состояние извещателя «РИГ»
красного	зеленого	
Индикация после включения батарей		
–	кратковременные вспышки	Переход в рабочий режим после включения батарей
четыре кратковременные вспышки	–	Переход в режим программирования после включения батарей
Индикация в дежурном режиме работы		
–	–	НОРМА
вспышка 0,1с при каждом нарушении	–	Нарушение извещателя
вспышки 1с через 1с	–	Квитирование доставки извещения «Пожар» на ПКУ
вспышки 0,1с через 10с	–	Неисправность основной батареи
–	вспышки 0,1с через 10с	Неисправность резервной батареи
вспышки 0,1с через 5с поочередно		Неисправность обеих батарей
Индикация в режиме контроля зоны обнаружения (см. Приложение III, стр. 238)		
–	–	Геркон разомкнут
ВКЛ.	–	Геркон замкнут

7.5.5 Установка



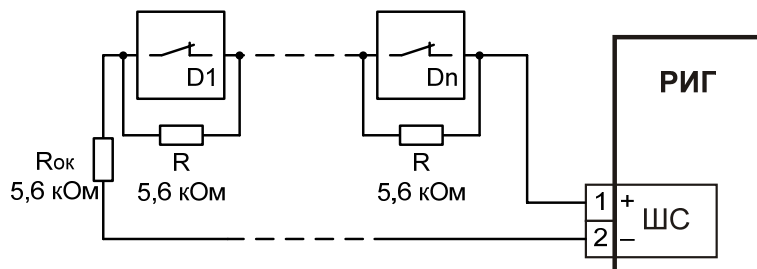
A – НЗ извещатели, B – НР извещатели

Рис. 33. Пример подключения охранного и тревожного ШС



Пожарный ШС с НР извещателями

C – НР извещатели



Пожарный ШС с НЗ извещателями

D – НЗ извещатели

Рис. 34. Примеры подключения пожарного ШС

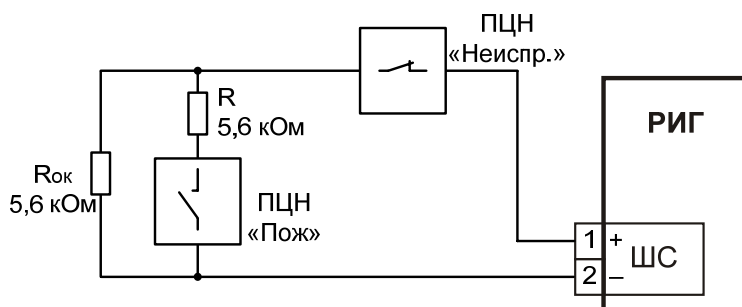


Схема подключения ПЦН «Пожар» (НР) и ПЦН «Неиспр.» (НЗ) проводного ППКП

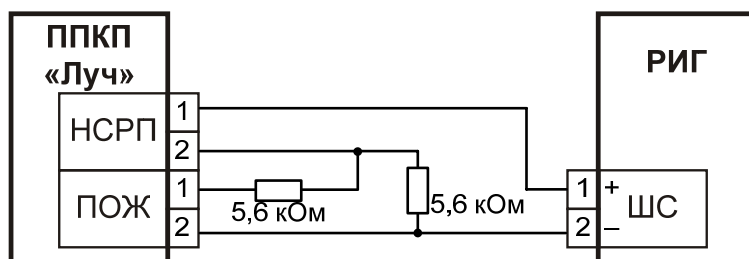


Схема подключения выходов ППКП «Луч» в ШС РИГ

Рис. 35. Подключение пожарного ШС к выходам проводного ППКП

7.5.6 Комплект поставки

Табл. 49. Комплектность РИГ

Обозначение документа	Наименование и условное обозначение	Кол-во
СПНК.425113.001	«РИГ» – извещатель охранный радиоканальный магнитоконтактный универсальный (ИО 10210-4)	1 шт.
Комплект принадлежностей		
	Шуруп универсальный 3x30	5 шт.
ОЖ0.467.173 ТУ	Резистор С2-33Н-0,25-5,6 кОм±5 %	1 шт.
	Извещатель магнитоконтактный ИО102-2 (магнит и геркон)	1 шт.
	Батарея литиевая CR123А	1 шт.
	Батарея литиевая CR2032	1 шт.
СПНК.425113.001 ПС	Паспорт	1 экз.

8 Охранные извещатели

Табл. 50. Охранные извещатели

Извещатель	Тип ИО	Зона обнаружения	ШС
<u>Арфа–2Р</u> (ИО 32910-3)	поверхностный звуковой	10 м ²	охранный
<u>Икар–Р</u> (ИО 40910-3)	оптико- электронный	12 м объемная	–
+ «Зона поверхностная»		10 м «вертикальная штора»	
+ «Зона линейная»		18 м «коридорная»	
<u>Икар–5РА *</u> (ИО40910-4)		12 м объемная	–
<u>Икар–5РБ *</u> (ИО30910-2)		10 м поверхностный, «вертикальная штора»	–
<u>Икар–ШР</u> (ИО 30910-3)		8 м («штора»)	охранный
<u>Икар–ШМР</u> (ИО 30910-3/1)		6 м («штора»)	
<u>РИГ</u> (ИО 10210-4)	магнитоконтактный универсальный	–	охранный, пожарный, тревожный
<u>СтОп ВХ–80NR</u>	Уличный оптико- электронный	двухлучевая линейная 2* (5–12 м)	–
<u>СтОп ВХ–402R</u>		5–12 м	–
<u>УСГС</u>			подключения газового сигнализатора АВУС– КОМБИ

* – устойчив к движению животных.

8.1 Арфа-2Р

Извещатель охранный радиоканальный звуковой «Арфа-2Р» предназначены для обнаружения разрушения стеклянных конструкций.

Имеет шлейф сигнализации для подключения проводных охранных извещателей к радиосистеме. Шлейф извещателя Арфа-2Р идентичен по техническим параметрам ШС извещателя РИГ.

8.1.1 Конструкция

Извещатель Арфа-2Р выполнен в пластмассовом корпусе.

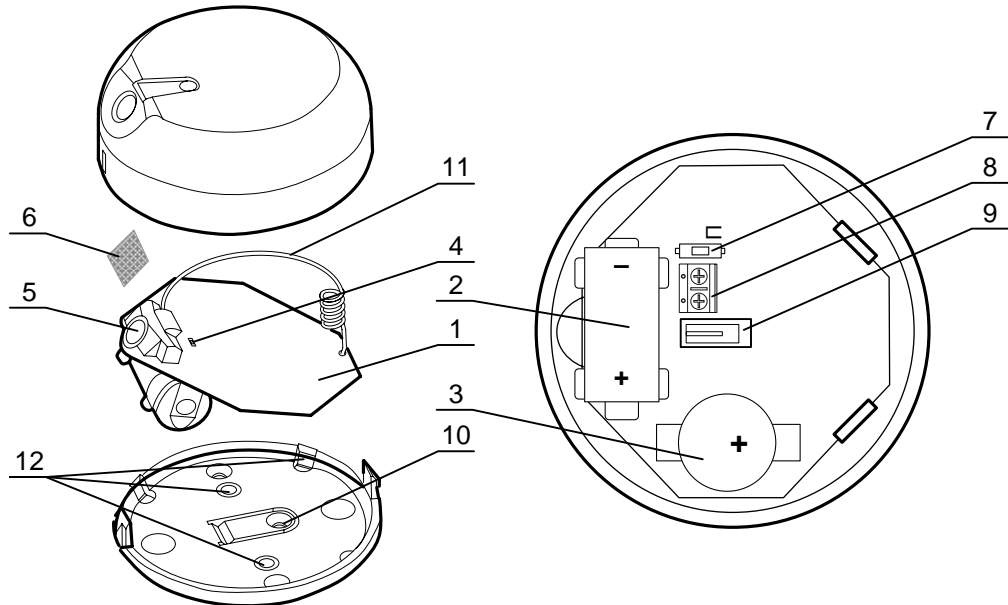


Рис. 36. Конструкция извещателя Арфа-2Р

1	плата извещателя Арфа-2Р
2	основная батарея (CR123A)
3	резервная батарея (CR2032)
4	двухцветный светодиодный индикатор
5	микрофон
6	защитная сетка
7	переключатель программирования «П»
8	разъем подключения шлейфа сигнализации
9	датчик вскрытия (отрыва от стены)
10	фиксатор датчика отрыва от стены
11	антенна
12	выламываемые отверстия для ввода проводов ШС

Светодиодный индикатор выведен на лицевую панель извещателя.

Крышка крепится к основанию пластмассовыми защелками. Для снятия крышки необходимо использовать отвёртку.

Для использования датчика отрыва от стены необходимо вернуть в фиксатор датчика отрыва от стены (10) шуруп.

8.1.2 Технические характеристики

Табл. 51. Параметры извещателя Арфа–2Р

Параметр:	Значение
Источник питания * основной резервный	CR123A CR2032
Максимальная рабочая дальность действия извещателей	не менее 6 м
Рабочие частоты извещателя НЧ ВЧ	100 – 300 Гц 6 – 10 кГц
Чувствительность извещателя (НЧ/ВЧ) повышенная нормальная пониженная	87±2 / 82±2 дБ 93±2 / 85±2 дБ 96±2 / 89±3 дБ
Вероятность обнаружения разрушения стеклянного листа	не менее 0,9
Параметры ШС извещателя Арфа–2Р	см. Табл. 47. (стр. 85)
Габаритные размеры	80x80x36 мм
Масса, не более	200 г
Диапазон рабочих температур	–20...+50°С
Влажность, не более	93% (при 40°С)
IP (по ГОСТ 14254)	IP30
* длительность работы от батарей см. Табл. 9 (стр. 25)	

Извещатель не выдает извещения о тревоге при следующих условиях (ГОСТ Р 51186-98):

- а) неразрушающем ударе по стеклянному листу резиновым шаром массой $0,39 \pm 0,01$ кг, твердостью 60 ± 5 IRHD (ГОСТ 20403-75), с энергией удара $1,9 \pm 0,1$ Дж;
- б) воздействии синусоидальных звуковых сигналов на рабочих частотах извещателя, создающих в месте его расположения уровень звукового давления не более 80 дБ на ВЧ и не более 80 дБ на НЧ;
- в) воздействии акустического сигнала со спектральной характеристикой белого шума, создающий в месте расположения извещателя уровень звукового давления не более 80 дБ.

Извещатель Арфа–2Р имеет встроенные датчики вскрытия (отрыва от стены). При срабатывании датчика вскрытия извещатель передает на РРОП извещение «Взлом».

8.1.3 Особенности

Извещатели имеют режим «Тест» для проверки правильности установки с помощью имитатора АРС (СПНК.468212.001). Режим

включается при установке основной батареи и автоматически выключается через 5–6 мин.

Извещатель передаёт обобщенный сигнал тревоги без различения сработки по акустическому каналу или ШС.

Извещатель «Арфа–2Р» имеет вход охранного шлейфа сигнализации (ШС) и обеспечивает его контроль по сопротивлению. Электрические характеристики ШС полностью соответствуют ШС РИГ (см. Табл. 47, стр. 85). Подключение пожарных извещателей к ШС не допускается. Возможно программное отключение контроля ШС.

8.1.4 Индикация

Арфа–2Р имеет двухцветный (зеленый и красный) светодиодный индикатор, отображающий состояние извещателя и его источников питания.

Табл. 52. Светодиодный индикатор извещателя Арфа–2Р

Свечение светодиода		Состояние извещателя «Арфа–2Р»
красного	зеленого	
Индикация после включения батарей		
–	кратковременные вспышки	Переход в рабочий режим после включения батарей
четыре кратковременные вспышки	–	Переход в режим программирования после включения батарей
включение на 1с через 0,1с	–	Режим самоподстройки
Индикация в дежурном режиме работы		
–	–	НОРМА
вспышка 0,1с при каждом нарушении	–	Нарушение извещателя
вспышки 0,1с через 10с	–	Неисправность основной батареи
–	вспышки 0,1с через 10с	Неисправность резервной батареи
вспышки 0,1с через 5с поочередно		Неисправность обеих батарей
Индикация в режиме контроля зоны обнаружения		
–	–	Норма
вспышка 0,5 с	вспышка 0,5 с	Тревога ВЧ
	вспышка 0,5 с, пауза, вспышка 0,5 с	Тревога НЧ
вспышка 0,5 с	вспышка 0,5 с вспышка 0,5 с	Тревога

8.1.5 Установка

Возможные места установки: стена боковая и напротив, боковой торец оконного проема, потолок.

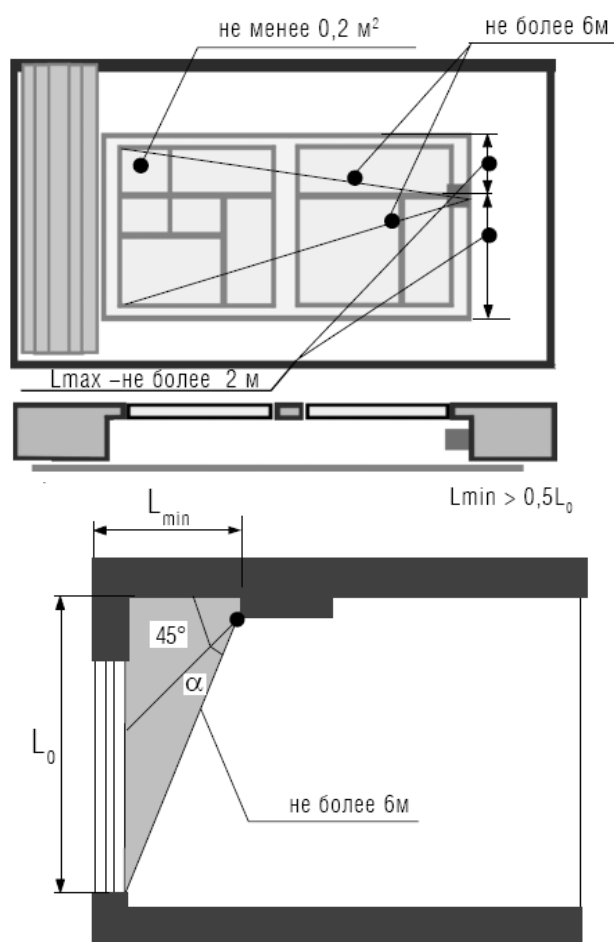
Рекомендации и ограничения по установке извещателя:

- Расстояние до самой удаленной точки охраняемой стеклянной поверхности не должно превышать 6м;
- Для установки на стене угол между осью микрофона и направлением на край охраняемого стекла $\alpha < 60^\circ$;
- Для установки на боковой стене $L_{\min} > 0,5 L_0$ (Рис. 37б);
- Для установки на боковом торце оконного проема $L_{\max} < 2\text{м}$ (Рис. 37б); при установке в угол оконного проема это ограничение снимается.

Допускается установка извещателя между охраняемым стеклом и жалюзи (Рис. 37а);

- Не рекомендуется маскировка извещателя шторами или жалюзи, которые могут снизить чувствительность извещателя;

При невозможности выполнить рекомендации необходим тщательный контроль извещателя в тестовом режиме.



при установке в оконном проёме

на боковой стене или потолке

Рис. 37. Схема зоны обнаружения Арфа-2Р

Схема подключения шлейфа представлена на Рис. 33 (стр. 87).

8.1.6 Комплект поставки

Табл. 53. Комплектность Арфа-2Р

Обозначение документа	Наименование и условное обозначение	Кол-во
СПНК.425132.003	«Арфа-2Р» – Извещатель охранный радиоканальный поверхностный звуковой (ИО 32910-3)	1 шт.
Комплект принадлежностей		
	Шуруп универсальный 3,5x35	3 шт.
ОЖ0.467.173 ТУ	Резистор С2-33Н-0,25-5,6 кОм±5 %	1 шт.
	Батарея литиевая CR123А	1 шт.
	Батарея литиевая CR2032	1 шт.
	Памятка по применению	1 экз.
СПНК.425132.003 ПС	Паспорт	1 экз.

8.2 Икар-Р, Икар-5РА, Икар-5РБ, Икар-ШР, Икар-ШМР

Извещатели охранные радиоканальные оптико-электронные «Икар-Р», «Икар-5РА», «Икар-5РБ» предназначены для обнаружения проникновения в охраняемое пространство закрытого помещения.

Извещатели «Икар-5РА» и «Икар-5РБ» обеспечивают отсутствие выдачи извещения о тревоге при перемещении домашних животных весом до 20 кг.

Извещатель «Икар-ШР» предназначен для обнаружения проникновения через оконные и дверные проемы. Извещатель «Икар-ШМР» предназначен для охраны музейных экспонатов в дневное время.

8.2.1 Конструкция

Извещатели Икар выполнены в пластмассовом корпусе.

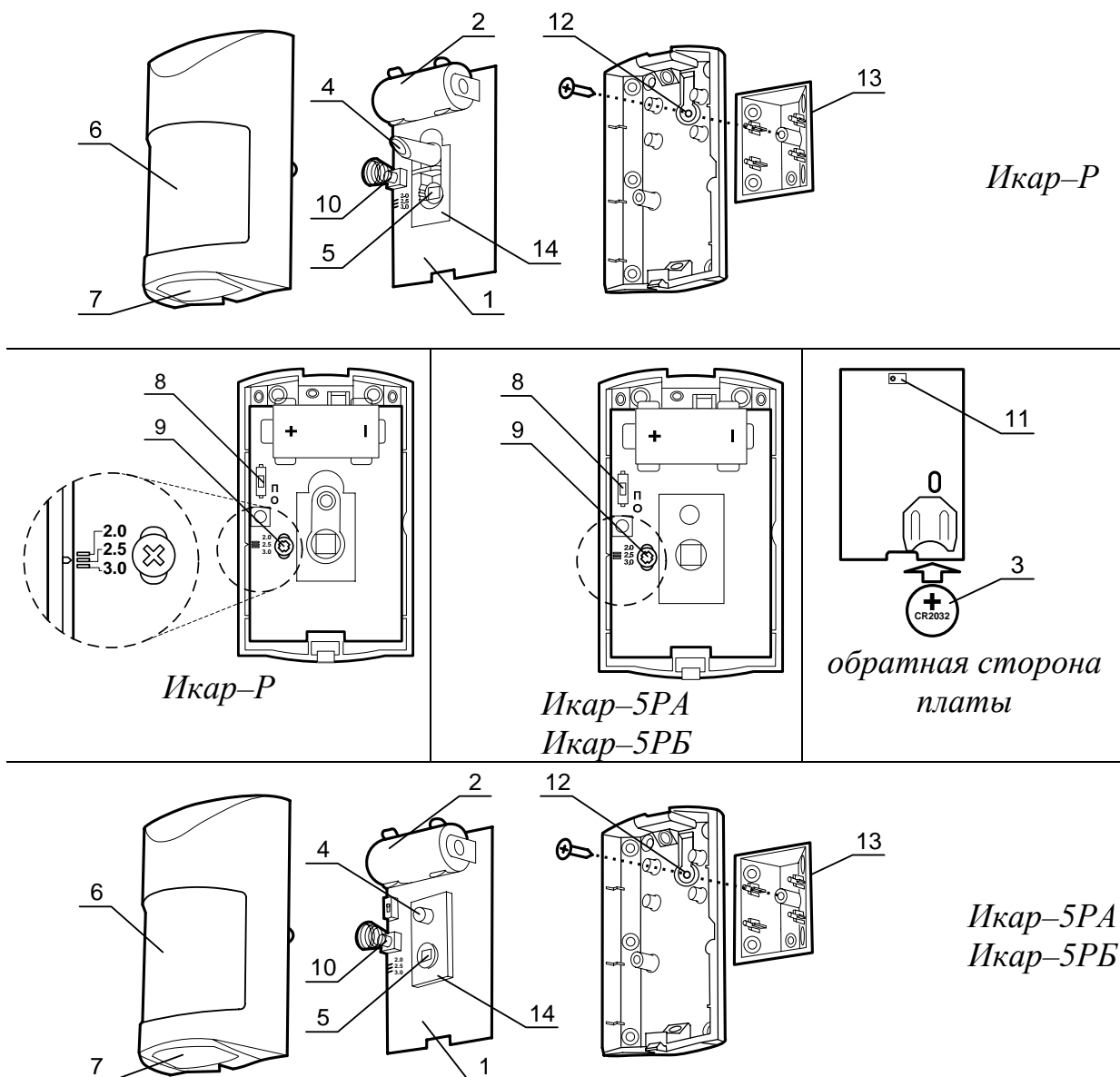


Рис. 38. Конструкция извещателей Икар-Р / Икар-5Р

1	плата извещателя
2	основная батарея (CR123A)
3	резервная батарея (CR2032) на обратной стороне платы
4	двухцветный светодиодный индикатор
5	пироприёмник
6	линза Френеля со светофильтром
7	окно антисаботажной зоны
8	переключатель программирования «ПО»
9	фиксирующий шуруп
10	датчик вскрытия
11	датчик отрыва от стены
12	фиксатор датчика отрыва от стены
13	кронштейн для монтажа в угол
14	отражатель (Икар–Р) / уплотнитель (Икар–5Р)

Конструкция обеспечивает установку на вертикальную поверхность без использования кронштейна.

Для замены резервной батареи необходимо вывернуть шуруп (9) и вынуть плату извещателя из основания.

Для извлечения резервной батареи рекомендуется использовать вспомогательный инструмент (отвертку, шило, и пр.). При установке резервной батареи положительный полюс батареи должен быть сверху (должен быть виден знак «+»).

Светодиодный индикатор выведен на лицевую панель извещателя.

Крышка крепится к основанию пластмассовой защелкой. Для снятия крышки необходимо использовать отвёртку.

Для использования датчика отрыва от стены необходимо вернуть шуруп в фиксатор датчика отрыва от стены (12).

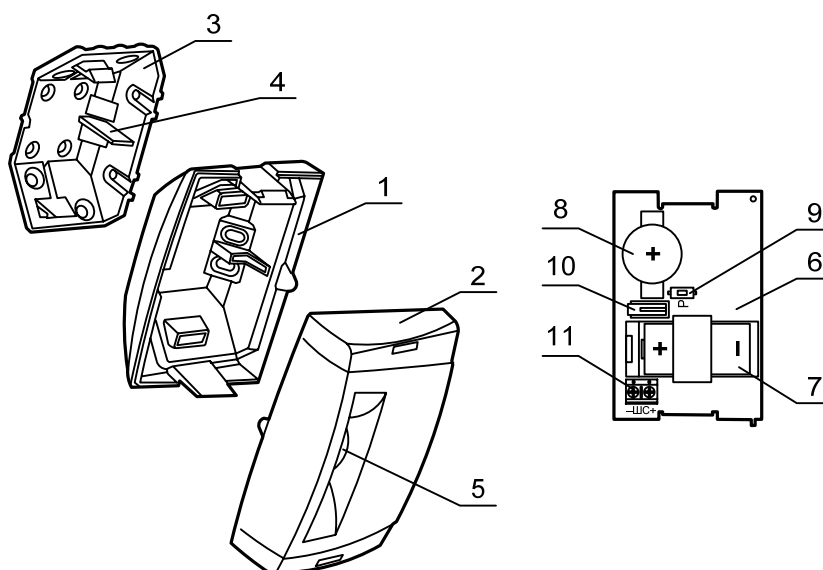


Рис. 39. Конструкция извещателей Икар–ШР, Икар–ШМР

1	основание
2	крышка
3	кронштейн
4	фиксатор датчика отрыва от стены
5	линза Френеля
6	плата извещателя
7	основная батарея (CR123A) с фиксатором
8	резервная батарея (CR2032)
9	переключатель программирования «Р»
10	датчик вскрытия / отрыва от стены
11	колодка подключения ШС

На внутренней поверхности платы находится двухцветный светодиодный индикатор и пироприёмник с уплотнителем.

Кронштейн (3) имеет четыре плоскости для крепления на стену, потолок и углы блокируемого проема и крепится на выбранную поверхность с помощью саморезов (шурупов).

8.2.2 Технические характеристики

Табл. 54. Параметры радиоканальных извещателей Икар

Параметр:	Значение
Источник питания * основной резервный	CR123A CR2032
Чувствительность (число регистрируемых импульсов) Икар–Р, Икар–5Р* нормальная повышенная	2 1
Максимальная рабочая дальность ИО «Икар–Р» объемная линза (при любой чувствит.) поверхностная линза («повышенная» чувствит.) линейная линза («повышенная» чувствит.)	12 м 10 м 18 м
Максимальная рабочая дальность ИО «Икар–5Р» «Икар–5РА» (при любой чувствит.) «Икар–5РБ» («повышенная» чувствит.)	12 м 10 м
Угол обзора зоны обнаружения в гор. плоскости, не менее «Икар–Р», «Икар–5РА» «Икар–Р» с поверхн. и лин. линзой, «Икар–5РБ»	90° 8°
Максимальная рабочая дальность ИО «Икар–ШР» «нормальная» дальность «пониженная» дальность	8 м 4 м
Максимальная рабочая дальность ИС «Икар–ШМР» (по тепловой цели «рука человека») «нормальная» дальность «пониженная» дальность	6 м 4,5 м
Угол обзора зоны обнаружения ИО «Икар–ШР и ИС «Икар–ШМР», не менее в вертикальной плоскости в горизонтальной плоскости	90° 17–3°
Габаритные размеры Икар–Р, Икар–5Р* Икар–ШР, Икар–ШМР	100x65x55 мм 85x58x53 мм
Масса, не более Икар–Р, Икар–5Р* Икар–ШР, Икар–ШМР	300 г 200 г
Диапазон рабочих температур	–30...+55°С
Влажность, не более	93% (при 40°С)
IP (по ГОСТ 14254)	IP41
* длительность работы от батарей см. Табл. 9 (стр. 25)	

ИО «Икар» выдают извещение о тревоге при перемещении человека (стандартной цели по ГОСТ Р 50777-95) в пределах зоны обнаружения в диапазоне скоростей 0,3–3 м/с на расстояние до 3 м, при этом расстояние между извещателем и целью должно оставаться постоянным.

ИС «Икар–ШМР» выдает извещение о тревоге при перемещении цели (рука человека) в пределах зоны обнаружения в диапазоне скоростей от 0,3–3 м/с на расстояние вытянутой руки.

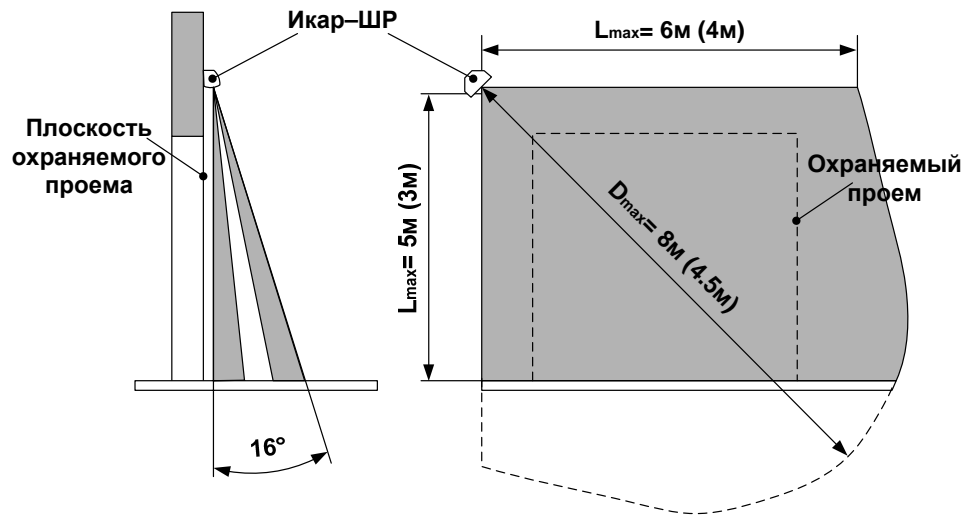
В соответствии с ГОСТ Р 50777-95 извещатели не выдают извещения о тревоге при следующих условиях:

- а) перемещении мелких предметов диаметром 30 мм и длиной 150 мм (мелкие животные);
- б) перепадах фоновой освещенности в поле зрения извещателя 6500 лк (требование не относится к ИС «Икар–ШМР»);
- в) конвективных воздушных потоках от отопительных приборов мощностью до 1000 Вт на расстоянии не менее 1 м от извещателя;
- г) изменении температуры фона в пределах +25...+40°C со скоростью 1 °C/мин.

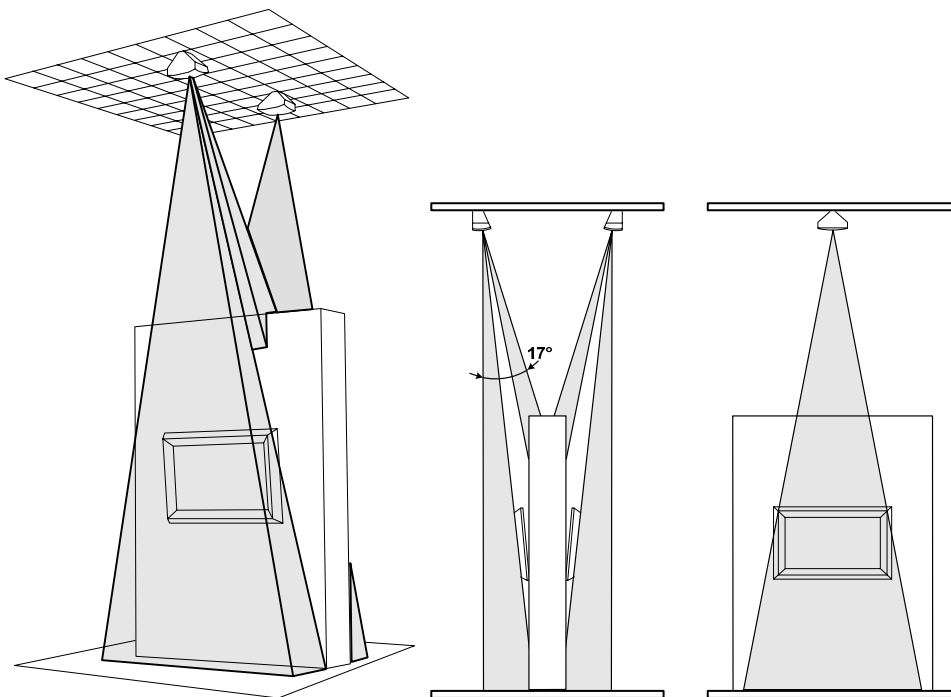
Извещатели Икар–5Р не выдают извещения о тревоге при перемещении домашних животных весом до 20 кг (кошки и небольшие собаки) в зоне обнаружения на уровне до 2 м от извещателя.

При вскрытии корпуса или отрыва от стены извещатели передают извещение «Взлом».

<i>Горизонтальная плоскость</i>	<i>Вертикальная плоскость</i>	
		<i>Икар-Р</i>
		<i>Икар-Р</i> + «Зона поверхностная» <i>Икар-5РБ</i>
		<i>Икар-Р</i> + «Зона линейная»
		<i>Икар-5РА</i>



Икар-ШР



Икар-ШМР

Рис. 40. Схема зоны обнаружения извещателей Икар

8.2.3 Индикация

Извещатели «Икар» имеют двухцветный (зеленый и красный) светодиодный индикатор, отображающий состояние извещателя и его источников питания.

Табл. 55. Светодиодный индикатор извещателей Икар

Свечение светодиода		Состояние извещателя «Икар»
красного	зеленого	
Индикация после включения батарей		
–	кратковременные вспышки	Переход в рабочий режим после включения батарей
четыре кратковременные вспышки	–	Переход в режим программирования после включения батарей
включение на 1с через 0,1с	–	Режим самоподстройки
Индикация в дежурном режиме работы		
–	–	НОРМА
вспышка 0,1с при каждом нарушении	–	Нарушение извещателя
вспышки 0,1с через 10с	–	Неисправность основной батареи
–	вспышки 0,1с через 10с	Неисправность резервной батареи
вспышки 0,1с через 5с поочередно		Неисправность обеих батарей
кратковременные вспышки с частотой 25Гц	–	Полный разряд обеих батарей
Индикация в режиме контроля зоны обнаружения		
–	–	Норма
вспышка 0,5с	–	Тревога

8.2.4 Комплект поставки

Табл. 56. Комплектность Икар–Р, Икар–5Р

Обозначение документа	Наименование и условное обозначение	Кол-во		
		Икар–Р	Икар–5РА	Икар–5РБ
СПНК.425152.003	«Икар–Р» – Извещатель охранной радиоканальный объемный оптико-электронный (ИО 40910-3) ¹⁾	1 шт.		
СПНК.425152.007	«Икар–5РА» – Извещатель охранной радиоканальный объемный оптико-электронный (ИО 40910-4) ¹⁾		1 шт.	
СПНК.425152.007-01	«Икар–5РБ» – Извещатель охранной радиоканальный объемный оптико-электронный (ИО 30910-2) ¹⁾			1 шт.
Комплект принадлежностей				
СПНК.425912.001	Комплект «Зона линейная»	1 комп. ²⁾	–	–
СПНК.425912.002	Комплект «Зона поверхностная»	1 комп. ²⁾	–	–
СПНК.754221.318	Ограничитель зоны	1 шт.	1 шт.	–
СПНК.733557.007	Кронштейн	1 шт.		
	Шуруп универсальный 3,5х35	2 шт.		
	Шуруп универсальный 2,9х6,5	1 шт.		
	Шуруп универсальный 3х20	1 шт.		
	Батарея литиевая CR123А	1 шт.		
	Памятка по применению	1 экз.		
СПНК.425152.003 ПС	Паспорт	1 экз.	–	–
СПНК.425152.007 ПС	Паспорт	–	1 экз.	–
СПНК.425152.007-01 ПС	Паспорт	–	–	1 экз.
1) с установленной резервной батареей CR2032				
2) по отдельному заказу потребителя				

Табл. 57. Комплектность Икар–ШР, Икар–ШМР

Обозначение документа	Наименование и условное обозначение	Кол-во	
		Икар–ШР	Икар–ШМР
СПНК.425152.014	«Икар–ШР» – Извещатель охранный радиоканальный поверхностный оптико-электронный (ИО30910-3)	1 шт.	
СПНК.425152.015	«Икар–ШМР» – Извещатель-сигнализатор радиоканальный поверхностный оптико-электронный (ИО30910-3/1)		1 шт.
Комплект принадлежностей			
СПНК.754221.318	Ограничитель зоны	–	1 шт.
СПНК.731147.076	Кронштейн		1 шт.
	Хомут		1 шт.
	Шуруп универсальный 3,5х35		2 шт.
	Батарея литиевая CR123A		1 шт.
	Батарея литиевая CR2032		1 шт.
ОЖ0.467.173 ТУ	резистор С2-33Н-025-5,6 кОм±5 %		1 шт.
СПНК.754431.216	Памятка по применению	1 экз.	–
СПНК.754431.217	Памятка по применению	–	1 экз.
СПНК.425152.014 ПС	Паспорт	1 экз.	–
СПНК.425152.015 ПС	Паспорт	–	1 экз.

8.3 РИГ

См. описание РИГ (стр. 83) в пожарных извещателях.

8.4 СтОп ВХ–80NR, СтОп ВХ–402R (уличные)

Извещатели охранные радиоканальные оптико-электронные «СтОп ВХ–80NR» и «СтОп ВХ–402R» предназначены для обнаружения проникновения в охраняемую зону, как в закрытых помещениях, так и на открытых площадках. Совместная разработка с компанией Optex (Япония).

8.4.1 Конструкция

Извещатели СтОп ВХ–80NR и СтОп ВХ–402R выполнены в пластмассовом корпусе.

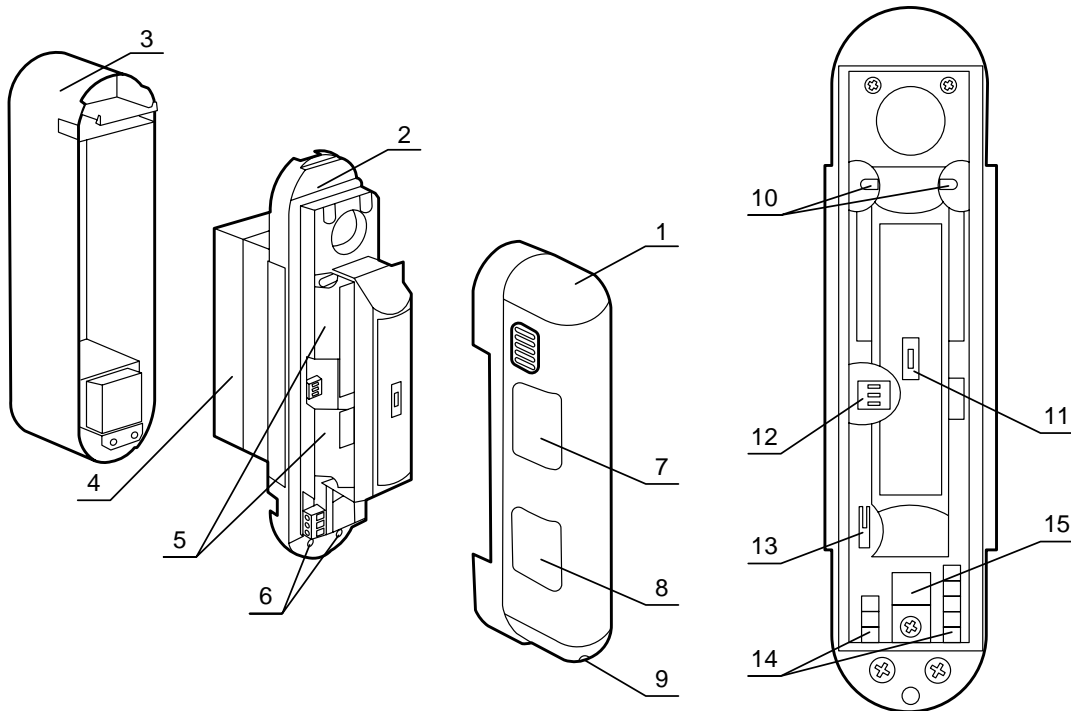


Рис. 41. Конструкция извещателя СтОп ВХ–80NR

1	крышка с оптической системой
2	основной блок
3	тыльная крышка
4	отсек модуля радиомодема (PM)
5	отражатели
6	винты крепления основного блока
7	линза Френеля верхнего луча
8	линза Френеля нижнего луча
9	винты крепления крышки с оптической системой
10	светодиодные индикаторы детектора
11	переключатель чувствительности
12	переключатель режимов детектора
13	датчик вскрытия
14	клеммы подключения МР к детектору
15	отверстие для кабеля

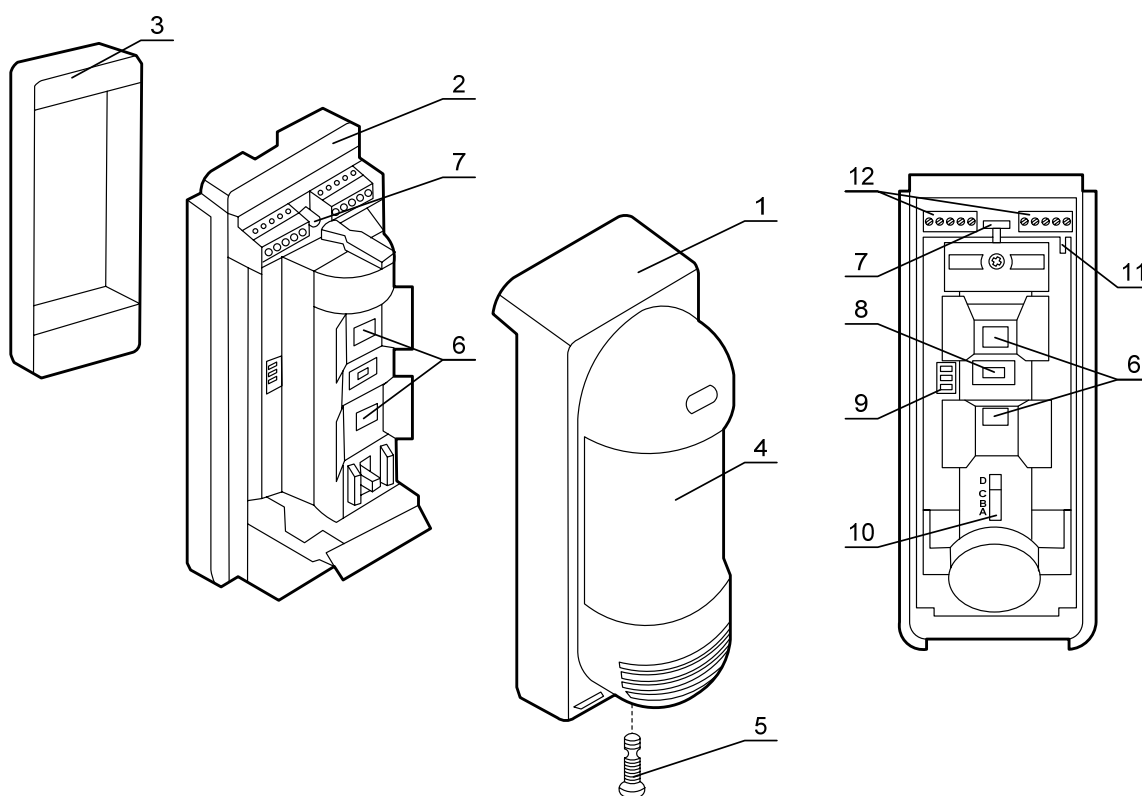


Рис. 42. Конструкция извещателя СтОп ВХ–402R

1	крышка с оптической системой
2	основной блок
3	тыльная крышка
4	линза Френеля
5	винт крепления крышки с оптической системой
6	Пироприёмники
7	светодиодный индикатор детектора
8	переключатель чувствительности
9	переключатель режимов детектора
10	переключатель рабочей дальности
11	датчик вскрытия
12	клеммы подключения модуля радиомодема (МР) к детектору

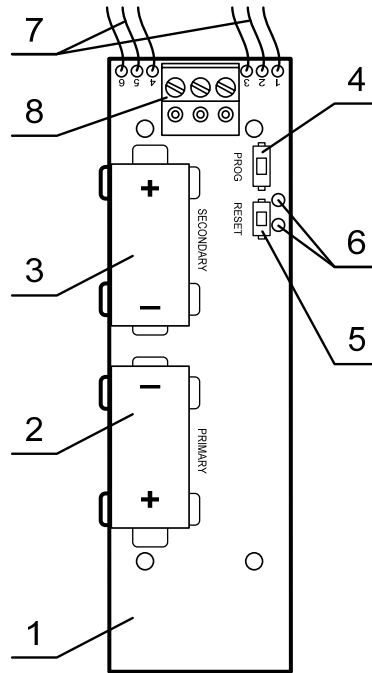


Рис. 43. Конструкция модуля радиомодема

1	плата МР
2	основная батарея питания PRIMARY (CR123A)
3	резервная батарея питания SECONDARY (CR123A)
4	переключатель программирования «PROG»
5	кнопка RESET
6	светодиодные индикаторы МР
7	провода подключения МР к детектору
8	съёмная колодка подключения внешнего ШС («ZONE»), внешнего источника питания («DC IN»)

8.4.2 Технические характеристики

Табл. 58. Параметры извещателей СтОп ВХ–80NR и СтОп VX–402R

Параметр:	Значение
Источник питания основной резервный Внешний источник (клеммы «DC IN»)	CR123A CR123A 9 – 27 В
Токопотребление, не более:	8 мкА
Уровней чувствительности	3
Максимальная рабочая дальность извещателей (для СтОп ВХ–80NR в каждую сторону) в положении «А» в положении «В» в положении «С» в положении «D»	12 м 8 м 5 м 2 м
Угол обзора зоны обнаружения в гор. плоскости СтОп VX–402R	90°
Высота установки	0,8 – 1,2 м
Параметры охранного ШС модуля радиомодема (MP)	см. Табл. 47. (стр. 85)
Габаритные размеры СтОп ВХ–80NR СтОп VX–402R	235x128x56 мм 198x108x80 мм
Масса, не более СтОп ВХ–80NR СтОп VX–402R	520 г 480 г
Диапазон рабочих температур	–20...+50°С
Влажность, не более	95%
IP (по ГОСТ 14254) СтОп ВХ–80NR СтОп VX–402R	IP55 IP54

MP в процессе работы осуществляет периодическое переключение своего питания попеременно от различных батарей. При этом суммарная длительность работы от основной батареи больше, чем от резервной. Поэтому после разряда основной батареи энергетического ресурса, оставшегося в резервной батарее, достаточно для обеспечения длительности функционирования в течение времени не менее месяца.

При вскрытии корпуса извещатели передают извещение «Взлом».

Вид сверху



Вид сбоку

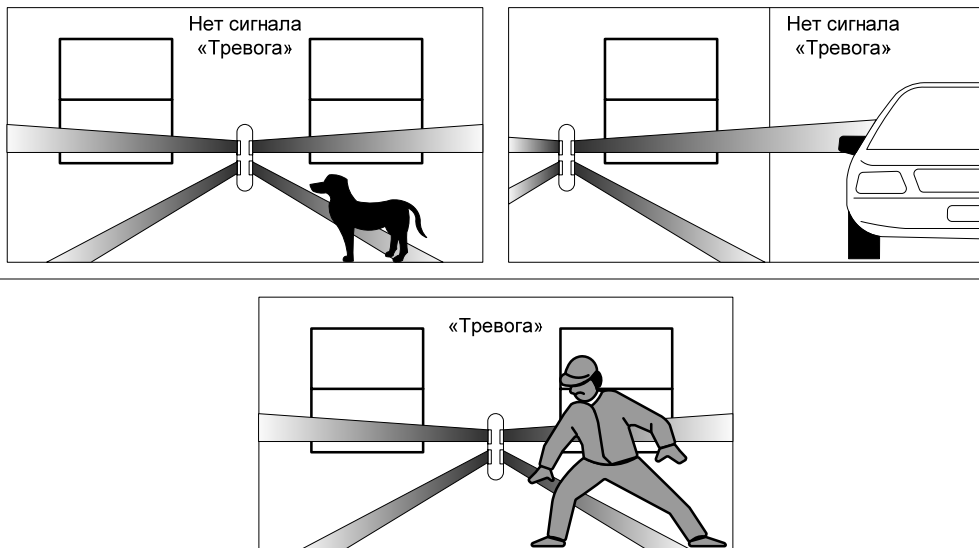
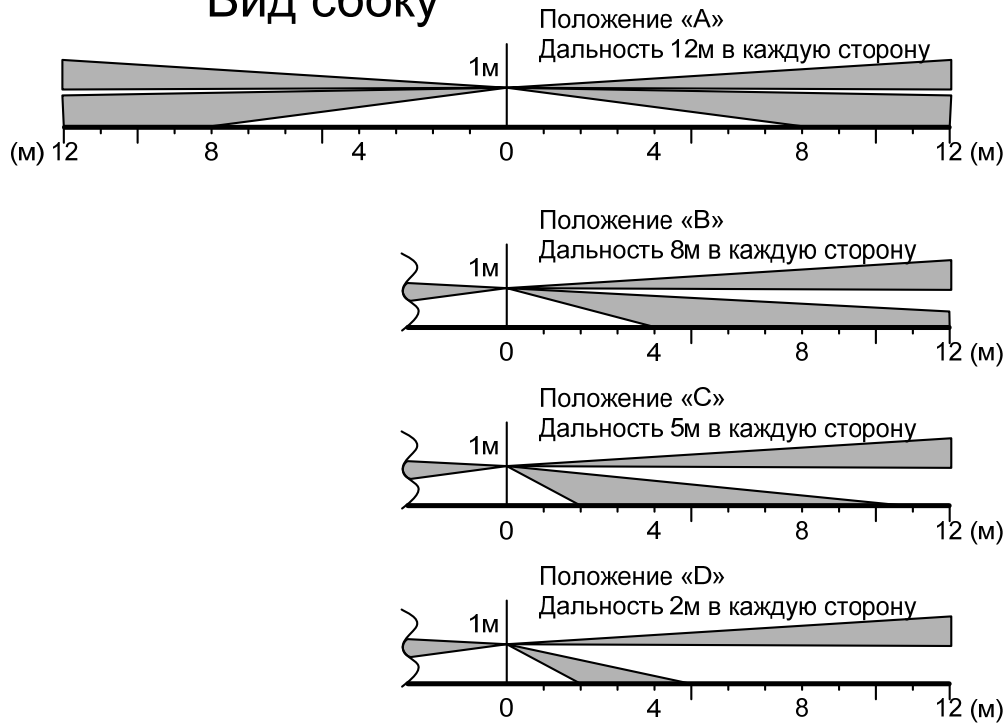


Рис. 44. Схема зоны обнаружения извещателя СтОп ВХ-80NR

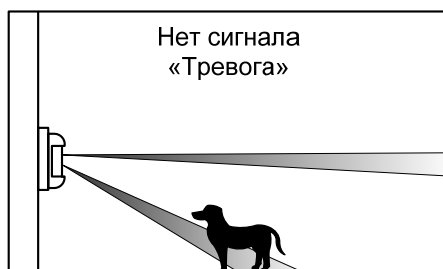
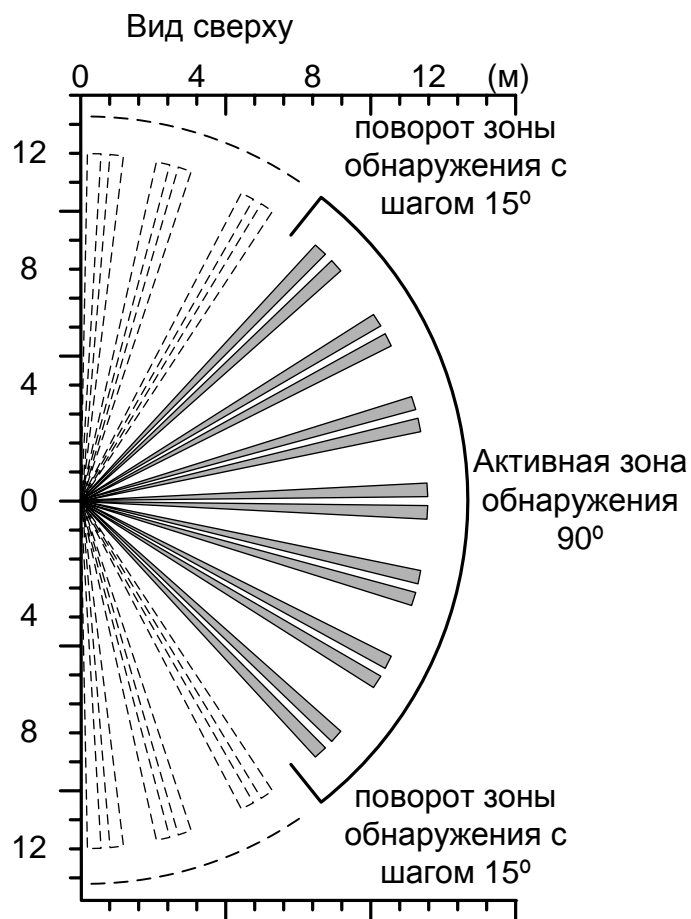


Рис. 45. Схема зоны обнаружения извещателя СтОп VX-402R

8.4.3 Индикация

Извещатель «СтОп ВХ–80NR» имеет двухцветный (зеленый и красный) светодиодный индикатор, отображающий состояние извещателя и его источников питания.

Табл. 59. Светодиодный индикатор извещателя СтОп ВХ–80NR

Свечение светодиода		Состояние извещателя «СтОп ВХ–80NR»
красного	зеленого	
Индикация после включения батарей		
–	кратковременные вспышки	Переход в рабочий режим после включения батарей
четыре кратковременные вспышки	–	Переход в режим программирования после включения батарей
Индикация в дежурном режиме работы		
–	–	НОРМА
вспышка 0,1с при каждом нарушении	–	Нарушение извещателя
вспышки 0,1с через 10с	–	Неисправность основной батареи
–	вспышки 0,1с через 10с	Неисправность резервной батареи
вспышки 0,1с через 5с поочередно		Неисправность обеих батарей

8.4.4 Комплект поставки

Табл. 60. Комплектность Стоп ВХ–80NR

Обозначение документа	Наименование и условное обозначение	Кол-во	
		ВХ–80NR	VX–402R
СПНК.425152.016	ИО «СТОП ВХ–80NR» – Извещатель охранный линейный оптико-электронный	1 шт.	
СПНК.425152.017	ИО «СТОП VX–402R» – Извещатель охранный поверхностный оптико-электронный		1 шт.
Комплект принадлежностей			
	Хомут стальной винтовой (92–110)	2 шт.	–
	Скоба крепежная	–	2 шт.
	Планка крепежная	–	2 шт.
	Шуруп 4x20	2 шт.	2 шт.
	Шуруп 3x10	–	–
	Винт М4x30	–	4 шт.
	Ограничитель зоны	–	1 шт.
	Кронштейн	–	–
	Козырек	–	–
ОЖ0.467.173 ТУ	Резистор С2-33Н-0,25-5,6 кОм	1 шт.	
	Батарея литиевая CR123А	2 шт.	
СПНК.754431.220	Памятка по применению	1 экз.	
СПНК.425152.016 ПС	Паспорт	1 экз.	
	«Installation Instructions» на ВХ–80NR	1 экз.	–
	«Installation Instructions» на VX–402R	–	1 экз.

8.5 УСГС

Устройство сопряжения с газовым сигнализатором (далее – УСГС) предназначено для подключения газового сигнализатора (ГС) АВУС–КОМБИ посредством двухпроводного шлейфа сигнализации (ШС), преобразования данных о его текущем состоянии и передачи этих состояний по радиоканалу на РР.

8.5.1 Конструкция

УСГС выполнено в пластмассовом корпусе.

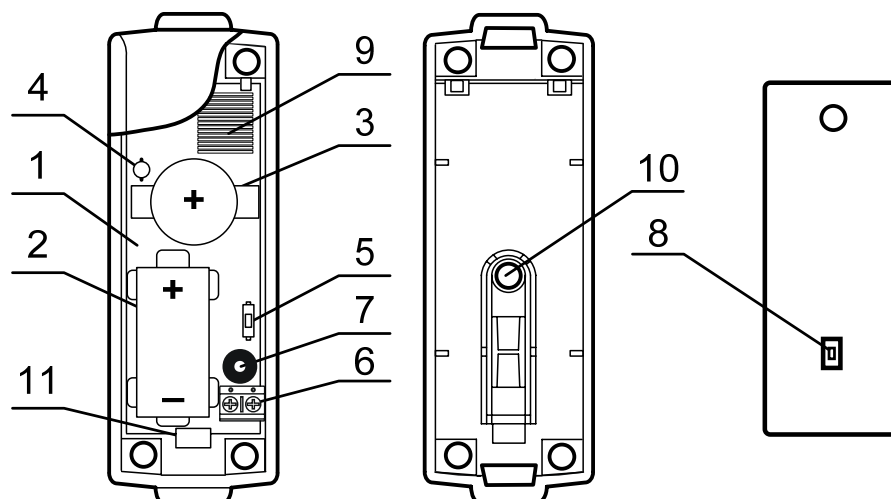


Рис. 46. Конструкция УСГС

1	плата УСГС
2	основная батарея (CR123A)
3	резервная батарея (CR2032)
4	двухцветный светодиодный индикатор
5	переключатель программирования «ПРГ»
6	разъем подключения шлейфа с ГС АВУС–КОМБИ
7	датчик вскрытия
8	датчик отрыва от стены
9	печатная антенна
10	фиксатор датчика отрыва от стены
11	защелка фиксации платы РИГ

Светодиодный индикатор выведен на лицевую панель УСГС.

Крышка крепится к основанию пластмассовыми защелками. Для снятия крышки необходимо использовать отвёртку.

Для использования датчика отрыва от стены необходимо вынуть плату УСГС из основания, отогнув защелку (11), и вернуть в фиксатор датчика отрыва от стены (10) шуруп. После этого следует установить плату УСГС в основание, добившись устойчивого защёлкивания защелки (11).

8.5.2 Технические характеристики

Табл. 61. Параметры УСГС

Параметр:	Значение
Источник питания ¹⁾ основной резервный	CR123A CR2032
Электрические параметры ШС УСГС напряжение (импульсное, холостого хода) ток КЗ	2,5±0,2 В 0,4±0,15 мА
Требования к суммарной ёмкости ШС	50 нФ
Требования к общему сопротивлению ШС, не более	220 Ом
Требования к сопротивлению утечки ШС, не менее	50 кОм
Временные параметры ШС регистрирует нарушение ШС на время не регистрирует нарушение ШС на время	500 мс и более 300 мс и менее
Габаритные размеры	110x32x38 мм
Масса, не более	200 г
Диапазон рабочих температур	-30...+55°C
Влажность, не более	93% (при 40°C)
IP (по ГОСТ 14254)	IP41
1) длительность работы от батарей см. Табл. 9 (стр. 25)	

УСГС обеспечивает контроль состояния ШС по его сопротивлению.

Табл. 62. Состояния ШС УСГС

Сопротивление шлейфа УСГС	Состояние УСГС
менее 200 Ом	Обобщенная неисправность
1 – 2,8 кОм	Повышенная концентрация газа
4 – 7 кОм	НОРМА
10 – 20 кОм	Технологическая тревога (утечка газа)
более 40 кОм	Вскрытие корпуса

УСГС имеет встроенные датчики вскрытия и отрыва от стены. При срабатывании датчика вскрытия или отрыва УСГС передаёт извещение «Взлом».

8.5.3 Индикация

УСГС имеет двухцветный (зеленый и красный) светодиодный индикатор, отображающий состояние извещателя и его источников питания.

Табл. 63. Светодиодный индикатор УСГС

Свечение светодиода		Состояние «УСГС»
красного	зеленого	
Индикация после включения батарей		
–	кратковременные вспышки	Переход в рабочий режим после включения батарей
четыре кратковременные вспышки	–	Переход в режим программирования после включения батарей
Индикация в дежурном режиме работы		
–	–	НОРМА
вспышка 0,1с при каждом срабатывании	–	Технологическая тревога (утечка газа)/ Повышенная концентрация газа
вспышки 0,1с через 10с	–	Неисправность основной батареи
–	вспышки 0,1с через 10с	Неисправность резервной батареи
вспышки 0,1с через 5с поочередно		Неисправность обеих батарей
перемигивание двумя цветами поочередно по 1с		Обобщенная неисправность

8.5.4 Установка

УСГС позволяет подключить только один ГС «АВУС–КОМБИ»

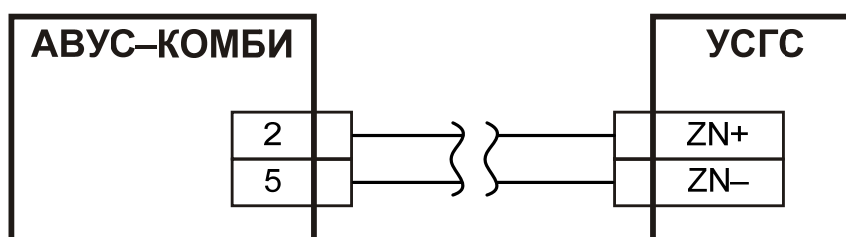


Рис. 47. Схема подключения ГС «АВУС–КОМБИ» к УСГС

8.5.5 Комплект поставки

Табл. 64. Комплектность УСГС

Обозначение документа	Наименование и условное обозначение	Кол-во
СПНК.425113.003	«УСГС» – устройство сопряжения с газовыми сигнализаторами	1 шт.
Комплект принадлежностей		
	Шуруп универсальный 3x30	3 шт.
	Дюбель 6x30	
	Батарея литиевая CR123A	1 шт.
	Батарея литиевая CR2032	1 шт.
СПНК.754431.230	Памятка по применению	1 экз.
СПНК.425113.003 ПС	Паспорт	1 экз.

9 Технологические извещатели

9.1 Вода-Р

Детектор технологический протечки воды «Вода-Р» предназначен для обнаружения протечек воды.

Детектор конструктивно состоит из радиоканального блока обработки сигнала (БОС) и подключаемого к нему выносного датчика протечки воды.

9.1.1 Конструкция

Детектор Вода-Р выполнен в пластмассовом корпусе.

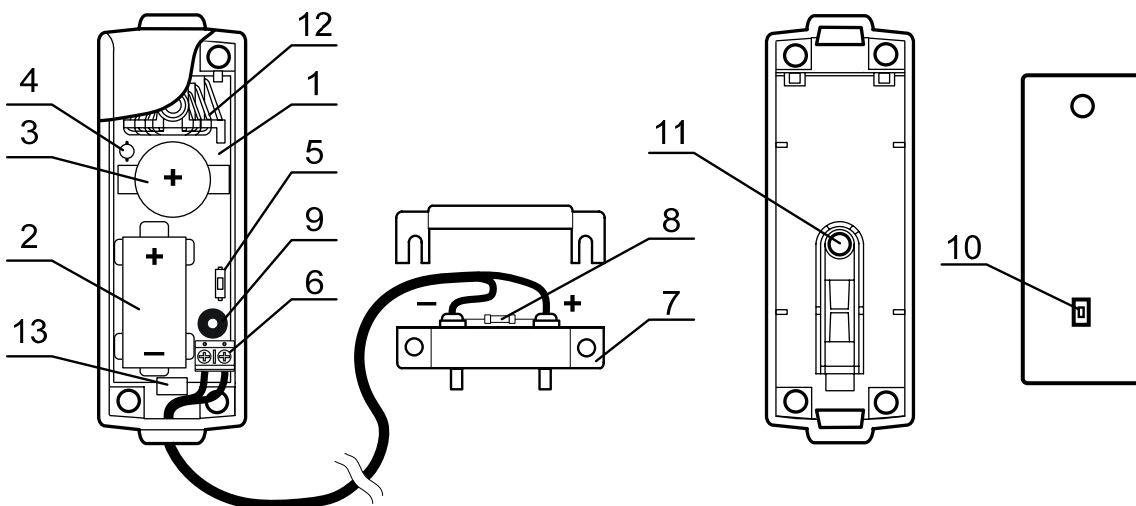


Рис. 48. Конструкция детектора Вода-Р

1	плата детектора Вода-Р
2	основная батарея (CR123A)
3	резервная батарея (CR2032)
4	двухцветный светодиодный индикатор
5	переключатель программирования «ПРГ»
6	разъем подключения выносного датчика протечки
7	выносной датчик протечки с крышкой
8	оконечный резистор (100 кОм)
9	датчик вскрытия
10	датчик отрыва от стены
11	фиксатор датчика отрыва от стены
12	антенна
13	защелка фиксации платы

Светодиодный индикатор выведен на лицевую панель Вода-Р.

Крышка крепится к основанию пластмассовыми защелками. Для снятия крышки необходимо использовать отвёртку.

Для использования датчика отрыва от стены необходимо вынуть плату детектора из основания, отогнув защелку (13), и вернуть в фиксатор датчика

отрыва от стены (11) шуруп. После этого следует установить плату в основание, добившись устойчивого защёлкивания защелки (13).

Подключение выносного датчика протечки осуществляется с учетом полярности.

9.1.2 Технические характеристики

Табл. 65. Параметры Вода–Р

Параметр:	Значение
Источник питания * основной резервный	CR123A CR2032
Требования к соединяющим проводам суммарная ёмкость, не более сопротивление, не более сопротивление утечки между проводами, не менее	50 нФ 1 кОм 100 кОм
Габаритные размеры (без учета датчика)	110x32x38 мм
Масса, не более	200 г
Диапазон рабочих температур	–30...+55°C
Влажность, не более	93% (при 40°C)
IP (по ГОСТ 14254)	IP41
* длительность работы от батарей см. Табл. 9 (стр. 25)	

Вода–Р обеспечивает контроль состояния шлейфа по его сопротивлению. При подключении параллельно датчику протечки оконечного резистора 100 кОм детектор контролирует линию связи на обрыв и короткое замыкание.

Табл. 66. Состояния ШС Вода–Р

Сопротивление шлейфа	Состояние Вода–Р
менее 100 Ом	НЕИСПРАВНОСТЬ
330 Ом – 20 кОм	НАРУШЕН
33 – 220 кОм	НОРМА
более 500 кОм	НЕИСПРАВНОСТЬ (НОРМА при отключенном контроле оконечного резистора)

Вода–Р имеет встроенные датчики вскрытия и отрыва от стены. При срабатывании датчика вскрытия или отрыва Вода–Р передаёт извещение «Взлом».

9.1.3 Особенности

Детектор допускает параллельное подключение четырех датчиков протечки к одному БОС. Протечка воды определяется при попадании воды на чувствительные выводы выносного датчика.

Событие «Тревога» выдается в случае «протечки» на время больше выбранного периода нечувствительности.

9.1.4 Индикация

Вода–Р имеет двухцветный (зеленый и красный) светодиодный индикатор, отображающий состояние извещателя и его источников питания.

Табл. 67. Светодиодный индикатор Вода–Р и Градус–Р

Свечение светодиода		Состояние извещателя «Вода–Р» и «Градус–Р»
красного	зеленого	
Индикация после включения батарей		
–	кратковременные вспышки	Переход в рабочий режим после включения батарей
четыре кратковременные вспышки	–	Переход в режим программирования после включения батарей
Индикация в дежурном режиме работы		
–	–	НОРМА
вспышка 0,1с при каждом нарушении	–	Нарушение детектора
вспышки 0,1с через 10с	–	Неисправность основной батареи
–	вспышки 0,1с через 10с	Неисправность резервной батареи
вспышки 0,1с через 5с поочередно		Неисправность обеих батарей
Индикация в тестовом режиме		
–	–	Детектор не нарушен (НОРМА)
вспышки 0,1 с через 0,5 с	–	Детектор нарушен

9.1.5 Комплект поставки

Табл. 68. Комплектность Вода-Р

Обозначение документа	Наименование и условное обозначение	Кол-во
СПНК.425119.002	«Вода-Р» – детектор протечки воды радиоканальный	1 шт.
Комплект принадлежностей		
	Шуруп универсальный 3x30, головка потайная	5 шт.
	Шуруп универсальный 3x30, головка круглая	2 шт.
	Дюбель пластмассовый 6x30	7 шт.
ОЖ0.467.173	Резистор С2-33Н-0,125-100 кОм	1 шт.
	Кабель соединительный, 1м.	1 шт.
	Выносной датчик протечки воды	1 шт.
	Батарея литиевая CR123А	1 шт.
	Батарея литиевая CR2032	1 шт.
СПНК.425119.002 РЭ	Руководство по эксплуатации	1 шт.
СПНК.425119.002 ПС	Паспорт	1 экз.

9.2 Градус–Р

Детектор технологический температурный «Градус–Р» предназначен для контроля изменения температуры окружающей среды.

Детектор конструктивно состоит из радиоканального блока обработки сигнала (БОС) и подключаемого к нему выносного датчика температуры.

9.2.1 Конструкция

Детектор Градус–Р выполнен в пластмассовом корпусе.

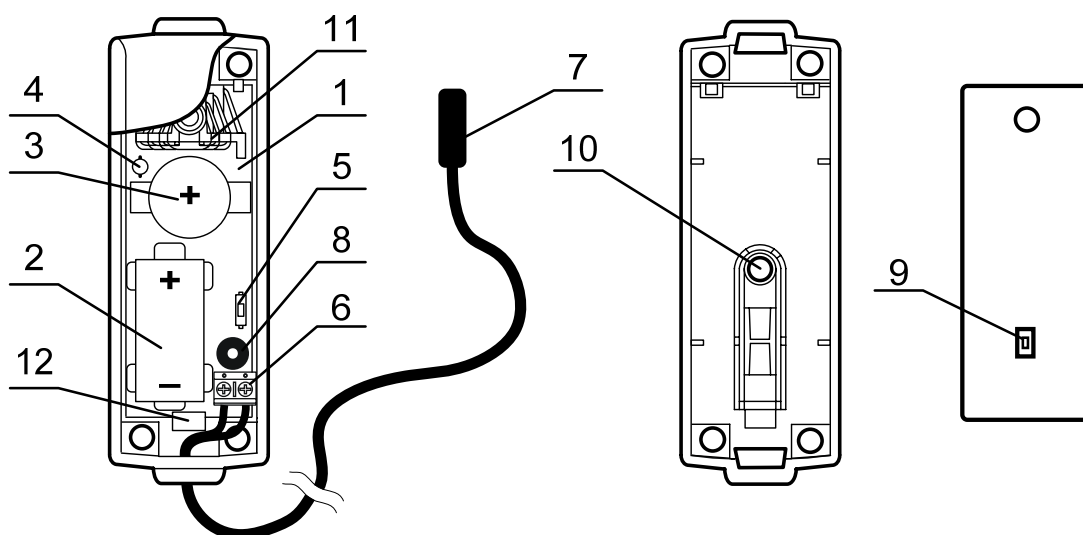


Рис. 49. Конструкция детектора Градус–Р

1	плата детектора Градус–Р
2	основная батарея (CR123A)
3	резервная батарея (CR2032)
4	двухцветный светодиодный индикатор
5	переключатель программирования «ПРГ»
6	разъем подключения выносного датчика температуры
7	выносной датчик температуры
8	датчик вскрытия
9	датчик отрыва от стены
10	фиксатор датчика отрыва от стены
11	антенна
12	защелка фиксации платы

Светодиодный индикатор выведен на лицевую панель Градус–Р.

Крышка крепится к основанию пластмассовыми защелками. Для снятия крышки необходимо использовать отвёртку.

Для использования датчика отрыва от стены необходимо вынуть плату детектора из основания, отогнув защелку (12), и вернуть в фиксатор датчика отрыва от стены (10) шуруп. После этого следует установить плату в основание, добившись устойчивого защёлкивания защелки (12).

Полярность подключения выносного датчика не имеет значения.

9.2.2 Технические характеристики

Табл. 69. Параметры Градус–Р

Параметр:	Значение
Источник питания* основной резервный	CR123A CR2032
Погрешность измерения температуры, не более в диапазоне температур –20... +80°C в диапазоне температур –40... +100°C	1,5°C 3°C
Требования к соединяющим проводам суммарная ёмкость, не более сопротивление, не более сопротивление утечки между проводами, не менее	50 нФ 50 Ом 1,5 МОм
Габаритные размеры (без учета датчика)	110x32x38 мм
Масса, не более	200 г
Диапазон рабочих температур блок обработки сигнала выносной датчик температуры	–30...+55°C –50...+100°C
Влажность, не более	93% (при 40°C)
IP (по ГОСТ 14254)	IP41
* длительность работы от батарей см. Табл. 9 (стр. 25)	

Градус–Р обеспечивает контроль состояния шлейфа по его сопротивлению.

Градус–Р имеет встроенные датчики вскрытия и отрыва от стены. При срабатывании датчика вскрытия или отрыва Градус–Р передаёт извещение «Взлом».

9.2.3 Особенности

Детектор обеспечивает контроль состояния линии связи с датчиком температуры на обрыв и короткое замыкание.

Детектор имеет возможность передачи на радиорасширитель аналоговых значений текущей температуры.

Событие «Тревога» выдается в случае выхода температуры за установленные пределы на время больше выбранного периода нечувствительности.

9.2.4 Индикация

Градус–Р имеет двухцветный (зеленый и красный) светодиодный индикатор, отображающий состояние извещателя и его источников питания. Режимы индикации светодиодного индикатора Градус–Р аналогичны детектору Вода–Р и приведены в Табл. 67 (стр.).

9.2.5 Комплект поставки

Табл. 70. Комплектность Градус–Р

Обозначение документа	Наименование и условное обозначение	Кол-во
СПНК.425119.001	«Градус–Р» – детектор температурный радиоканальный	1 шт.
Комплект принадлежностей		
	Шуруп универсальный 3x30	5 шт.
	Выносной датчик температуры	1 шт.
	Батарея литиевая CR123A	1 шт.
	Батарея литиевая CR2032	1 шт.
СПНК.425119.001 РЭ	Руководство по эксплуатации	1 шт.
СПНК.425119.001 ПС	Паспорт	1 экз.

10 Исполнительные устройства и устройства оповещения

Общая информация. Сводная таблица по исполнительным устройствам.

Табл. 71. Исполнительные устройства ВОРС «Стрелец»

Параметр	<u>ИБ-Р</u>	<u>ИБ-Р исп.2</u>	<u>Табло-Р</u>	<u>Сирена-Р</u> <u>Сирена-Р исп.2</u>	<u>Орфей-Р</u>	<u>Орфей-Р</u> <u>исп.У</u>	<u>Браслет-Р</u>
Питание	внешнее 10-27 В	2 x CR123A	внешнее 10-27 В или 2 x CR123A	2 x CR123A	2 x CR123A	внешнее 10-27 В или 2 x CR123A	2 x CR2032
Релейный выход	+	+					
Контролируемый выход с питанием		+					
Подключение внешних:							
исполнительных устройств	+	+					
внешних пожарных оповещателей		+					
Световой оповещатель			+				+*
Звуковой оповещатель				+			+*
Речевой оповещатель					+	+	

* – Устройство персонального оповещения (виброоповещатель).

10.1 ИБ–Р

Исполнительный блок радиоканальный ИБ–Р предназначен для управления устройствами пожарной и др. автоматики.

10.1.1 Конструкция

ИБ–Р выполнен в пластмассовом корпусе.

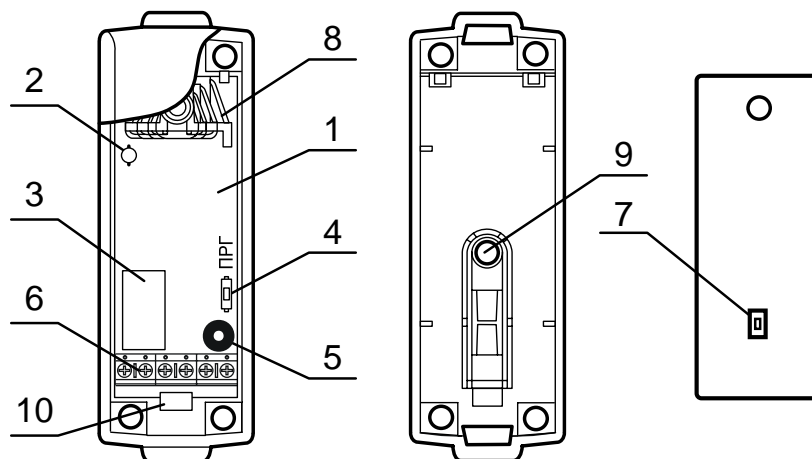


Рис. 50. Конструкция ИБ–Р

1	плата ИБ–Р
2	двухцветный светодиодный индикатор
3	исполнительное реле
4	переключатель программирования «ПРГ»
5	датчик вскрытия
6	разъем подключения внешних цепей
7	датчик отрыва от стены
8	антенна
9	фиксатор датчика отрыва от стены
10	защелка фиксации платы ИБ–Р

Светодиодный индикатор выведен на лицевую панель ИБ–Р.

Крышка крепится к основанию пластмассовыми защелками. Для снятия крышки необходимо использовать отвёртку.

Для использования датчика отрыва от стены необходимо вынуть плату ИБ–Р из основания, отогнув защелку (10), и ввернуть в фиксатор датчика отрыва от стены (9) шуруп. После этого следует установить плату ИБ–Р в основание, добившись устойчивого защёлкивания защелки (10).

10.1.2 Технические характеристики

Табл. 72. Параметры ИБ–Р

Параметр:	Значение
Питание напряжение токопотребление, не более	10 – 27 В 50 мА
Контроль источника питания по напряжению менее 11±0,5 В от 12±0,5 до 15±0,5 В от 15±0,5 до 22±0,5 В более 23±0,5 В	Неисправность Норма Неисправность Норма
Параметры релейного выхода тип выхода максимальное напряжение коммутации максимальный ток коммутации максимальная коммутируемая мощность	переключающийся =30 В/~250 В 5А (NO), 3А (NC) 1 200 В·А
Состояния входа неисправности «Flt» Неисправность Норма Неисправность	менее 2,8 кОм 4 – 7 кОм более 10 кОм
Временные параметры входа неисправности «Flt» регистрирует нарушение входа на время не регистрирует нарушение входа на время	500 мс и более 300 мс и менее
Габаритные размеры	110x32x38 мм
Масса, не более	200 г
Диапазон рабочих температур	–30...+55°С
Влажность, не более	93% (при 40°С)
IP (по ГОСТ 14254)	IP41

ИБ–Р имеет встроенные датчики вскрытия и отрыва от стены. При срабатывании датчика вскрытия или отрыва ИБ–Р передаёт извещение «Взлом».

10.1.3 Особенности

При неисправности источника питания ИБ–Р передаёт соответствующее извещение.

ИБ–Р передает извещение «Неисправность» при переходе входа неисправности «FLT» в состояние Неисправность. Возможна блокировка включения релейного выхода при нарушении входа «FLT» (программируется).

10.1.4 Индикация

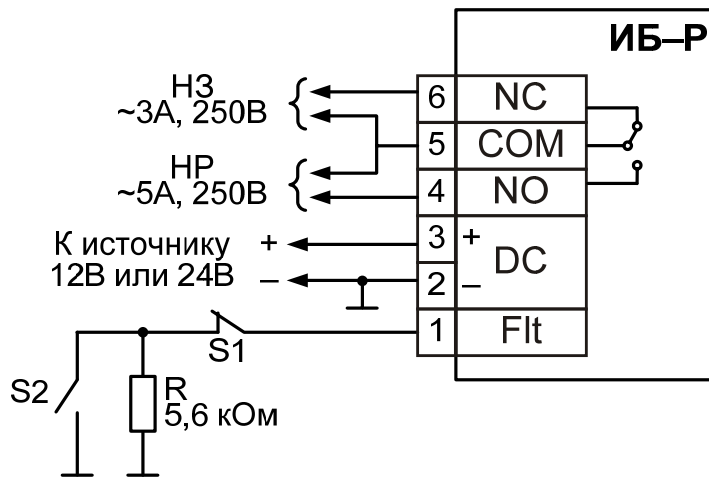
ИБ-Р имеет двухцветный (зеленый и красный) светодиодный индикатор, отображающий состояние блока и его источников питания.

Табл. 73. Светодиодный индикатор ИБ-Р

Свечение светодиода		Состояние «ИБ-Р»
красного	зеленого	
Индикация после включения питания		
–	кратковременные вспышки	Переход в рабочий режим после включения батарей
четыре кратковременные вспышки	–	Переход в режим программирования после включения батарей
Индикация в дежурном режиме работы		
–	вкл	НОРМА
вкл	–	Норма, активация выхода
вспышки 0,1с через 2с	–	Неисправность источника питания
вспышки 1с через 1с поочередно		Нарушение входа внешней неисправности

10.1.5 Установка

- Общая схема подключения



S1 – НЗ контакт неисправности

S2 – НР контакт неисправности

Рис. 51. Схема подключения ИБ-Р

- Пример организации звукового и светового оповещения

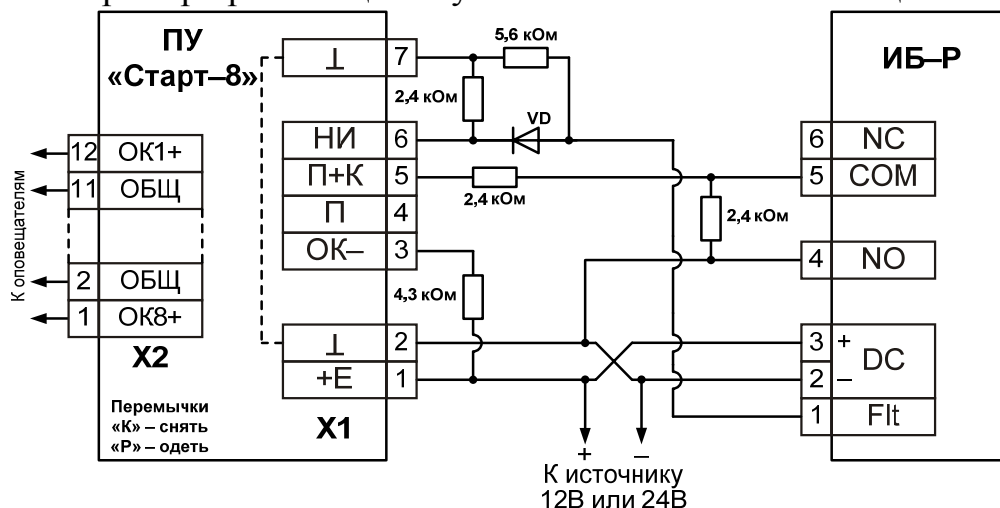


Рис. 52. Пример подключения ИБ-Р к ПУ «Старт-8»

В радиосистеме Стрелец возможно применение беспроводных оповещателей Сирена-Р (стр. 138) и блоков ИБ-Р исп.2 (стр. 129).

- Пример организации речевого оповещения

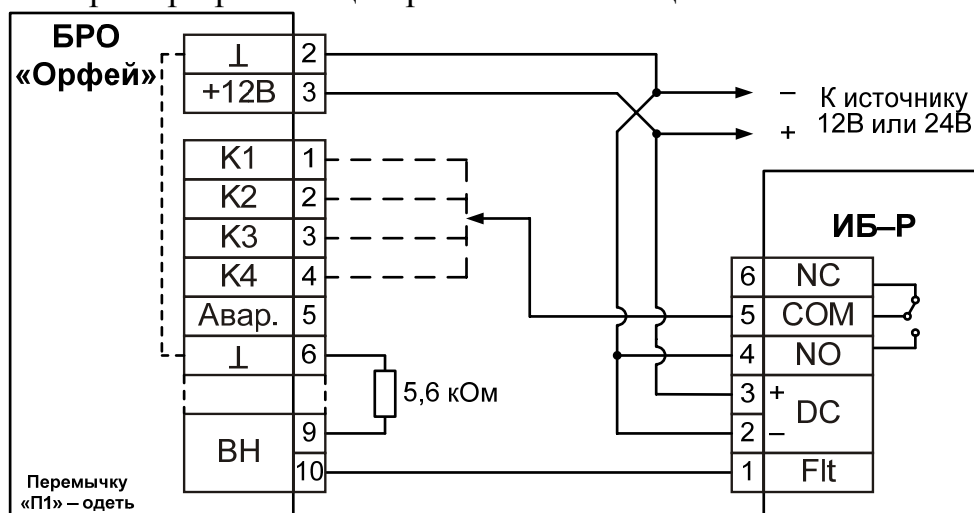


Рис. 53. Пример подключения ИБ-Р к BRO Орфей

В радиосистеме Стрелец возможно применение беспроводной подсистемы речевого оповещения Орфей-Р (стр. 143).

10.1.6 Комплект поставки

Табл. 74. Комплектность ИБ-Р

Обозначение документа	Наименование и условное обозначение	Кол-во
СПНК.425419.001	«ИБ-Р» – блок исполнительный радиоканальный	1 шт.
Комплект принадлежностей		
	Шуруп универсальный 3x30	5 шт.
ОЖ0.467.173 ТУ	Резистор С2-33Н-0,25-5,6 кОм±5 %	1 шт.
СПНК.425419.001 ПС	Паспорт	1 экз.

10.2 ИБ–Р исп.2

Исполнительный блок радиоканальный ИБ–Р исп.2 предназначен для управления устройствами пожарной и др. автоматики, непосредственного управления и питания оповещателей. Имеет один релейный выход и один контролируемый выход «+12/24 В–», питаемый от собственных батарей.

10.2.1 Конструкция

ИБ–Р исп.2 выполнен в пластмассовом корпусе.

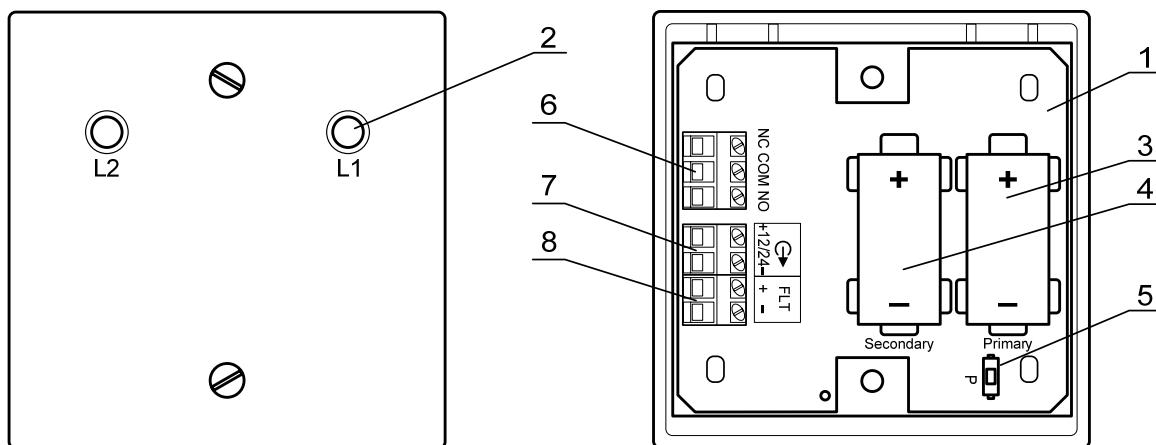


Рис. 54. Конструкция ИБ–Р исп.2

1	плата ИБ–Р исп.2
2	двухцветный светодиодный индикатор L1
3	основная батарея (CR123A) Primary
4	резервная батарея (CR123A) Secondary
5	переключатель программирования «Р»
6	разъем подключения релейного выхода
7	разъем подключения выхода «+12/24 В–»
8	разъем входа внешней неисправности «FLT»

Светодиодный индикатор выведен на лицевую панель ИБ–Р исп.2.

База крепится к поверхности двумя шурупами через пробивные отверстия. Провода выводятся также через выбивные отверстия по бокам базы, которые рекомендуется выкусывать плоскогубцами.

10.2.2 Технические характеристики

Табл. 75. Параметры ИБ–Р исп.2

Параметр:	Значение
Источник питания основной резервный	CR123A CR123A
Параметры релейного выхода тип выхода максимальное напряжение коммутации максимальный ток коммутации максимальная коммутируемая мощность	переключающийся =220 В/~250 В 2 А 60 Вт 125 В·А
Параметры выхода «+12/24–» выходное напряжение (программируется) максимальная нагрузка при 12В максимальная нагрузка при 24В	12/24В ±10 % 40 мА 20 мА
Состояния входа неисправности («FLT») Неисправность Норма Неисправность	менее 2,8 кОм 4 – 7 кОм более 10 кОм
Временные параметры входа неисправности («FLT») регистрирует нарушение входа на время не регистрирует нарушение входа на время	1,6 с и более 0,95 с и менее
Габаритные размеры	88x88x60 мм
Масса, не более	300 г
Диапазон рабочих температур используется только релейный выход используется выход 12В с макс. током используется выход 24В с макс. током	–30...+55°C –10...+55°C 0...+55°C
Влажность, не более	93% (при 40°C)
IP (по ГОСТ 14254)	IP41

Оба физических выхода являются одним логическим выходом и работают синхронно.

Длительность работы ИБ–Р исп. 2 от комплекта батарей в зависимости от периода передачи контрольных сигналов указана в Табл. 76 для двух режимов эксплуатации:

а) при отсутствии активации выхода «+12/24В–»;

б) при ежемесячном тестировании выхода «+12/24 В–» на 5 мин с максимальным выходным током.

Табл. 76. Длительность работы ИБ–Р исп.2 в дежурном режиме

Период передачи контрольных сигналов	Длительность работы		
	до разряда основной батареи, лет		от резервной батареи после разряда основной
	при отсутствии активации	при активации выхода «+12/24В–» 5 мин / месяц	
7 с	4	2,5	1,5–2,5 мес
12 с	6	3	
32 с	9	4	
1 мин	10	4,5	

Примечания:

- 1) Расчётная ёмкость батареи CR123A – 1,2 А·ч (при 25°С).
- 2) Напряжение разряда батарей – 2,6 В.
- 3) Индикация разряда батарей светодиодным индикатором включена.
- 4) Средняя длительность саморазряда батарей CR123A до 90 % ёмкости – 10 лет.
- 5) В рабочем режиме и в зоне радиовидимости включённого радиорасширителя.

Длительность работы ИБ–Р исп. 2 в режиме активации выхода «+12/24 В–» зависит от остаточной ёмкости батарей на момент активации и нагрузочного тока.

Табл. 77. Длительность работы ИБ–Р исп.2 в режиме активации

Остаточная ёмкость батареи	Время активации выхода «+12/24 В–», ч, не менее	Примечание
Около 100%	8	В начале эксплуатации батарей
Около 50%	4	Середина срока службы батарей
После разряда основной батареи	1	Батареи необходимо заменить

Внимание!	При разряде любой из батарей питания в исполнительных устройствах обязательно производить замену обеих батарей! Устанавливаемые батареи должны быть однотипными!
------------------	--

10.2.3 Индикация

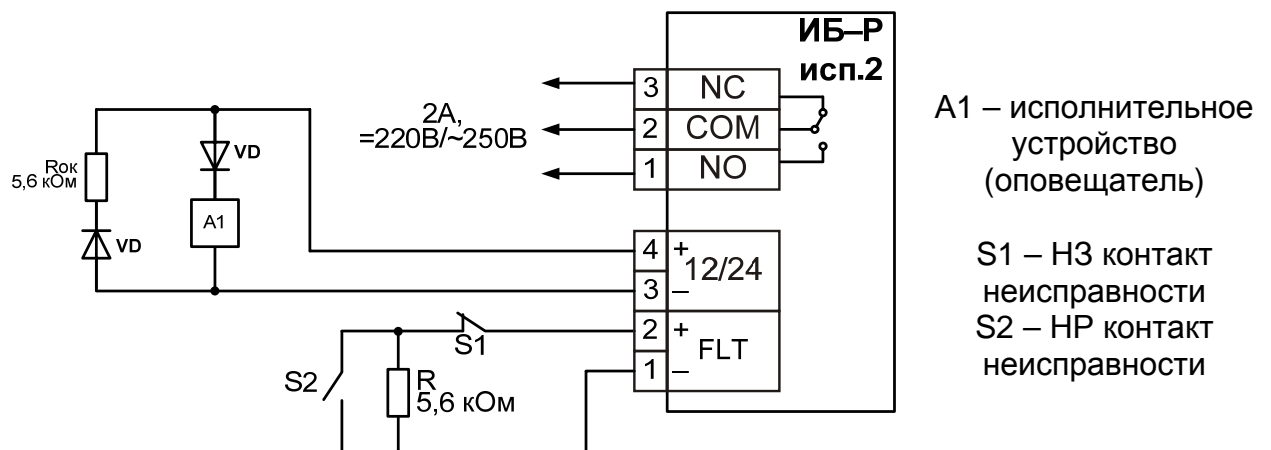
ИБ–Р исп.2 имеет двухцветный (зеленый и красный) светодиодный индикатор, отображающий состояние блока и его источников питания.

Табл. 78. Светодиодный индикатор ИБ–Р исп.2

Свечение светодиода		Состояние «ИБ–Р исп.2»
красного	зеленого	
Индикация после включения батарей		
–	кратковременные вспышки	Переход в рабочий режим после включения батарей
четыре кратковременные вспышки	–	Переход в режим программирования после включения батарей
Индикация в дежурном режиме работы		
–	–	НОРМА
вкл	–	Активация выхода
вспышки 0,1с через 10с	–	Неисправность основной батареи
–	вспышки 0,1с через 10с	Неисправность резервной батареи
вспышки 0,1с через 5с поочередно		Неисправность обеих батарей

10.2.4 Установка

- Общая схема подключения



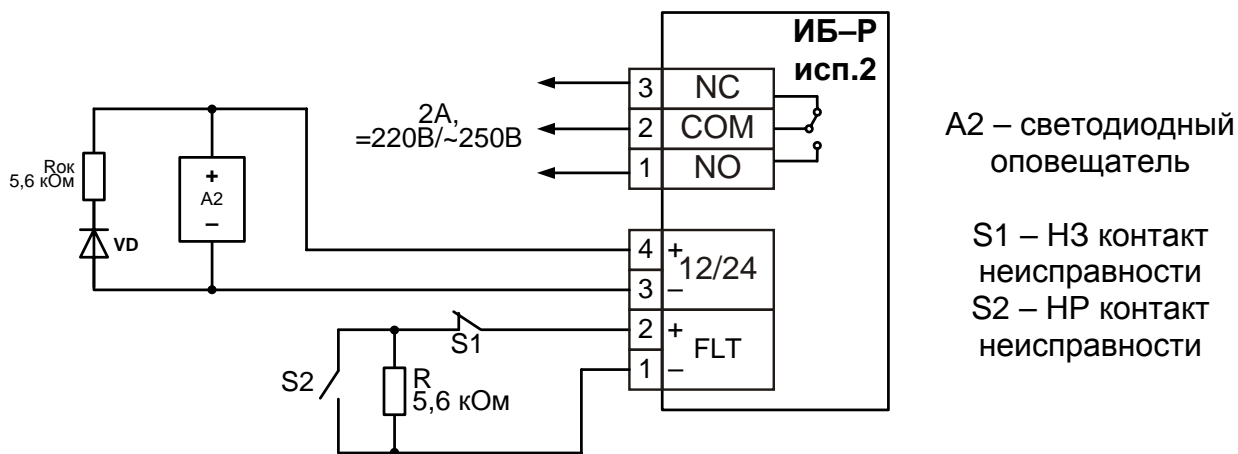


Рис. 55. Схема подключения ИБ-Р исп.2 с контролем целостности выхода «+12/24 В»

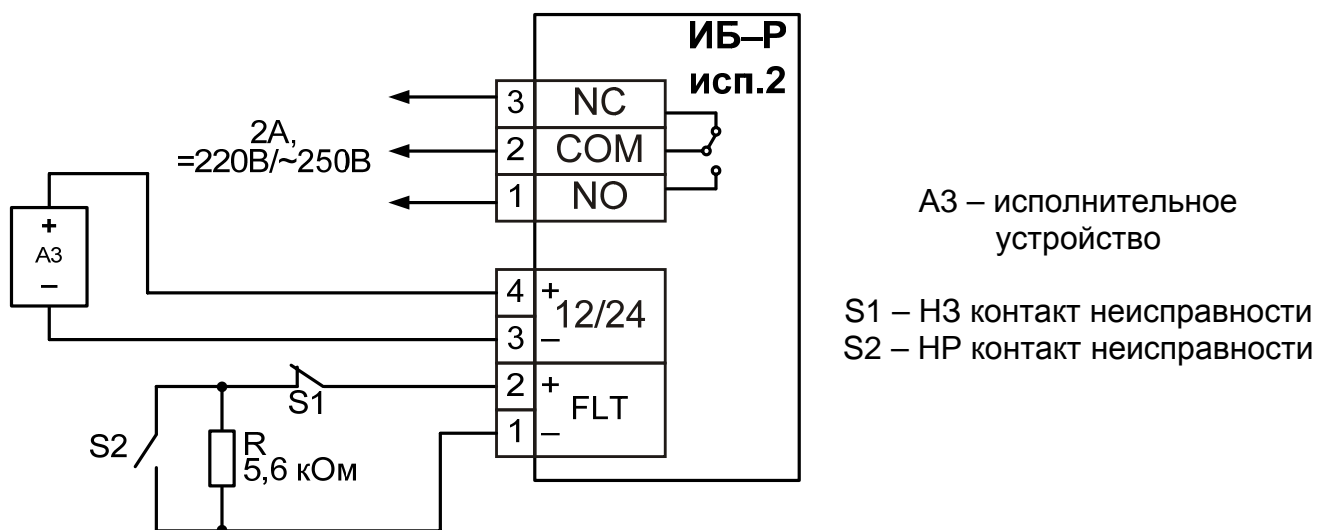


Рис. 56. Схема подключения ИБ-Р исп.2 без контроля выхода «+12/24 В»

10.2.5 Комплект поставки

Табл. 79. Комплектность ИБ-Р исп.2

Обозначение документа	Наименование и условное обозначение	Кол-во
СПНК.425419.002	«ИБ-Р исп.2» – блок исполнительный радиоканальный исполнения 2	1 шт.
Комплект принадлежностей		
	Шуруп универсальный 4x25	2 шт.
	Дюбель пластмассовый	2 шт.
БР.362.029 ТУ	Диод КД522Б	2 шт.
ОЖ0.467.173 ТУ	Резистор С2-33Н-0,25-5,6 кОм±5 %	1 шт.
	Батарея литиевая CR123А	2 шт.
СПНК.425419.002 ПС	Паспорт	1 экз.

10.3 Таблo–Р

Оповещатель световой радиоканальный «Таблo–Р» предназначен для оповещения людей о чрезвычайной ситуации или указания путей эвакуации.

10.3.1 Конструкция

Таблo–Р выполнено в пластмассовом корпусе.

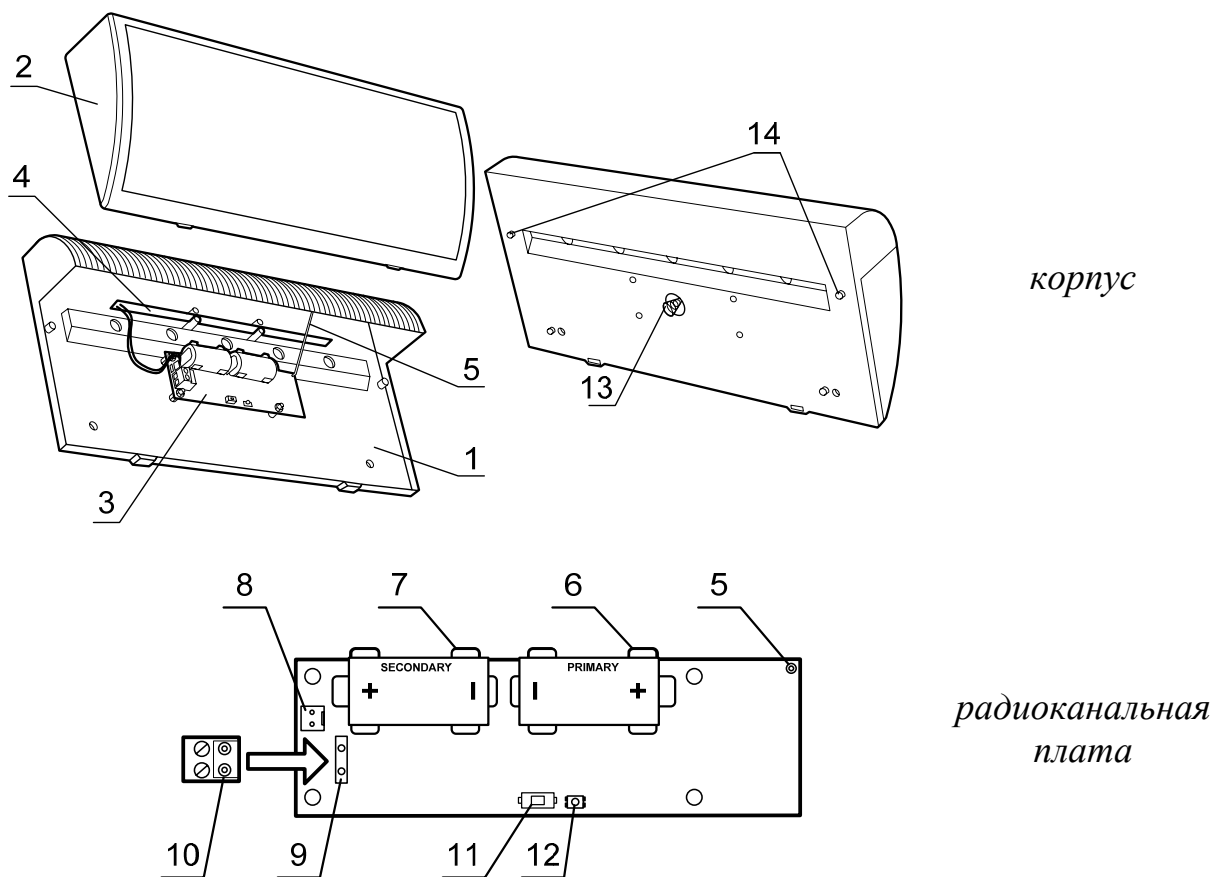


Рис. 57. Конструкция Таблo–Р

1	основание
2	крышка с надписью
3	радиоканальная плата
4	светодиодный модуль
5	антенна
6	основная батарея (CR123A) PRIMARY
7	резервная батарея (CR123A) SECONDARY
8	разъем подключения светодиодного модуля
9	штыри подключения колодки внешнего питания
10	колодка внешнего питания
11	переключатель программирования
12	двухцветный светодиодный индикатор
13	датчик отрыва от стены
14	отверстия для крепления к стене

Крышка с надписью крепится к основанию пластмассовыми защелками. Основание крепится к поверхности двумя шурупами.

10.3.2 Технические характеристики

Табл. 80. Параметры Табло–Р

Параметр:	Значение
Источник питания основной резервный	CR123A CR123A
Внешний источник	9 – 27 В
Варианты надписей*	«Выход» «Вызов» «Пожар»
Габаритные размеры	325x150x60 мм
Масса, не более	450 г
Диапазон рабочих температур	–30...+55°C
Влажность, не более	93% (при 40°C)
IP (по ГОСТ 14254)	IP41
* необходимая надпись указывается при заказе.	

«Табло–Р» осуществляет тестирование исправности светодиодного модуля. При отключении или коротком замыкании светодиодного модуля, устройство выдает сообщение «Обобщенная неисправность». Тестирование производится только во время работы оповещения.

Табло–Р имеет встроенный датчик отрыва от стены. При его срабатывании Табло–Р передает извещение «Взлом».

Табл. 81. Режимы электропитания Табло–Р

Режим питания	Основной источник питания	Резервный источник питания
Автономное питание	Основная батарея («Primary»)	Резервная батарея («Secondary»)
Внешнее питание	Не контролируется	Не контролируется
Внешнее питание с резервированием	Внешний источник	Основная батарея («Primary»)
Примечания: 1) Независимо от режима, «Табло–Р» работает от внешнего источника, если он подключен, и от батарей, если внешний источник не подключен. 2) Напряжение разряда батарей – 2,6 В. 3) В режиме «Внешнее питание», извещение «Неисправность основного питания» передается при напряжении менее 8.5 В.		

Табл. 82. Создаваемая Табло–Р освещенность и токопотребление

Уровень яркости (программируется)	Максимальная освещенность на расстоянии 1 м, не менее	Токопотребление, не более	
		от автономного источника (3 В)	от внешнего источника (12 В)
Очень высокий	2.7 люкс	400 мА	160 мА
Высокий	1.8 люкс	200 мА	90 мА
Нормальный	1 люкс	90 мА	55 мА
Низкий	0.35 люкс	25 мА	25 мА

Табл. 83. Длительность работы Табло–Р в дежурном режиме

Период передачи контрольных сигналов	Длительность работы		
	до разряда основной батареи, лет		от резервной батареи после разряда основной
	При отсутствии активации	При активации 5 мин / неделю	
7 с	4	2,5	1,5 – 2,5 месяца
12 с	6	4	
32 с	9	5	
1 мин	10	6,5	

Примечания:

- 4) Расчётная ёмкость батареи CR123A – 1,2 А·ч (при 25°С).
- 5) Напряжение разряда батарей – 2,6 В.
- 6) Индикация разряда батарей светодиодным индикатором включена.
- 7) Средняя длительность саморазряда батарей CR123A до 90% емкости – 10 лет.
- 8) В рабочем режиме и в зоне радиовидимости включённого радиорасширителя.
- 9) Уровень яркости свечения при тестовой активации – средний.

«Табло–Р» обеспечивает непрерывное световое оповещение не менее 1 часа (при неразряженных батареях, и в течение не менее 1 мес. после разряда основной батареи при штатном разряде в условиях эксплуатации устройства на объекте).

Внимание!	При разряде любой из батарей питания в исполнительных устройствах обязательно производить замену обеих батарей! Устанавливаемые батареи должны быть однотипными!
------------------	--

10.3.3 Индикация

Табло–Р имеет двухцветный (зеленый и красный) светодиодный индикатор, отображающий состояние устройства и его источников питания.

Табл. 84. Светодиодный индикатор Табло–Р

Свечение светодиода		Состояние «Табло–Р»
красного	зеленого	
Индикация после включения батарей		
–	кратковременные вспышки	Переход в рабочий режим после включения батарей
четыре кратковременные вспышки	–	Переход в режим программирования после включения батарей
Индикация в дежурном режиме работы		
–	–	НОРМА
вспышки 0,1с через 10с	–	Неисправность основной батареи
–	вспышки 0,1с через 10с	Неисправность резервной батареи
вспышки 0,1с через 5с поочередно		Неисправность обеих батарей

10.3.4 Установка

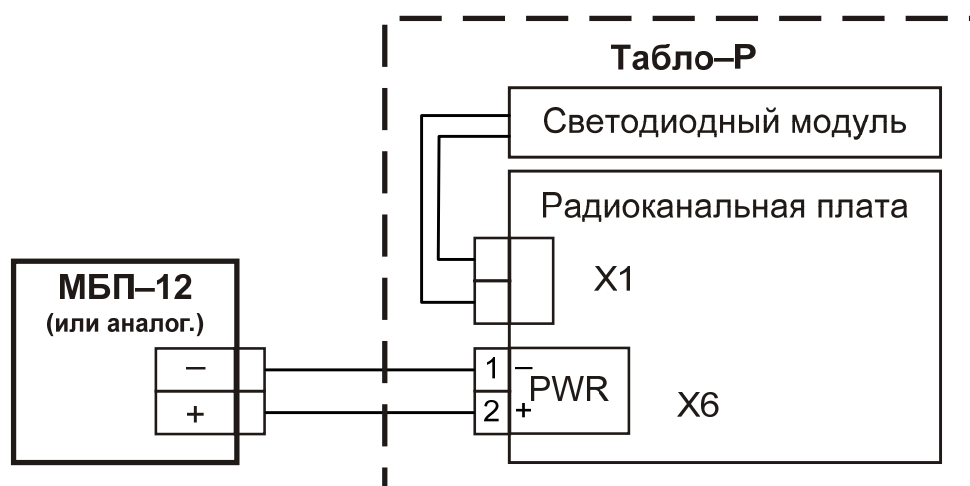


Рис. 58. Пример подключения внешнего питания «Табло–Р»

10.3.5 Комплект поставки

Табл. 85. Комплектность Табло–Р

Обозначение документа	Наименование и условное обозначение	Кол-во
СПНК.425543.001	«Табло–Р» – световой оповещатель радиоканальный	1 шт.
Комплект принадлежностей		
	Шуруп универсальный 3x30	2 шт.
	Дюбель пластмассовый 6x30	2 шт.
	Батарея литиевая CR123A	2 шт.
СПНК.425543.001 ПС	Паспорт	1 экз.

10.4 Сирена–Р, Сирена–Р исп.2

Оповещатель звуковой радиоканальный «Сирена–Р» предназначен для звукового оповещения людей о пожарных, охранных тревогах и прочих чрезвычайных событиях в охраняемой зоне.

10.4.1 Конструкция

Сирена–Р выполнена в пластмассовом корпусе.

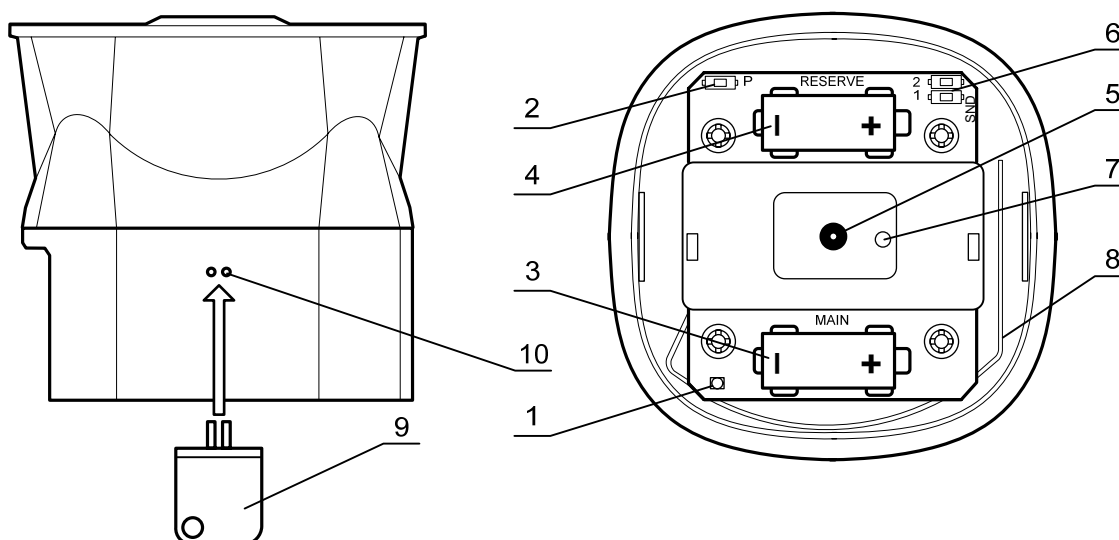


Рис. 59. Конструкция Сирены–Р

1	двухцветный светодиодный индикатор
2	переключатель программирования «Р»
3	основная батарея (CR123A) MAIN
4	резервная батарея (CR123A) RESERVE
5	датчик вскрытия
6	переключатели «SND» выбора режима звукового оповещения (см. Табл. 91, стр. 142)
7	регулятор громкости
8	антенна
9	ключ
10	отверстия под ключ

Основание крепится к корпусу пластмассовыми защелками. Для снятия базы необходимо вставить пластмассовый ключ (9) в отверстия (10).

Основание крепится к поверхности двумя шурупами через выламываемые отверстия.

Сирена-Р исп.2 выполнена в пластмассовом корпусе.

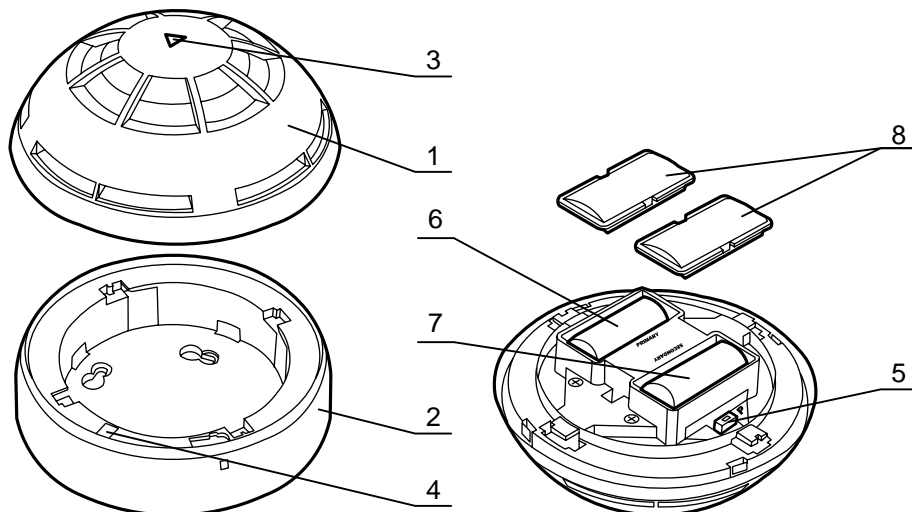


Рис. 60. Конструкция Сирены-Р исп.2

1	корпус оповещателя
2	монтажная база
3	двухцветный светодиодный индикатор
4	магнит датчика вскрытия
5	переключатель программирования «Р»
6	основная батарея (CR123A) PRIMARY
7	резервная батарея (CR123A) SECONDARY
8	крышки батарейных отсеков

База крепится на поверхности с помощью шурупов.

Для установки корпуса оповещателя в базу необходимо повернуть оповещатель по часовой стрелке до наступления момента фиксации корпуса в базе.

10.4.2 Технические характеристики

Табл. 86. Параметры оповещателей Сирена–Р

Параметр:	Значение	
	Сирена–Р	Сирена–Р исп.2
Источник питания основной резервный	CR123A CR123A	
Звуковое давление на расстоянии $1\pm 0,05$ м	(96±6) дБ	Не менее 97дБ (см. Табл. 89, стр. 141)
Режимы звукового оповещения	меандр, непрерывный, двухтональный	меандр, непрерывный, двухтональный, мультичастот.
Габаритные размеры	118x118x95 мм	110x110x54 мм
Масса, не более	500 г	200 г
Диапазон рабочих температур	–30...+55°С	
Влажность, не более	93% (при 40°С)	
IP (по ГОСТ 14254)	IP43	

Сирена–Р обоих исполнений имеет встроенный датчик вскрытия. При его срабатывании Сирена–Р передаёт извещение «Взлом».

Табл. 87. Длительность работы в дежурном режиме

Период передачи контрольных сигналов	Длительность работы		
	до разряда основной батареи, лет		от резервной батареи после разряда основной
	При отсутствии активации	При активации 5 мин / неделю	
7 с	4	2,5	1,5 – 2,5 месяца
12 с	6	4	
32 с	9	5	
1 мин	10	6,5	

Примечания:

- 1) Расчётная ёмкость батареи CR123A – 1,2 А·ч (при 25°С).
- 2) Напряжение разряда батарей – 2,6 В.
- 3) Индикация разряда батарей светодиодным индикатором включена.
- 4) Средняя длительность саморазряда батарей CR123A до 90% емкости – 10 лет.
- 5) В рабочем режиме и в зоне радиовидимости включённого радиорасширителя.

Табл. 88. Длительность работы Сирены–Р в режиме оповещения

Остаточная емкость батарей	Время оповещения, не менее	Примечание
Около 100%	40 ч	В начале эксплуатации батарей
Около 50%	20 ч	Середина срока службы батарей
После разряда основной батареи	2,5 ч	Батареи необходимо заменить

Табл. 89. Длительность работы Сирены–Р исп. 2 в режиме оповещения в начале эксплуатации

Установленная громкость оповещения	Время оповещения, не менее	Звуковое давление на расстоянии (1,00±0,05) м, не менее
Низкая	130 ч	91 дБ
Средняя	80 ч	94 дБ
Высокая	30 ч	97 дБ

Сирена–Р исп.2 обеспечивает синхронность звучания с остальными оповещателями данного типа, установленными в системе.

Внимание!	При разряде любой из батарей питания в исполнительных устройствах обязательно производить замену обеих батарей! Устанавливаемые батареи должны быть однотипными!
------------------	--

10.4.3 Индикация

Сирена–Р имеет двухцветный (зеленый и красный) светодиодный индикатор, отображающий состояние устройства и его источников питания.

Табл. 90. Светодиодный индикатор Сирена–Р

Свечение светодиода		Состояние «Сирена–Р»
красного	зеленого	
Индикация после включения батарей		
–	кратковременные вспышки	Переход в рабочий режим после включения батарей
четыре кратковременные вспышки	–	Переход в режим программирования после включения батарей
Индикация в дежурном режиме работы		
–	–	НОРМА
вспышки 0,1с через 10с	–	Неисправность основной батареи
–	вспышки 0,1с через 10с	Неисправность резервной батареи

вспышки 0,1с через 5с поочередно	Неисправность обеих батарей
----------------------------------	-----------------------------

10.4.4 Особенности программирования

Режим звукового оповещения Сирены–Р выбирается при программировании устройства либо с помощью переключателей «SND».

Табл. 91. Режимы звукового оповещения

Положение переключателей «SND»		Режим звукового оповещения
Переключатель «1»	Переключатель «2»	
ON	ON	импульсный
ON	–	двухтональный
–	ON	непрерывный
–	–	импульсный

10.4.5 Комплект поставки

Табл. 92. Комплектность Сирена–Р

Обозначение документа	Наименование и условное обозначение	Кол-во
СПНК.425542.003	«Сирена–Р» – оповещатель звуковой радиоканальный	1 шт.
Комплект принадлежностей		
	Шуруп универсальный 3x30	4 шт.
	Дюбель пластмассовый 6x30	4 шт.
	Батарея литиевая CR123A	2 шт.
СПНК.425542.003 ПС	Паспорт	1 экз.

Табл. 93. Комплектность Сирена–Р исп. 2

Обозначение документа	Наименование и условное обозначение	Кол-во
СПНК.	«Сирена–Р исп.2» – оповещатель звуковой радиоканальный	1 шт.
Комплект принадлежностей		
	Шуруп универсальный 3x30	2 шт.
	Дюбель пластмассовый 6x30	2 шт.
	Батарея литиевая CR123A	2 шт.
СПНК.425542.003 ПС	Паспорт	1 экз.

10.5 Орфей–Р, Орфей–Р исп.У

Речевой оповещатель радиоканальный «Орфей–Р» предназначен для трансляции предварительно записанных речевых сообщений в системах противопожарной защиты.

10.5.1 Конструкция

Орфей–Р выполнен в пластмассовом корпусе.

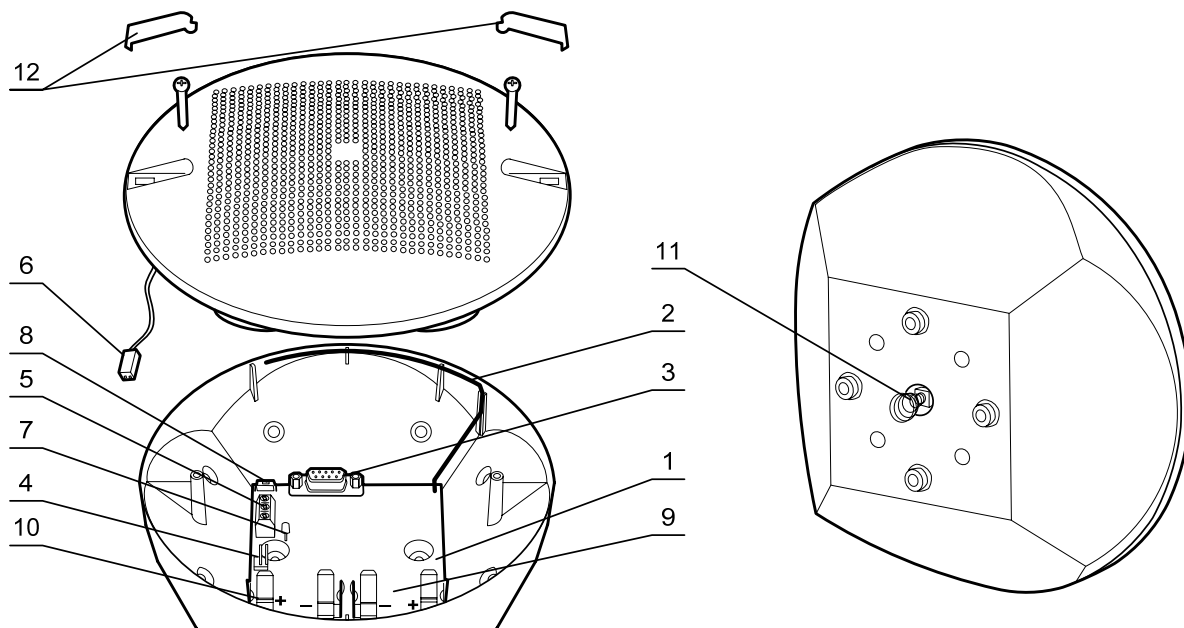


Рис. 61. Конструкция оповещателя Орфей–Р

1	плата Орфей–Р
2	антенна
3	контактная колодка X1 (порт RS–232 программирования сообщений)
4	контактная колодка X2 (подключения динамической головки)
5	контактная колодка X3 (входа внешнего сигнала трансляции)
6	разъем динамической головки
7	двухцветный светодиодный индикатор
8	переключатель программирования «Р»
9	основная батарея (CR123A) Primary
10	резервная батарея (CR123A) Secondary
11	датчик отрыва от стены
12	заглушки

В нижней части основания имеются два отверстия для ввинчивания шурупов крепления устройства к стене.

Перед установкой верхней крышки в основание необходимо соединить ответные части разъема (4 и 6).

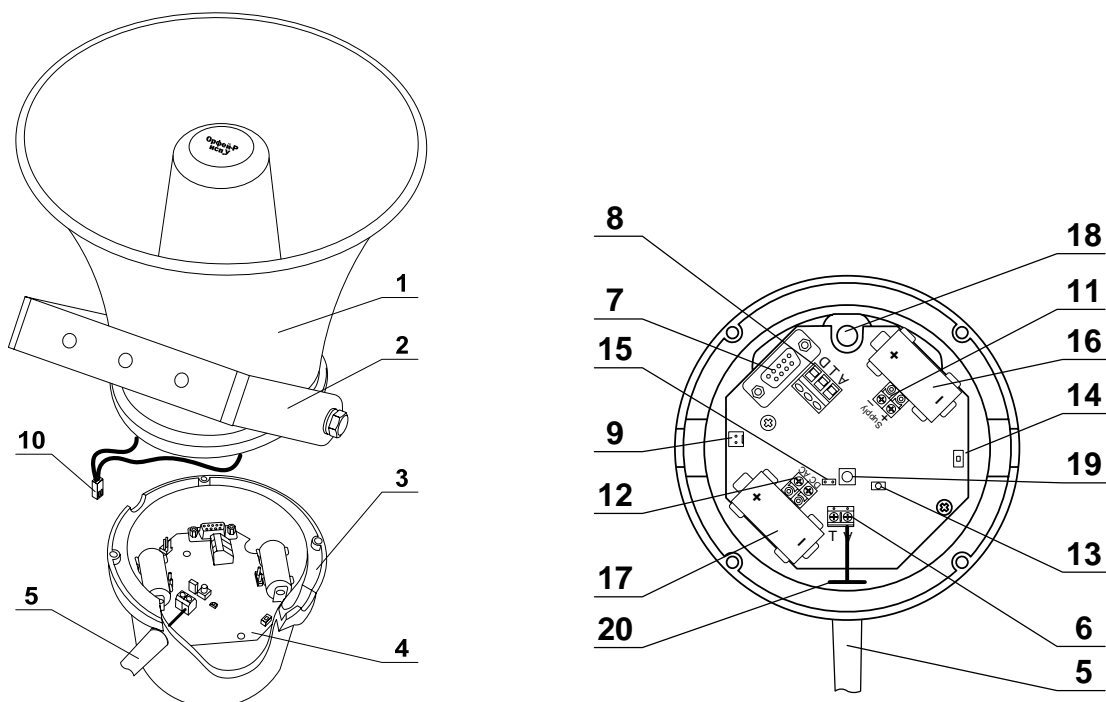


Рис. 62. Конструкция оповещателя Орфей-Р исп.У

1	металлический рупор
2	кронштейн
3	пластиковая крышка
4	плата Орфей-Р
5	антенна
6	контактная колодка подключения антенны («А», «┴»)
7	контактная колодка (порт RS-232 программирования сообщений)
8	контактная колодка (входа внешнего сигнала трансляции)
9	контактная колодка (подключения динамической головки)
10	разъем динамической головки
11	штыри подключения колодок внешнего питания
12	штыри подключения колодок контроля сетевого и резервного питания
13	двухцветный светодиодный индикатор
14	переключатель программирования «Р»
15	перемычка «АС»
16	основная батарея (CR123A) Primary
17	резервная батарея (CR123A) Secondary
18	гермоввод
19	датчик вскрытия
20	шайба

Для подключения внешнего питания или линии трансляции ГО и ЧС кабели следует вводить через гермоввод (18).

Кронштейн (2) крепится к рупору (1) болтами. Крышка крепится к рупору четырьмя винтами. Антенна вставляется в крышку (2) через отверстие, фиксируется шайбой (20) и зажимается в разьеме (6).

10.5.2 Технические характеристики

Табл. 94. Параметры оповещателей Орфей–Р

Параметр:	Значение	
	Орфей–Р	Орфей–Р исп.У
Источник питания основной резервный внешний	CR123A CR123A –	CR123A CR123A 9–27 В
Токопотребление от внешнего источника в режиме оповещения в дежурном режиме	–	10 мА 200 мА
Звуковое давление на расстоянии $1\pm 0,05$ м воспр. синус. сигнала 1000 ± 10 Гц при речевом оповещении	(92 ± 3) дБ 70 – 110 дБ	(100 ± 3) дБ 70 – 110 дБ
Номинальная выходная мощность усилителя, не менее на нагрузке	0,75 Вт 4 Ом	0,4 Вт 8 Ом
Диапазон воспроизводимых частот (неравномерность частотной характеристики не более 16 дБ)	200 – 5 000 Гц	400 – 5 000 Гц
Максимальное количество речевых сообщений в памяти	3	
Суммарная длительность речевых сообщений в памяти	32 с	
Рассинхронизация воспроизведения при одновременном запуске нескольких устройств «Орфей–Р», не более	100 мс	
Параметры аналогового входа: чувствит. по входу (эффективная) входное сопр. (на 1000 Гц), не менее	0,775 В 15 кОм	
Сопротивление внешней цепи потенциального входа (D): для запуска трансляции для остановки (отсутствия) трансляции	1 кОм и менее 50 кОм и более	
Габаритные размеры	170x170x70 мм	245x245x285 мм
Масса, не более	1 000 г	2 500 г
Диапазон рабочих температур батарейное питание стационарное питание	–10...+55°C –	–20...+55°C –30...+55°C
Влажность, не более	93% (при 40°C)	
IP (по ГОСТ 14254)	IP30	IP65

Орфей–Р имеет встроенный датчик отрыва от стены. Орфей–Р исп. У имеет встроенный датчик вскрытия. При срабатывании датчика устройство передаёт извещение «Взлом».

Табл. 95. Длительность работы Орфей–Р в дежурном режиме

Период передачи контрольных сигналов	Длительность работы		
	до разряда основной батареи, лет		от резервной батареи после разряда основной
	При отсутствии активации	При активации 5 мин / месяц	
7 с	3	2,5	1,5 – 2,5 месяца
12 с	4,5	3,5	
32 с	8	5	
1 мин	10	6,5	

Примечания:

- 1) Расчётная ёмкость батареи CR123A – 1,2 А·ч (при 25°C).
- 2) Напряжение разряда батарей – 2,6 В.
- 3) Индикация разряда батарей светодиодным индикатором включена.
- 4) Средняя длительность саморазряда батарей CR123A до 90% ёмкости – 10 лет.
- 5) В рабочем режиме и в зоне радиовидимости включённого радиорасширителя.
- 6) При ежемесячном запуске воспроизводится речевое сообщение с пик-фактором – отношением максимальной мощности речевого сигнала к средней не менее 3

Длительность непрерывного речевого оповещения «Орфей–Р» при неразряженных батареях, а также в течение не менее 1 мес. после разряда основной батареи (при штатном разряде) – не менее 1 часа.

Внимание!	При разряде любой из батарей питания в исполнительных устройствах обязательно производить замену обеих батарей! Устанавливаемые батареи должны быть однотипными!
------------------	--

10.5.3 Особенности

«Орфей–Р» поставляется с запрограммированными тремя речевыми сообщениями:

Сообщение 1 – «Внимание! В здании пожар. Просьба покинуть здание, используя ближайший выход»;

Сообщение 2 – «Внимание! В здании пожар. Просьба покинуть здание, используя центральный выход»;

Сообщение 3 – «Внимание! В здании пожар. Просьба покинуть здание через запасной выход».

Речевые сообщения могут быть перепрограммированы при помощи ПО OrpheuRLib (стр. 210) или УЗРС (стр. 194).

«Орфей–Р» имеет аналоговый вход внешнего речевого сигнала трансляции и потенциальный вход перевода устройства «Орфей–Р» в режим трансляции.

10.5.4 Индикация

Орфей–Р имеет двухцветный (зеленый и красный) светодиодный индикатор, отображающий состояние устройства и его источников питания.

Табл. 96. Светодиодный индикатор Орфей–Р

Свечение светодиода		Состояние «Орфей–Р»
красного	зеленого	
Индикация после включения батарей		
–	кратковременные вспышки	Переход в рабочий режим после включения батарей
четыре кратковременные вспышки	–	Переход в режим программирования после включения батарей
Индикация в дежурном режиме работы		
–	–	НОРМА
вкл	–	Режим программирования речевых сообщений
вспышки 0,1с через 10с	–	Неисправность основной батареи
–	вспышки 0,1с через 10с	Неисправность резервной батареи
вспышки 0,1с через 5с поочередно		Неисправность обеих батарей

10.5.5 Установка

Орфей–Р (прошивка версии 2 и выше) позволяет осуществлять трансляцию по радиоканалу.

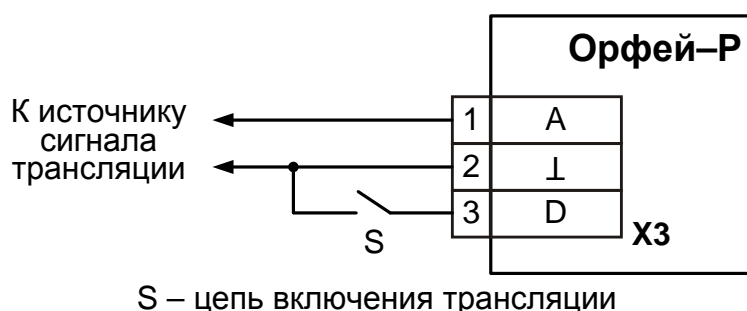


Рис. 63. Пример подключения входа трансляции внешнего речевого сигнала

10.5.6 Комплект поставки

Табл. 97. Комплектность Орфей–Р

Обозначение документа	Наименование и условное обозначение	Кол-во
СПНК.425542.004	«Орфей–Р» – речевой оповещатель радиоканальный	1 шт.
Комплект принадлежностей		
	Шуруп универсальный 3x20	2 шт.
	Шуруп универсальный 4x30	2 шт.
	Дюбель пластмассовый 6x30	2 шт.
	Батарея литиевая CR123A	2 шт.
	Заглушка	2 шт.
СПНК.425542.004 ПС	Паспорт	1 экз.

Табл. 98. Комплектность Орфей–Р исп.У

Обозначение документа	Наименование и условное обозначение	Кол-во
СПНК.425541.003	«Орфей–Р исп.У» – речевой оповещатель радиоканальный	1 шт.
Комплект принадлежностей		
СПНК.758494.001	Шайба для крепления антенны	1 шт.
	Колодка контактная	2 шт.
СПНК.745322.057	Скоба	1 шт.
	Болт М6×18	2 шт.
	Шайба	4 шт.
	Шайба пружинная	2 шт.
	Шуруп универсальный 6×50	4 шт.
	Дюбель 8×40	4 шт.
	Батарея литиевая CR123A	2 шт.
	Антенна	1 шт.*
СПНК.425541.003 ПС	Паспорт	1 экз.
*СПНК.715111.008 для частоты 434 МГц СПНК.715111.012 для частоты 868 МГц		

10.6 Браслет–Р (Кнопка–Р, Браслет–РМ)

Устройство персонального оповещения и вызова «Браслет–Р» (УПО) является индивидуально носимым и предназначено для персонального оповещения людей об опасности с функцией передачи сигнала вызова.

Табл. 99. Исполнения Браслет–Р

№ исп.	Название	Цвет кнопки	Крепление	Функции
1	Браслет–Р исп.1	Красный	Наручное	– Передача сигнала «Вызов»; – Персональное оповещение (звуковое, вибро, световое)
2	Браслет–Р исп.2 (Кнопка–Р)	Зеленый	Настенное	– Управление разделами радиосистемы
3	Браслет–Р исп.3 (Браслет–РМ)	Оранж.	Наручное	то же, что БРАСЛЕТ–Р исп.1; дополнительно: – «Proximity» радиометка СКУД

10.6.1 Конструкция

Браслет–Р выполнен в пластмассовом корпусе.

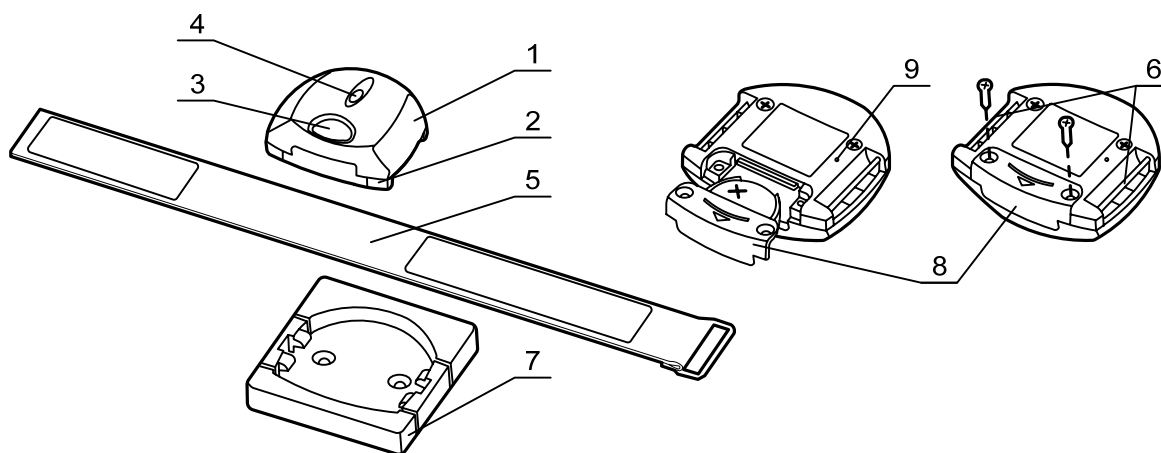


Рис. 64. Конструкция Браслет–Р

1	основание
2	крышка
3	кнопка управления
4	двухцветный светодиодный индикатор
5	ремень
6	оси крепления ремня (исп.1, 3) или кронштейна (исп.2)
7	кронштейн (исп.2)
8	держатель батарей
9	отверстие кнопки программирования

10.6.2 Технические характеристики

Табл. 100. Параметры Браслет–Р

Параметр:	Значение
Источник питания	2 x CR2032
Габаритные размеры	50x50x18 мм
Масса, не более	50 г
Диапазон рабочих температур	-30...+55°C
Влажность, не более	93% (при 40°C)
IP (по ГОСТ 14254)	IP41

Табл. 101. Длительность работы Браслет–Р в дежурном режиме

Период передачи контрольных сигналов	Длительность работы до разряда основной батареи, лет	
	При отсутствии активации	При активации 5 мин / неделю
	12 с	6 месяцев
32 с	1,2	1
1 мин	1,5	1,2

Примечания:
 1) При количестве нажатий кнопки «Вызов» – не более 20 раз в сутки
 2) В рабочем режиме и в зоне радиовидимости включённого радиорасширителя.

При снижении суммарного напряжения батарей до уровня $4 \pm 0,5$ В Браслет–Р формирует извещение «Неисправность» (со звуковой и световой индикацией).

10.6.3 Управление

Браслет–Р имеет кнопку, предназначенную для передачи сигналов управления к родительскому ПКУ.

Браслет–Р исп.1 и исп.3 (Браслет–РМ) при нажатии на кнопку передают к ПКУ сигнал «Паника» или «Технологическая тревога» (трактуемую ПКУ как сигнал «Вызов»).

Браслет–Р исп.2 (Кнопка–Р) имеет два способа нажатия на кнопку – «Обычное» и «Длительное». Команды, передаваемые на ПКУ при нажатии на кнопку каждым из двух способов, выбираются при программировании (см. Табл. 125, стр. 171).

Браслет–Р исп.3 (Браслет–РМ) имеет встроенную радиометку контроля доступа формата EmMarin. Дальность действия радиометки 1–10 см (со считывателем СКД-ЕМ-02/02.В).

10.6.4 Индикация

Браслет–Р имеет двухцветный (зеленый и красный) светодиодный индикатор, отображающий состояние устройства и его источников питания.

Табл. 102. Светодиодный индикатор Браслет–Р

Свечение светодиода		Состояние «Браслет–Р»
красного	зеленого	
Индикация в дежурном режиме работы		
–	–	НОРМА
Попеременное свечение		Неисправность обеих батарей
Индикация в режиме программирования		
четыре кратковременные вспышки	–	Вход в режим программирования
–	двукратная вспышка	Успех программирования
Однократная длительная вспышка	–	Неудачная попытка программирования
Сигнал «Вызов»		
–	двукратная вспышка	Квитирование передачи сигнала «Вызов» на радиорасширитель
Одиночная длительная вспышка		Сигнал «Вызов» не доставлен на радиорасширитель
Режим оповещения		
Периодическое свечение зелёным или красным цветом (зависит от способа оповещения)		Сигнал оповещения

Оповещение прекращается по истечении установленной длительности, либо после нажатия на кнопку.

10.6.5 Комплект поставки

Табл. 103. Комплектность Браслет–Р

Обозначение документа	Наименование и условное обозначение	Кол-во		
		исп.1	исп.2	исп.3
СПНК.425544.006	«Браслет–Р» – Устройство персонального оповещения и вызова	1 шт.		
СПНК.425544.006-02				1 шт.
СПНК.425544.006-01	«Браслет–Р» исп.2 – Кнопка управления		1 шт.	
Комплект принадлежностей				
	Батарея литиевая CR2032	2 шт.		
	Шуруп универсальный 2,2×9,5	2 шт.		
	Шуруп универсальный 3×30		2 шт.	
СПНК.731147.092	кронштейн		1 шт.	
СПНК.301547.002	ремень	1 шт.		1 шт.
	этикетка самоклеящаяся	5 шт.		5 шт.
СПНК.425544.006 ПС	Паспорт	1 экз.		

11 Устройства управления и индикации

Табл. 104. Устройства управления и индикации ВОРС «Стрелец»

Параметр	<u>ПУ-Р,</u> <u>ПУП-Р</u>	<u>ПУЛ-Р</u>	<u>ПУЛ</u>	<u>РБУ</u>	<u>БВИ-8</u>	<u>БВИ-64</u>	<u>Кнопка-Р</u>
Питание	внешнее, 6LR61 (Крона)	CR123A, CR2032	внешнее	2 x CR2032	внешнее	внешнее	2 x CR2032
Подключение	к координатору (RS-232 или радиоканал)	радиоканал	к любому РРОП (провод)	радиоканал	к любому РРОП, АСБ-РС (провод)	к РРОП-координатору (провод СЛ Аккорд-512)	радиоканал
Конфигурирование системы	•						
Просмотр журнала событий	•						
Анализ состояния ВОРС	•						
Анализ состояния радиоэфира	•						
Контроль и управление	•	•	•	•			•
Индикация состояния разделов	•	•	•		•	•	

11.1 ПУ-Р, ПУП-Р

Пульты управления радиоканальные ПУ-Р и ПУП-Р предназначены для конфигурирования системы, управления и отображения состояния разделов радиосистемы «Стрелец».

Работает с координатором по интерфейсу RS-232 или по радиоканалу (в зоне действия координатора).

Пульты ПУ-Р и ПУП-Р содержат в своей памяти конфигурацию радиосистемы с учётом топологии, состава радиосети и настроек приёмно-контрольных и дочерних устройств радиосистемы.

11.1.1 Конструкция

ПУ-Р и ПУП-Р выполнены в пластмассовом корпусе.

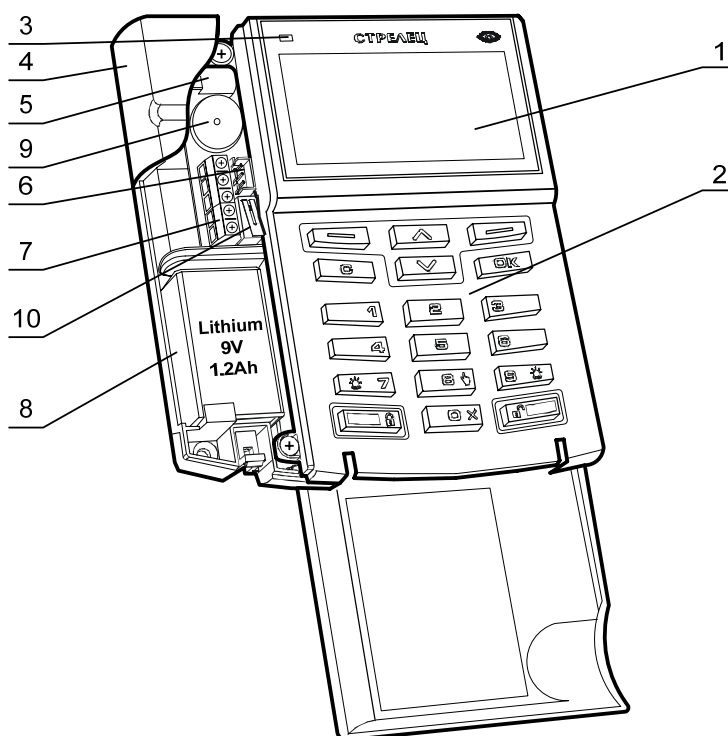


Рис. 65. Конструкция ПУ-Р

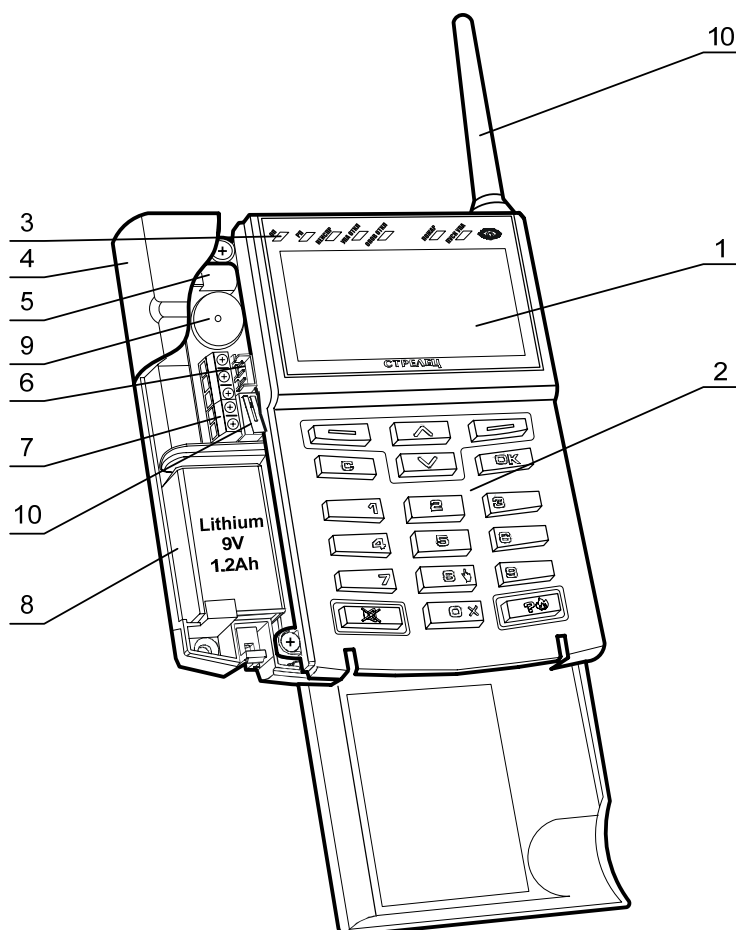


Рис. 66. Конструкция ПУП-Р

1	жидкокристаллический (ЖК) экран
2	клавиатура
3	светодиодный индикатор тревоги (ПУ-Р), панель светодиодных индикаторов (ПУП-Р)
4	крышка батарейного отсека
5	разъем сетевого адаптера
6	разъем кабеля программирования (поставляется в комплекте)
7	контактная колодка стационарного подключения РРОП и внешнего питания
8	батарея (аккумулятор)
9	звуковой сигнализатор
10	датчик вскрытия
11	внешняя антенна (ПУП-Р)

ПУ-Р и ПУП-Р имеют встроенные датчики вскрытия и отрыва от стены. При срабатывании любого из датчиков пульт передаёт извещение «Взлом».

Для использования датчика отрыва от стены необходимо вывернуть саморезы, снять заднюю крышку и закрепить её на поверхности, дополнительно ввернуть шуруп в фиксатор датчика отрыва от стены. После этого следует вновь прикрепить клавиатуру к задней крышке саморезами.

11.1.2 Технические характеристики

Функциональные возможности

- конфигурирование радиосистемы;
- контроль состояния локальных, глобальных разделов и дочерних устройств;
- управление разделами, дочерними устройствами и группами исполнительных устройств;
- просмотр протокола событий;
- синхронизация конфигурации с компьютером;
- анализ качества радиосвязи между устройствами (с графическим интерфейсом);
- сканер рабочих частотных каналов для оценки помеховой обстановки на объекте.

Табл. 105. Общие характеристики ПУ–Р, ПУП–Р

Параметр:	Значение
Максимальное число ПУ–Р, ПУП–Р в системе	8 шт.
Максимальное число пользователей с кодами	30 шт.+ код инженера
Габаритные размеры: ПУ–Р ПУП–Р	133x145x30 мм 133x220x30 мм
Масса, не более	500 г
Диапазон температур: рабочая транспортировки	-10...+55°C -50...+55°C
Влажность, не более: рабочая транспортировки	93% (при 40°C) 95% (при 40°C)
IP (по ГОСТ 14254)	IP41

Табл. 106. Интерфейсы ПУ–Р, ПУП–Р

Параметр:	Значение
Интерфейсы подключения к ВОРС «Стрелец»	радиоканал RS–232
Дальность радиоканального интерфейса максимальная в открытом пространстве рабочая (с энергетическим запасом 10 дБ)	800 м 200 м
Дальность связи по интерфейсу RS–232	30 м
Задержка индикации событий пультом при работе по радиоканал (питание от батарей) радиоканал (питание от внешнего источника) RS–232	15 сек 10 сек 1 сек
* Подключение по радиоканалу возможно только к двухантенным РР с версией прошивки не ранее шестой.	

Подключение к радиорасширителю по RS–232 с помощью кабеля программирования или проводами для стационарного соединения.

Возможность подключения к компьютеру по RS–232 для загрузки или синхронизации конфигурации радиосистемы.

Электропитание

Табл. 107. Электропитание ПУ–Р

Параметр:	Значение
Автономный источник питания литиевая батарея аккумулятора NiMH	9В / 1,2Ач 8,4В / 170мАч
Длительность работы (работа по радиоканалу), около от батареи от аккумулятора	1 год 1 месяц
Электропитание от сетевого адаптера постоянного тока от сетевого адаптера переменного тока от внешнего источника постоянного тока	=12–27 В ~9–20 В 10,8–27В
Токопотребление от внешнего источника, не более	120 мА
Заряд аккумулятора длительность заряда напряжение холостого хода цепи подзарядки ток КЗ цепи подзарядки	10 часов 10,0–10,5 В не более 70 мА

Внимание!	<p>Для питания ПУ–Р рекомендуется использовать только литиевые батареи 9В, 1,2 А·ч, например, Energizer NO L522, Ultralife U9VL-J, ЕЕМВ ER9V!</p> <p>При использовании щелочных батарей (alkaline) длительность работы от батареи снижается (ориентировочно в 2–4 раза).</p>
------------------	--

Табл. 108. Электропитание ПУП–Р

Параметр:	Значение
Источники питания: основной (постоянного тока) резервный (аккумуляторная батарея NiMH)	10,8–27 В 8,4 В / 170 мАч
Токопотребление от основного источника	не более 40 мА
Работа от полностью заряженного резервного источника: в режиме «Норма» в режиме «Пожар»	не менее 24 ч не менее 1 ч
Длительность заряда разряженного аккумулятора	около 10 ч

11.1.3 Регистрация ПУ–Р. ПУП–Р

Для работы ПУ–Р, ПУП–Р в радиосистеме его необходимо первоначально зарегистрировать в радиорасширителе.

Если радиорасширитель еще не запрограммирован, необходимо:

- 1) подключить пульт к координатору по RS–232 кабелем из комплекта поставки пульта;
- 2) подать питание на координатор и пульт;
- 3) выбрать на пульте «Меню» / «Конфигурирование», ввести пароль Инженера (по умолчанию – 1111);
- 4) выбрать «Создать новую» / «Выбор» / «Да»;
- 5) в меню «Добавить КР» выбрать необходимый тип радиорасширителя (например, РРОП), нажать «Выбор» и указать необходимый код системы;
- 6) выбрать «Действ.» / «Запрограммировать»;
- 7) зайти в меню «Конфигурирование» / «Системные устройства» и выбрать «Добавить устройство» / «ПУ–Р (пульт управл.)» / «Выбор»;
- 8) выбрать «Действ.» / «Зарегистрировать».

Если выйти из меню к первоначальной заставке, на экране должен появиться логотип «Стрелец», а в верхнем правом углу – значок «компьютер» (наличие связи по RS–232).

Чтобы переключить пульт в режим работы по радиоканалу необходимо зайти в «Меню» / «Настройки», ввести пароль Инженера (по умолчанию номер пользователя – 00, пароль – 1111), «Радио» / «Выбор» / «Изменить».

При этом на экране должна появиться надпись «Радио Вкл.». Нажать «ОК» и отключить кабель RS–232.

Если радиорасширитель уже запрограммирован (например, с компьютера или другого пульта), необходимо:

- 1) Выполнить вышеописанные пункты 1–3;
- 2) Выбрать «Собрать свойства» / «Выбор»;
- 3) Выполнить пункты 7–8 и далее...

11.1.4 Комплект поставки

Табл. 109. Комплектность ПУ–Р

Обозначение документа	Наименование и условное обозначение	Кол-во
СПНК.425557.005	«ПУ–Р» – пульт управления радиоканальный	1 шт.
Комплект принадлежностей		
	Шуруп универсальный 3x10	1 шт.
	Шуруп универсальный 3,5x35	5 шт.
	Батарея литиевая 9В, 1,2 Ач, типоразмер «Крона»	1 шт.
СПНК.685631.020	Кабель соединительный	1 шт.
	Переходник для кабеля соединительного «Male changer»	1 шт.
СПНК.425557.005 ПС	Паспорт	1 экз.
СПНК.425557.005 РЭ	Руководство по эксплуатации	1 экз.

Табл. 110. Комплектность ПУП–Р

Обозначение документа	Наименование и условное обозначение	Кол-во
СПНК.425557.015	«ПУП–Р» – пульт управления пожарный радиоканальный	1 шт.
Комплект принадлежностей		
	Шуруп универсальный 3x10	1 шт.
	Шуруп универсальный 3,5x35	5 шт.
	Аккумулятор 8,4 В, 170 мА·ч	1 шт.
СПНК.685631.020	Кабель соединительный	1 шт.
СПНК.685611.004	Соединитель	1 шт.
СПНК.425557.015 ПС	Паспорт	1 экз.
СПНК.425557.015 РЭ	Руководство по эксплуатации ПУП–Р	1 экз.

11.2 ПУЛ-Р

Пульт управления локальный радиоканальный ПУЛ-Р предназначен для отображения состояния 8-ми разделов радиосистемы «Стрелец» и управления взятием / снятием разделов при помощи кодов.

11.2.1 Конструкция

ПУЛ-Р выполнен в пластмассовом корпусе.

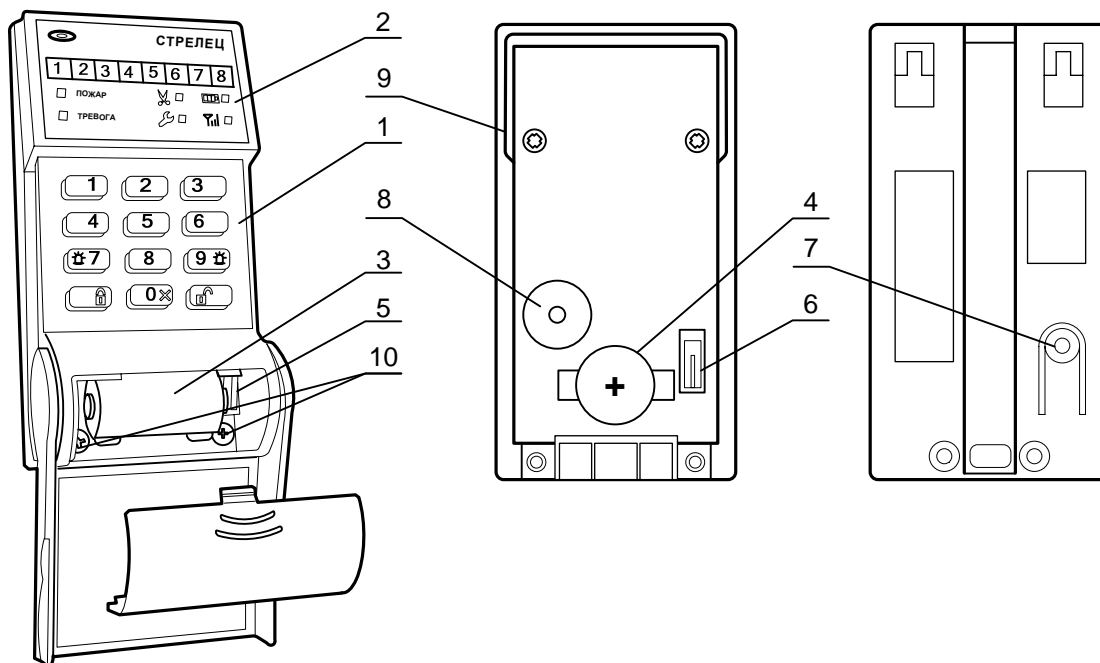


Рис. 67. Конструкция ПУЛ-Р

1	клавиатура
2	светодиодная панель
3	основная батарея (CR123A)
4	резервная батарея (CR2032)
5	датчик вскрытия
6	датчик отрыва от стены
7	фиксатор датчика отрыва от стены
8	звуковой сигнализатор
9	антенна
10	саморезы крепления основания к задней крышке

Для использования датчика отрыва от стены необходимо вывернуть саморезы (10), снять заднюю крышку и закрепить её на поверхности, дополнительно ввернуть шуруп в фиксатор датчика отрыва от стены (7). После этого следует вновь прикрепить основание к задней крышке саморезами (10).

11.2.2 Технические характеристики

Табл. 111. Параметры пульта ПУЛ–Р

Параметр:	Значение
Источник питания основной резервный	CR123A CR2032
Габаритные размеры	125x70x45 мм
Масса, не более	300 г
Диапазон рабочих температур	–30...+55°C
Влажность, не более	93% (при 40°C)
IP (по ГОСТ 14254)	IP41

ПУЛ–Р имеет встроенные датчики вскрытия и отрыва от стены. При срабатывании любого из датчиков ПУЛ–Р передаёт извещение «Взлом».



Табл. 112. Длительность работы ПУЛ–Р

Период передачи контрольных сигналов	Длительность работы ПУЛ–Р	
	от основной батареи, лет	от резервной батареи после разряда основной, мес
12 с	3	3
32 с	5	6
1 мин	6,5	8
2 мин	7,5	9

Примечания:

- 1) Подсветка клавиатуры включена.
- 2) Для оценки принято, что в среднем на ПУЛ–Р выполняется две операции постановки/снятия с охраны в сутки. Длительность работы подсветки клавиатуры при выполнении одной операции – 30 с.
- 3) Расчётная ёмкость основной батареи – 1,2 А·ч, резервной – 240 мА·ч (при 25°C).
- 4) Напряжение разряда батарей – 2,6 В.
- 5) Средняя длительность саморазряда батарей CR123A и CR2032 до 90% ёмкости – 10 лет.
- 6) В рабочем режиме и в зоне радиовидимости включённого радиорасширителя.

11.2.3 Управление

ПУЛ–Р имеет клавиатуру с клавишами «0» – «9», «» (взять) и «» (снять).

По коду пользователя ПУЛ–Р позволяет выполнять следующие команды:

- постановка / снятие с охраны списка разделов;
- сброс пожарных тревог и неисправностей по списку разделов;
- паника в разделе;
- снятие с охраны под принуждением списка разделов.

Без ввода кода пользователя ПУЛ–Р позволяет передавать команды управления из списка выше, а также дополнительно:

- запрос состояния списка разделов;
- активация реле РРОП;
- деактивация реле РРОП;
- пожарная тревога в разделе.

Табл. 113. Назначение клавиш ПУЛ–Р по умолчанию

Комбинация нажатия	Функция по умолчанию
Длинное нажатие «1»	Запрос состояния раздела 1
Длинное нажатие «2»	Запрос состояния раздела 2
Длинное нажатие «3»	Запрос состояния раздела 3
Длинное нажатие «4»	Запрос состояния раздела 4
Длинное нажатие «5»	Запрос состояния раздела 5
Длинное нажатие «6»	Запрос состояния раздела 6
Длинное нажатие «7»	Запрос состояния раздела 7
Длинное нажатие «8»	Запрос состояния раздела 8
Длинное нажатие «9»	Запрос состояния раздела 9
Одновременно «7» и «9»	Паника в разделе 1
Длинное нажатие – нажатие кнопки и удержание её до появления звукового сигнала.	

Зарегистрированный в координаторе ПУЛ–Р имеет возможность управления локальными разделами РРОП и глобальными разделами системы. ПУЛ–Р зарегистрированный в дочернем РРОП позволяет управлять только локальными разделами своего радиорасширителя.

ПУЛ–Р имеет подсветку клавиатуры. Для экономии батарей индикация и подсветка клавиатуры в дежурном режиме выключены. Индикация и подсветка включаются при нажатии любой клавиши и автоматически выключаются при отсутствии нажатий в течение 7 с.

При появлении в разделах радиорасширителя охранных / пожарных тревог, неисправностей или взломов звуковая и светодиодная индикация включаются на 5 мин. При нажатии на любую клавишу ПУЛ–Р звуковая индикация отключается до появления нового события.

11.2.4 Индикация

Зарегистрированный в координаторе ПУЛ–Р имеет возможность индикации локальных разделов РРОП или глобальных разделов системы. ПУЛ–Р зарегистрированный в дочернем РРОП отображает только локальные разделы своего радиорасширителя. Номера отображаемых разделов выбираются при программировании («1–8» или «9–16»).



С помощью индикаторов «Пожар», «Тревога», «» и «» отображается интегральное состояние системы.

Табл. 114. Индикаторы ПУЛ–Р


Индикатор	Цвет	Состояние
«1» – «8»	красный	Состояние разделов 1–8 или 9–16.
«ПОЖАР»	красный	Пожар в любом из разделов.
«ТРЕВОГА»	красный	Охранная тревога в любом из разделов.
	желтый	Неисправность, взлом в любом из разделов.
	желтый	Обход (исключение, байпас) в любом из разделов.
	красный и зеленый	Наличие и уровень качества связи с РР.
	красный и зеленый	Состояние основной и резервной батарей.

Табл. 115. Индикаторы «1» – «8» ПУЛ–Р

Состояние раздела			Режим свечения индикатора (по возрастанию приоритета)
Состояние охраны	Текущее состояние	Примечание	
Снят с охраны	Норма	Готов к взятию	–
	Нарушен	Не готов к взятию	однократные кратковременные вспышки
	Наличие в разделе: пожаров, обходов, неисправностей (взломов).	Наличие событий индицируется светодиодами соответственно «Пожар», «  » и «  »	меандр
Под охраной	Норма	Взят	вкл
	Нарушен	«Тревога» (светится с индикатором «Тревога»)	меандр

По команде «Запрос состояния разделов» алгоритм свечения индикаторов аналогичен, но светятся только индикаторы из соответствующего списка разделов.

Светодиодный индикатор «» отображает состояние батарей ПУЛ–Р.

Табл. 116. Светодиодный индикатор «» ПУЛ–Р

Свечение светодиодного индикатора «  »		Состояние батарей «ПУЛ–Р»
красного	зеленого	
–	–	НОРМА
вспышки 0,1с через 5с	–	Неисправность основной батареи
–	вспышки 0,1с через 5с	Неисправность резервной батареи
вспышки 0,1с через 5с поочередно		Неисправность обеих батарей



Светодиодный индикатор «» отображает уровень качества связи с родительским РР.

Табл. 117. Светодиодный индикатор «» ПУЛ–Р

Свечение светодиодного индикатора «  »		Качество связи «ПУЛ–Р» с РР
красного	зеленого	
–	две вспышки	Отлично (энергетический запас более 30 дБ)
–	одна вспышка	Хорошо (энергетический запас 20–30 дБ)
одна вспышка	–	Удовлетворительно (энергетический запас 10–20 дБ)
две вспышки	–	Неудовлетворительно (энергетический запас менее 10 дБ)

11.2.5 Комплект поставки

Табл. 118. Комплектность ПУЛ–Р

Обозначение документа	Наименование и условное обозначение	Кол-во
СПНК.425557.006	«ПУЛ–Р» – пульт управления локальный радиоканальный *	1 шт.
Комплект принадлежностей		
	Шуруп универсальный 3,5x35	5 шт.
	Батарея литиевая CR123A	1 шт.
СПНК.425557.006 ПС	Паспорт	1 экз.
* с установленной резервной батареей CR2032		

11.3 ПУЛ

Пульт управления локальный ПУЛ предназначен для отображения состояния 8-ми разделов радиосистемы «Стрелец» и управления взятием / снятием разделов при помощи кодов, ключей «Touch Memory» или совместно ключей «Touch Memory» + кодов. Подключается к РРОП проводами.

11.3.1 Конструкция

ПУЛ выполнен в пластмассовом корпусе.

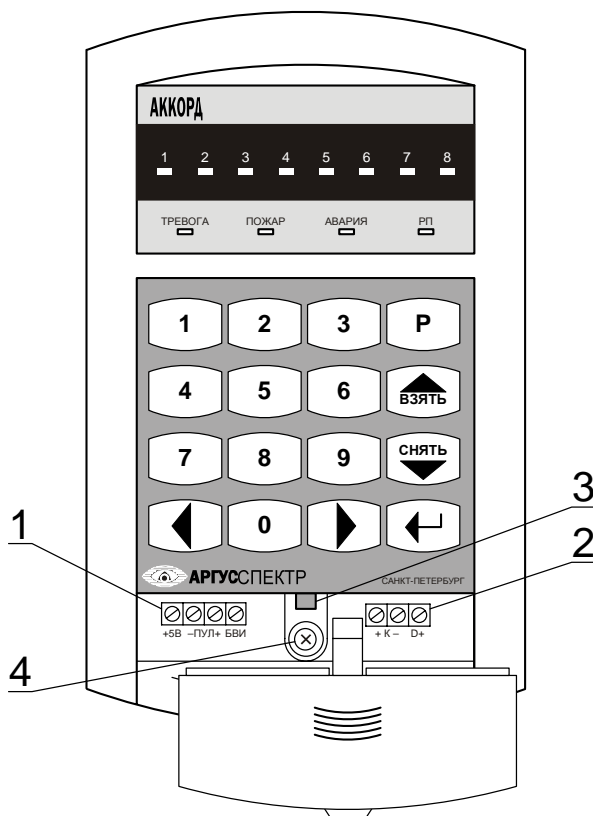


Рис. 68. Конструкция ПУЛ

1	контактные колодки подключения РРОП
2	контактные колодки подключения считывателя «touch memory»
3	датчик вскрытия
4	винт фиксации крышку корпуса на основании (опломбирован)

Съемная крышка фиксируется снизу винтом.

11.3.2 Технические характеристики

Табл. 119. Параметры пульта ПУЛ

Параметр:	Значение
Напряжение питания	5 ± 0,5 В
Токопотребление (при выкл/ индикаторах состояния)	не более 20 мА
Число ключей «touch memory» (DS1990A) в памяти	30
Габаритные размеры	175x105x30,5 мм
Масса, не более	300 г
Диапазон рабочих температур	-30...+50°С
Влажность, не более	93% (при 40°С)
IP (по ГОСТ 14254)	IP20

ПУЛ имеет встроенный датчики вскрытия. При срабатывании датчика вскрытия ПУЛ выключается, извещение «Взлом» не передается.

11.3.3 Управление

ПУЛ имеет клавиатуру с клавишами «0»–«9», «P» (программирование), «ВЗЯТЬ», «СНЯТЬ», «←», «↶» и «↷».

По коду пользователя (ключу «Touch Memory») ПУЛ позволяет выполнять следующие команды:

- постановка / снятие с охраны списка разделов;
- сброс пожарных тревог и неисправностей по списку разделов;
- паника в разделе.

Подключенный к координатору ПУЛ имеет возможность управления локальными разделами РРОП и глобальными разделами системы. ПУЛ подключенный к дочернему РРОП позволяет управлять только локальными разделами своего радиорасширителя.

При появлении в разделах радиорасширителя охранных / пожарных тревог, неисправностей или взломов автоматически включается светодиодная и звуковая индикация ПУЛ.

11.3.4 Индикация

Подключенный к координатору ПУЛ имеет возможность индикации локальных разделов РРОП или глобальных разделов системы. ПУЛ подключенный к дочернему РРОП отображает только локальные разделы своего радиорасширителя. Номера отображаемых разделов («1–8» или «9–16») выбираются при подключении (см. Рис. 69).

В верхней части ПУЛ расположены светодиодные индикаторы «1» – «8» – отображающие состояние разделов ПКУ и интегральные индикаторы состояния «ТРЕВОГА», «ПОЖАР», «АВАРИЯ» и «РП».

С помощью индикаторов «Пожар», «Тревога», «АВАРИЯ» и «РП» отображается интегральное состояние системы.

Табл. 120. Индикаторы ПУЛ

Обозначение светодиода	Цвет	Режим работы	Описание
Цифры «1» – «8»	красный	выкл	Раздел снят, Норма
		вспышки 0,5с через 1,5с	Раздел снят, Нарушен (не готов к взятию)
		вспышки 1с через 1с	Раздел взят, Нарушен (+ инд. «ТРЕВОГА»)
			Режим «ПОЖАР» (+ инд. «ПОЖАР»)
		вкл	Раздел взят, Норма
		вспышки на 1,5с через 0,5с	Взят, Норма (после перевзятия)
		двойные вспышки	Неисправность
«ТРЕВОГА»	красный	выкл	Режим Норма
		вкл	Раздел взят, Нарушен (+ инд. раздел)
«ПОЖАР»	красный	выкл	Режим Норма
		вкл	Режим Пожар (+ инд. раздел)
«АВАРИЯ»	красный	выкл	Режим Норма
		вкл	Вскрытие РРОП
«РП»	зеленый	выкл	Вскрытие ПУЛ
		вкл	Режим Норма
	зеленый / оранж.	перекл.	«Неисправность РИП» РРОП
	оранж.	меандр	Ввод кода
	оранж. / красный	перекл.	Введен неправильный код
красный	вкл	«Неисправность ОИП» РРОП	

11.3.5 Установка

- **Общая схема подключения**

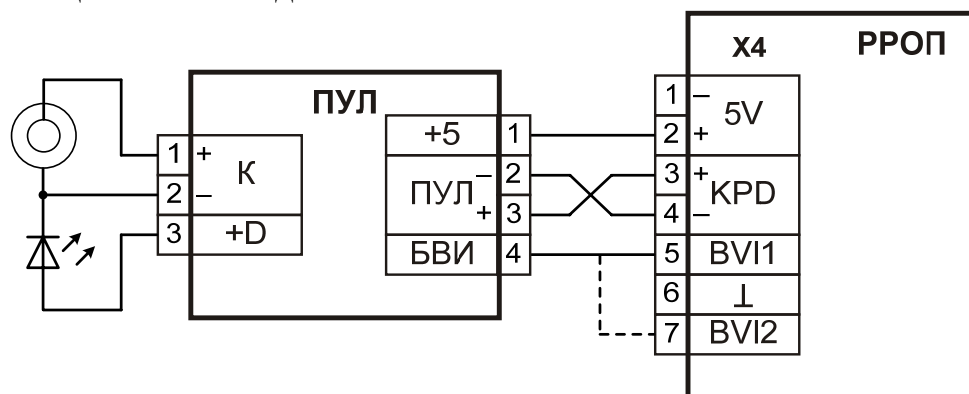


Рис. 69. Схема подключения ПУЛ

Индикация разделов 1–8 или 9–16 на ПУЛ определяется подключением клеммы «БВИ» ПУЛ к клемме «BVI1» или «BVI2» РРОП соответственно.

- **Подключение считывателя «Touch Memory»**

При подключении считывателя «Touch Memory» контакт «+К» подключается к центральному контакту считывателя (см. Рис. 69).

11.3.6 Особенности программирования

При работе в составе БОРС «Стрелец» сам ПУЛ не требует отдельного программирования. Для управления системой с ПУЛ по кодам необходимо при программировании РРОП создать пользователей с кодами.

Для использования ключей «Touch Memory» их необходимо внести непосредственно в память ПУЛ (См. РЭ на ПУЛ на www.argus-spectr.ru).

11.3.7 Комплект поставки

Табл. 121. Комплектность ПУЛ

Обозначение документа	Наименование и условное обозначение	Кол-во
СПНК5.437.005	«ПУЛ» – пульт управления локальный	1 шт.
Комплект принадлежностей		
	Шуруп универсальный 3x20	4 шт.
	Шуруп универсальный 3x10	1 шт.
СПНК5.437.005 ПС	Паспорт	1 экз.
СПНК5.437.005 РЭ	Руководство по эксплуатации	1 экз.

11.4 РБУ

Радиобрелок управления (РБУ) предназначен для дистанционного контроля состояния и управления системой, а также для передачи на ПКУ извещений об экстренной тревоге.

11.4.1 Конструкция

РБУ выполнен в пластмассовом корпусе.

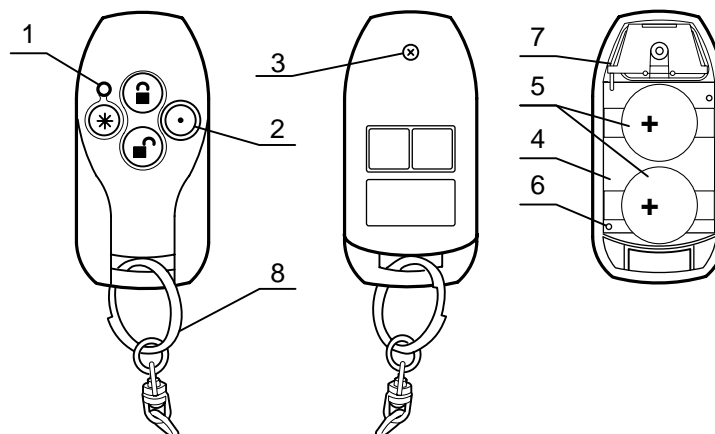


Рис. 70. Конструкция РБУ

1	двухцветный светодиодный индикатор
2	кнопки управления
3	винт
4	плата РБУ
5	батареи (CR2032)
6	направляющий штифт
7	антенна
8	фурнитура для крепления РБУ на связке ключей

11.4.2 Технические характеристики

Табл. 122. Параметры РБУ

Параметр:	Значение
Источник питания	2 x CR2032
Габаритные размеры	70x35x18 мм
Масса, не более	50 г
Диапазон рабочих температур	-30...+55°C
Влажность, не более	93% (при 40°C)
IP (по ГОСТ 14254)	IP41

При снижении суммарного напряжения батарей ниже $(4,5 \pm 0,5)$ В РБУ индицирует это с помощью звуковой и световой индикации, а также передаёт на ПКУ извещение «Неисправность».





Табл. 123. Длительность работы РБУ

Период передачи контрольных сигналов	Длительность работы РБУ от комплекта батарей, лет
12 с	0,5
32 с	1
1 мин	1,2
ВЫКЛ	5

Примечания:

- 1) Расчётная ёмкость батареи CR2032 – 0,24 А·ч (при 25°С).
- 2) Расчетное количество нажатий кнопок РБУ в сутки не более 50 раз.
- 3) В рабочем режиме и в зоне радиовидимости включённого радиорасширителя.
- 4) Автоматический запрос состояния списка разделов выключен, либо в списке разделов не присутствует состояние «Тревога».

11.4.3 Управление

РБУ имеет четыре кнопки управления: «» («взять»), «» («снять»), «», «».


12 комбинации нажатий кнопок РБУ программируются для выполнения различных функций.

Каждое нажатие кнопок РБУ сопровождается квитированием успеха/неуспеха передачи команды на РР.

РБУ имеет возможность прямого включения/выключения реле любого РР радиосистемы.

При включенной опции передачи контрольных сигналов РБУ имеет возможность включения автоматического запроса состояния списка разделов. При возникновении тревоги в любом из разделов указанного списка РБУ отображает это с помощью звуковой и световой сигнализации. Запрос состояния повторяется с каждой контрольной посылкой.

РБУ, принадлежащий координатору, имеет возможность управления глобальными разделами ВОРС. РБУ, принадлежащий координатору, может быть запрограммирован как глобальное устройство. Глобальный РБУ функционирует в зоне радиовидимости любого РР радиосистемы.

РБУ имеет возможность автоматической/ручной блокировки кнопок. Комбинация ручного блокирования кнопок программируется. Блокирование кнопки «» (по умолчанию – «Паника») может быть выключено. Автоматическая блокировка кнопок производится через 20 с после последнего нажатия.

11.4.4 Индикация

РБУ имеет двухцветный (зеленый и красный) светодиодный индикатор и звуковой сигнализатор для отображения успеха/неуспеха выполнения команды на РР, индикации состояния разделов РР, индикации разряда батарей.

Табл. 124. Светодиодный индикатор РБУ

Свечение светодиода		Состояние / режим работы/ операция РБУ
красного	зеленого	
–	–	Норма
–	двукратная вспышка	Успешное выполнение команды
длительная вспышка	–	Команда не выполнена
четыре кратковременные вспышки	–	Переход в режим программирования
Индикация при запросе состояния разделов		
–	кратковременные вспышки	Запрос состояния разделов: снято с охраны, норма
кратковременные вспышки	–	Запрос состояния разделов: снято с охраны, нарушение
–	вкл	Запрос состояния разделов: взято под охрану, норма
вкл	–	Запрос состояния разделов: взято под охрану, тревога
попеременное свечение обоих индикаторов		Неисправность батарей

11.4.5 Особенности программирования

Табл. 125. Список возможных действий по нажатию кнопок РБУ

Действие	Параметр
Постановка локальных разделов	Лок. разделы: 1–16
Снятие локальных разделов	
Паника в локальном разделе	
Запрос состояния локального раздела	
Снятие локальных разделов под принуждением	
Сброс пожаров и неисправностей в лок. разделе	
Пожарная тревога в разделе	
Старт реле	РРОП: 1–16, Реле: Р1–Р3, СО, 3О
Стоп реле	

Глобальные разделы: Постановка	Глоб. разделы: 1–16
Глобальные разделы: Снятие	
Глобальные разделы: Сброс	
Глобальные разделы: Запрос состояния	
Управление группами ИУ	Группы ИУ: 1–8 Типы управления: «Выкл. группы», «Вкл. группы», «Стоп реле в группах»

Табл. 126. Комбинации нажатия кнопок РБУ и их назначение по умолчанию

Комбинация нажатия	Функция по умолчанию
«■»	Постановка на охрану разделов 1–16
длинное нажатие «■»	
«■» (с поднятием) («снять»)	Снятие с охраны списка разделов 1–16
«*»	Паника в разделе 1
длинное нажатие «*»	
«0» или длинное нажатие «0»	Запрос состояния разделов 1–16
длинное нажатие «■» (с поднятием) («снять»)	Сброс пожаров и неисправностей
«*» + «0»	Нет команды
«■» + «*»	
«■» (с поднятием) + «*»	
«■» + «0»	
«■» (с поднятием) + «0»	
Длинное нажатие – нажатие кнопки и удерживание её до появления звукового сигнала; «» + «» – нажатие кнопок одновременно.	

11.4.6 Комплект поставки

Табл. 127. Комплектность РБУ

Обозначение документа	Наименование и условное обозначение	Кол-во
СПНК.425549.008	«РБУ» – радиобрелок управления *	1 шт.
Комплект принадлежностей		
	Фурнитура под брелок	1 шт.
СПНК.425549.008 ПС	Паспорт	1 экз.
* с установленными двумя батареями CR2032		

11.5 БВИ–8

Блок выносных индикаторов БВИ–8 предназначен для отображения состояния 8 разделов РРОП, АСБ–РС или шлейфов БУК–Р.

11.5.1 Конструкция

БВИ–8 выполнен в пластмассовом корпусе.

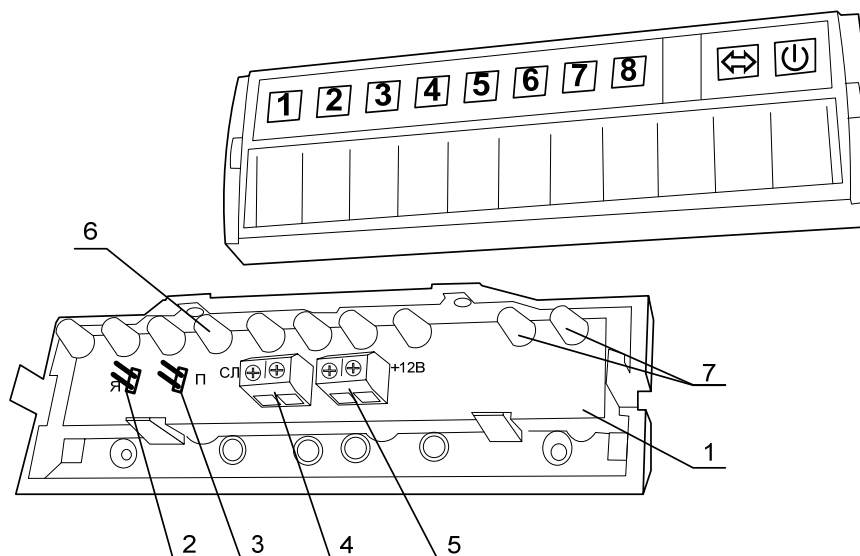


Рис. 71. Конструкция БВИ–8

1	плата БВИ–8
2	перемычка «Я»
3	перемычка «П» (в ВОРС «Стрелец» не используется)
4	контактные колодки «СЛ»
5	контактные колодки «+12В»
6	восемь красных индикаторов «1» – «8»
7	желтый и белый индикаторы (в Стрельце не используются)

11.5.2 Технические характеристики

Табл. 128. Параметры БВИ–8

Параметр:	Значение
Напряжение питания	10 – 15 В
Токопотребление, не более	
при минимальной яркости свечения	10 мА
при максимальной яркости свечения	20 мА
Габаритные размеры (без кронштейна)	124x38x26 мм
Масса, не более	100 г
Диапазон рабочих температур	–30...+50°C
Влажность, не более	93% (при 40°C)

11.5.3 Особенности

Отображает состояние 8 локальных разделов радиорасширителя или глобальных разделов системы (при подключении к РРОП – координатору).

Переключатель «Я» на служит для изменения яркости свечения индикаторов. При установленной переключателе яркость индикаторов понижена (ток потребления – минимальный).

При работе в ВОРС «Стрелец» переключатель «П» не используется и в рабочем режиме должна быть снята.

11.5.4 Индикация

Табл. 129. Режимы работы красных светодиодных индикаторов БВИ–8

Свечение красного светодиода	Состояние раздела
выкл	Раздел снят, Норма
вспышки 0,5с через 1,5с	Раздел снят, Нарушен
двойные вспышки	Неисправность
вспышки 1с через 1с	Пожар / Тревога
вспышки на 1,5с через 0,5с	Взят, Норма (после перевзятия)
вкл	Взят, Норма

11.5.5 Установка

• Общая схема подключения

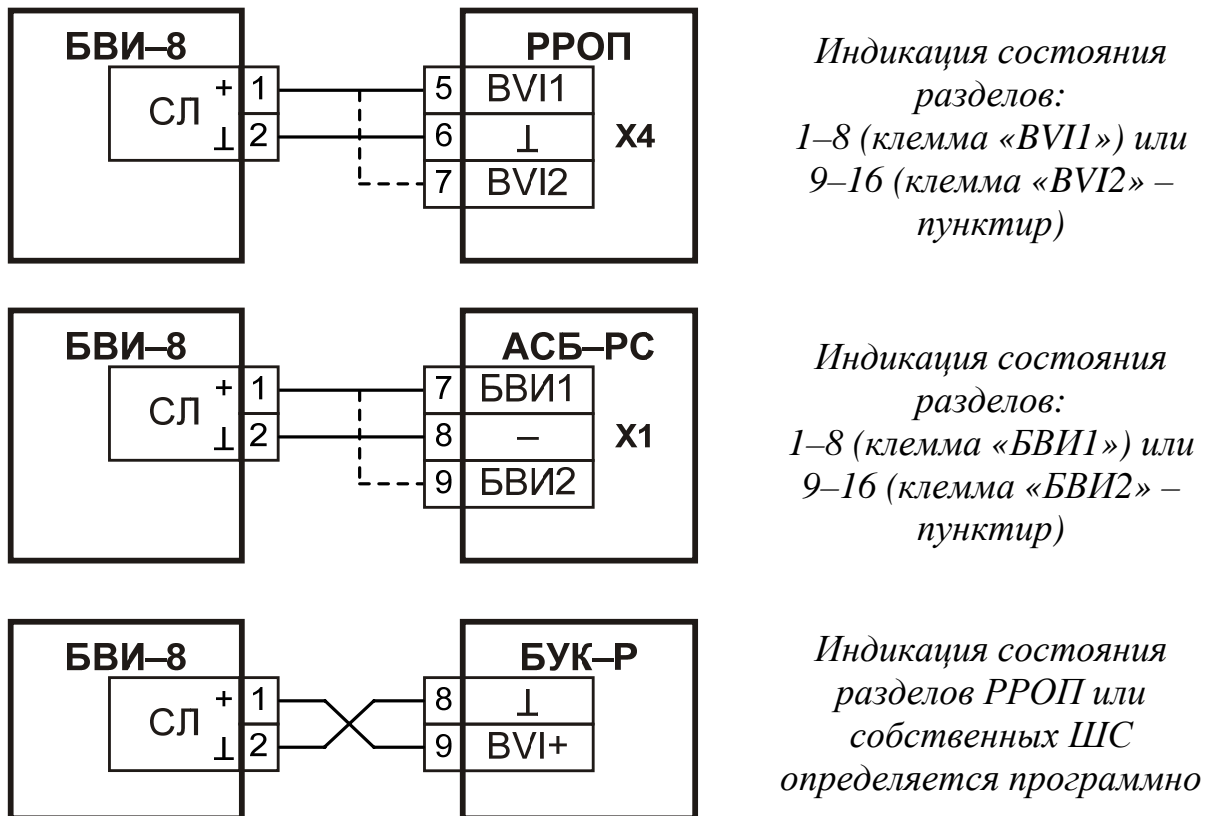


Рис. 72. Схема подключения БВИ–8

Индикация разделов 1–8 или 9–16 на БВИ–8 определяется подключением клеммы «СЛ» БВИ–8 к клемме «ВVI1»/«БВИ1» или «ВVI2»/«БВИ2» радиорасширителя соответственно.

При подключении к прибору нескольких БВИ–8, при большой длине кабеля (более 100–200 м) и для включения БВИ–8 на повышенную яркость рекомендуется подать на БВИ–8 питание по цепи «+12В».

БВИ–8 может быть закреплен либо непосредственно на поверхности с помощью шурупов, либо на кронштейне (поставляется отдельно).

Перед установкой на БВИ–8 необходимо наклеить один из ярлыков с символами для горизонтального или вертикального применения.

11.5.6 Комплект поставки

Табл. 130. Комплектность БВИ–8

Обозначение документа	Наименование и условное обозначение	Кол-во
СПНК.425564.002	«БВИ–8» – Блок выносных индикаторов	1 шт.
Комплект принадлежностей		
	Перемычка	1 шт.
	Шуруп универсальный 3x20	2 шт.
СПНК.301565.001	Кронштейн	1 шт.
СПНК.754462.270	Ярлык	1 шт.
СПНК.754462.271	Ярлык	1 шт.
СПНК.754462.272	Ярлык	1 шт.
	Памятка по применению	1 экз.
СПНК425564.002 ПС	Паспорт	1 экз.

11.6 БВИ–64

Блок выносных индикаторов БВИ–64 предназначен для отображения состояния локальных разделов 4-х РРОП или 16-ти глобальных разделов радиосистемы. Подключается к РРОП-координатору проводами.

Может применяться в ВОРС Стрелец без использования других приборов Аккорд–512.

11.6.1 Конструкция

БВИ–64 выполнен в металлическом корпусе.

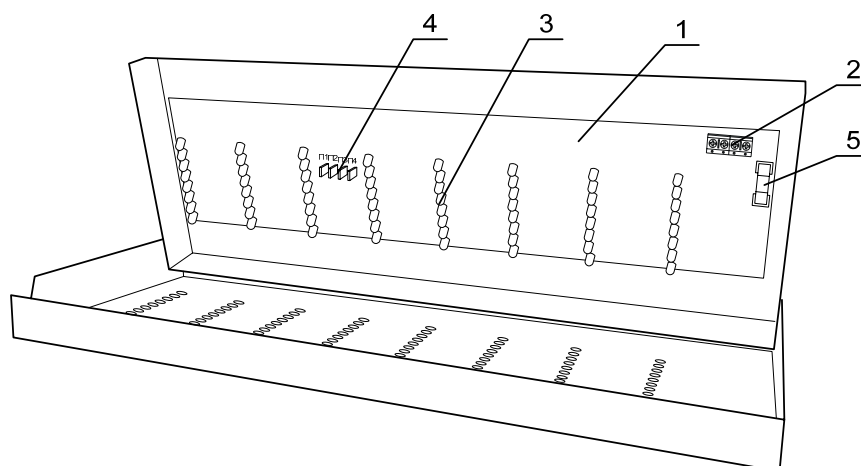


Рис. 73. Конструкция БВИ–64

1	плата БВИ–64
2	контактные колодки
3	64 красных индикатора состояния разделов
4	переключки «П1» – «П4»
5	предохранитель 0,5А

11.6.2 Технические характеристики

Табл. 131. Параметры БВИ–64

Параметр:	Значение
Напряжение питания	10 – 15 В
Токопотребление (при 12 В), не более	100 мА
Сопротивление СЛ проводов линии связи, не более утечки между проводами линии, не менее	150 Ом 20 кОм
Габаритные размеры	145x367x35 мм
Масса, не более	1 300 г
Диапазон рабочих температур	–30...+50°С
Влажность, не более	93% (при 40°С)
IP (по ГОСТ 14254)	IP20

11.6.3 Особенности

Подключается только к РРОП – координатору радиосети. Работает с РРОП по протоколу СЛ «Аккорд–512».

Отображает состояние локальных разделов сразу четырех РРОП в системе или глобальных разделов системы (настраивается).

11.6.4 Индикация

Табл. 132. Индикаторы БВИ–64

Режим работы индикатора	Описание
выкл	Раздел снят, Норма
	Раздел снят, Нарушен («П4» снята)
включение на 0,1 с через 2 с	Раздел снят, Нарушен («П4» установлена)
включение на 1 с через 1 с	Тревога (Паника) в разделе
включение на 0,5 с через 0,5 с	Пожар (Внимание) в разделе
включение на 0,1 с через 0,2 с	Неисправность в разделе
вкл	Раздел взят, Норма
мерцание всех индикаторов (период 62 мс)	Неисправность СЛ

Индикаторы расположены столбцами, по 2 столбца на РРОП. Столбцы слева - направо в порядке возрастания номера РРОП. Строки сверху - вниз в порядке возрастания номера раздела.

Справа от каждого индикатора находится поле для подписи.

11.6.5 Установка и программирование

- Включить поддержку СЛ «Аккорд–512»

Программирование с компьютера (программа «WireEx»)

- 1) Открыть закладку «Конфигурирование» / «Система» / «Свойства»;
- 2) В окне «Свойства системы» перейти на закладку «Аккорд–512»;
- 3) Установить опции «Включить поддержку СЛ Аккорд–512», «Автономный режим»¹ и нажать кнопку «ОК»;
- 4) Запрограммировать РРОП 0 (координатор).

¹ При отсутствии в СЛ следующих проводных приборов: блоков-расширителей пожарных, охранно-пожарных, ПУЦ, ПУ Спектр, БСПКА.

Программирование с ПУ–Р

- 1) Выбрать на ПУ–Р «Меню» / «Конфигурирование», ввести пароль Инженера (по умолчанию – 1111), выбрать «Свойства»;
- 2) Клавишами «▲» и «▼» выбрать «Автономный режим (Вкл.)»;
- 3) Применить настройки.

- Подключить БВИ–64 к РРОП 0 (к координатору!)

- 1) Выключить питание БВИ–64 и РРОП 0;
- 2) Клеммы «СЛ+» и «СЛ–» на БВИ–64 подключить соответственно к клеммам «SL+» и «SL–» РРОП 0;

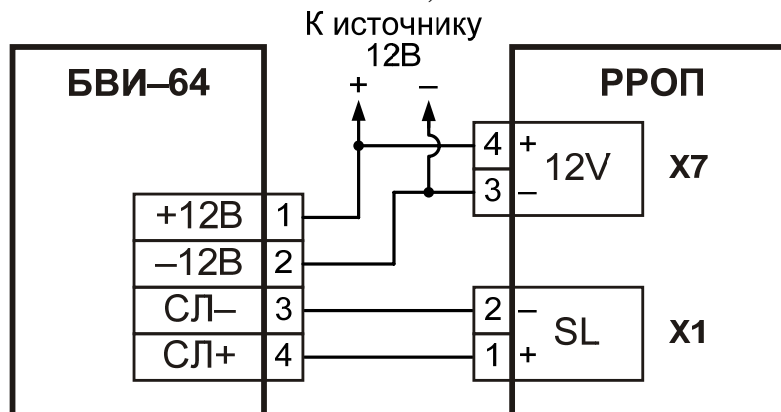


Рис. 74. Схема подключения БВИ-64 к РРОП

- 3) На БВИ–64 перемычками П1, П2 и П3 установить диапазон адресов РРОП 0, которые будут отображаться;

Табл. 133. Установка диапазона адресов РРОП

Адреса РРОП	Положение перемычек		
	П1	П2	П3
0–3	–	–	–
4–7	+	–	–
8–11	–	+	–
12–15	+	+	–

- 4) Подать питание на РРОП и БВИ–64.

При использовании различных источников для питания РРОП 0 и БВИ–64 необходимо на РРОП соединить клеммы «–12» и «SL–».

Для отображения на БВИ-64 состояния глобальных разделов системы необходимо программно включить опцию «Свойства расширителя» / «Пользователи (ПУЛ–Р или ПУЛ)» / «Управление глобальными разделами с ПУЛ и ПУЛ–Р».

11.6.6 Комплект поставки

Табл. 134. Комплектность БВИ–64

Обозначение документа	Наименование и условное обозначение	Кол-во
СПНК.426436.105	«БВИ–64» – Блок выносной индикации пульт управления локальный	1 шт.
Комплект принадлежностей		
	Предохранитель ВПТ6-5-0,5А	1 шт.
	Шуруп универсальный 4х30	4 шт.
СПНК.426436.105 ПС	Паспорт	1 экз.

11.7 Кнопка–Р

См. описание Кнопка–Р (стр. 149) в разделе Исполнительные устройства и устройства оповещения.

12 Дополнительное оборудование

12.1 БПИ RS–RF

Блок преобразования интерфейсов БПИ RS–RF предназначен для подключения к координатору внешних RS–232 или USB устройств по радиоканальному интерфейсу.

Позволяет организовать дополнительный порт RS–232 для подключения оборудования (компьютер, СПИ).

БПИ RS–RF является системным устройством (см. Системные устройства, стр. 21).

12.1.1 Конструкция

БПИ RS–RF выполнен в пластмассовом корпусе.

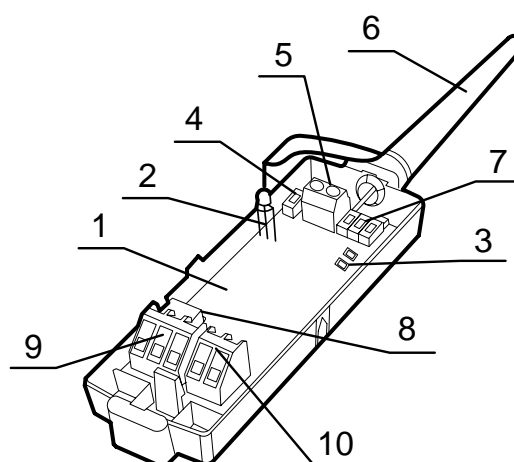


Рис. 75. Конструкция БПИ RS–RF

1	плата БПИ RS–RF
2	двухцветный светодиодный индикатор
3	два желтых индикатора «RS» и «RF»
4	кнопка регистрации
5	колодка для подключения антенны
6	антенна в защитном колпачке
7	переключатели выбора адреса
8	интерфейс USB
9	колодки интерфейса RS–232
10	колодки для подключения источника питания

Светодиодный индикатор выведен на лицевую панель БПИ.

12.1.2 Технические характеристики

Табл. 135. Параметры БПИ RS–RF

Параметр:	Значение
Напряжение питания от внешнего источника от ПК	9 – 27 В 5 В (от USB)
Токопотребление от внешнего источника	не более 50 мА
Максимальное число БПИ RS–RF на координатор	8 шт.
Интерфейсы *	RS–232 USB
Габаритные размеры	110x32x38 мм
Масса, не более	100 г
Диапазон рабочих температур	–30...+55°C
Влажность, не более	93% (при 40°C)
IP (по ГОСТ 14254)	IP21
* – Одновременно может использоваться только один из интерфейсов (RS–232 или USB)	

БПИ RS–RF позволяет расширить число портов RS–232. Форматы обмена данными БПИ и РРОП с внешними устройствами по интерфейсу RS–232 совпадают.

БПИ имеет возможность подключения к антенному разъёму коаксиальным кабелем выносной антенны.

12.1.3 Индикация

На плате БПИ расположены два индикатора желтого цвета, отображающие обмен информацией по радиоканалу (индикатор «RF») и по интерфейсу RS–232/USB (индикатор «RS»). При наличии обмена индикаторы включены, при отсутствии – выключены.

БПИ имеет двухцветный (зеленый и красный) светодиодный индикатор, отображающий обмен данными по интерфейсу RS–232/USB и радиоканальному интерфейсу.

Табл. 136. Светодиодный индикатор БПИ RS–RF

Свечение светодиода		Состояние «БПИ RS–RF»
красного	зеленого	
вкл	–	Обмен данными отсутствует хотя бы по одному из интерфейсов
–	вкл	Обмен данными по обоим интерфейсам

12.1.4 Особенности программирования

БПИ RS–RF не требуется программировать.

Блок необходимо подключить к координатору (см. Рис. 76), установить адрес (1–8) и зарегистрировать его нажатием кнопки регистрации.

Табл. 137. Адресация БПИ RS–RF

Адрес БПИ RS–RF	Состояние переключателей		
	«3»	«2»	«1»
1	–	–	–
2	–	–	ON
3	–	ON	–
4	–	ON	ON
5	ON	–	–
6	ON	–	ON
7	ON	ON	–
8	ON	ON	ON

БПИ RS–RF может работать как обычное системное устройство, занимая один из восьми системных адресов.

Например, в системе присутствуют два системных устройства: ПУ–Р (с адресом 1) и УОО–GSM–C1 (с адресом 2). Требуется подключить УОО–GSM–C1 через БПИ RS–RF. Для этого необходимо зарегистрировать БПИ RS–RF в системе под любым адресом с 3 по 8.

Если в системе существует много системных устройств или требуется большое количество БПИ RS–RF в системе (общее количество системных устройств и БПИ превышает 8 шт.), БПИ RS–RF могут работать в «прозрачном» режиме – «под» адресом системных устройств, подключающихся к ПКУ по интерфейсу RS–232. Для этого необходимо зарегистрировать БПИ RS–RF под адресом уже существующего системного устройства.

Чтобы удалить из системы БПИ RS–RF, работающий в «прозрачном» режиме, необходимо удалить из системы системное устройство, под адресом которого он работает.

В приведенном выше примере, если зарегистрировать БПИ RS–RF под адресом 2, он будет работать в «прозрачном» режиме под адресом УОО–GSM–C1. Если зарегистрировать БПИ RS–RF под адресом 1, то он будет работать в обычном режиме вместо ПУ–Р.

12.1.5 Установка

- Схема подключения БПИ RS-RF для регистрации в координаторе

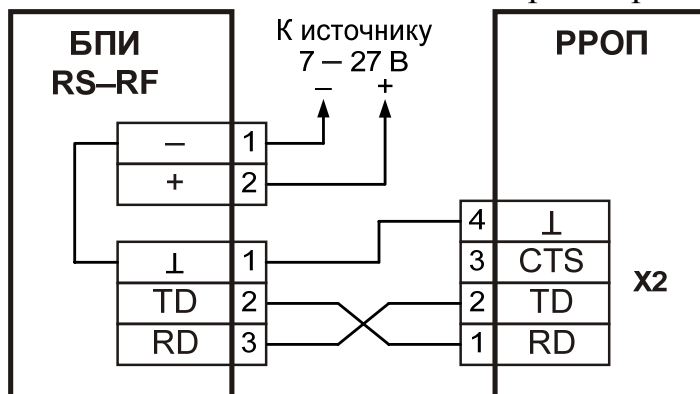


Рис. 76. Схема подключения БПИ RS-RF для регистрации в координаторе

- Подключение ПК к БПИ RS-RF

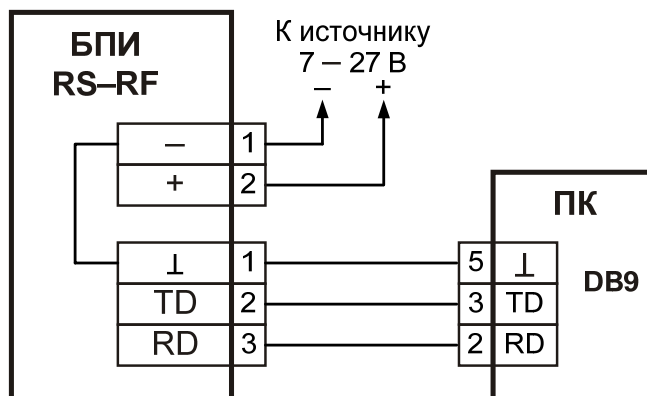
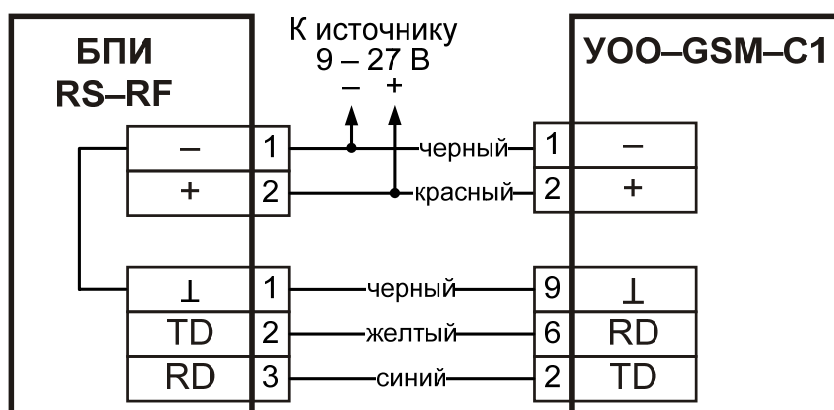


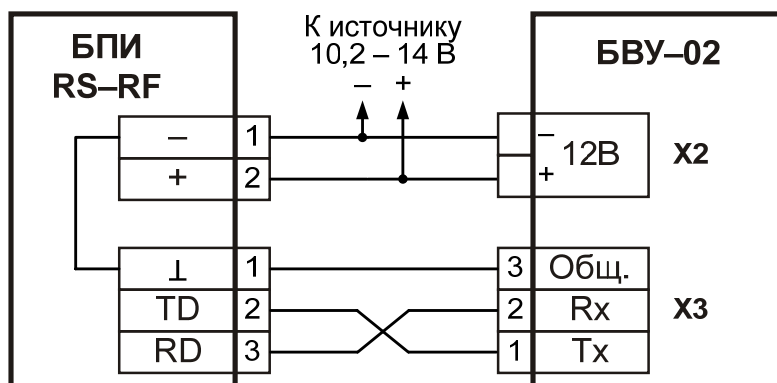
Рис. 77. Схема подключения ПК к БПИ RS-RF по интерфейсу RS-232

Подключение ПК к БПИ RS-RF по интерфейсу USB осуществляется стандартным кабелем с разъемом MiniUSB.

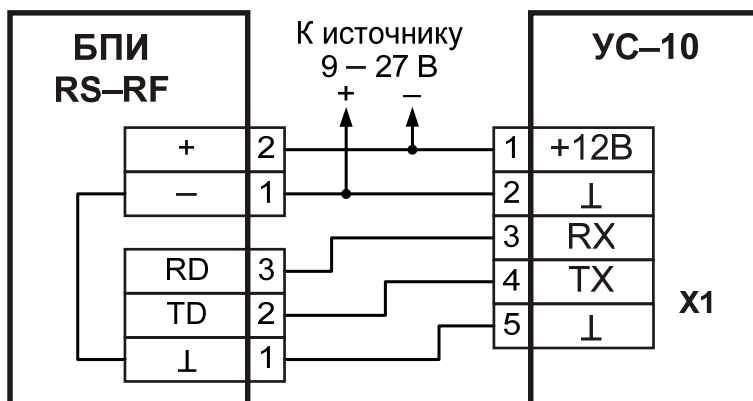
- Схема подключения оборудования к БПИ RS-RF



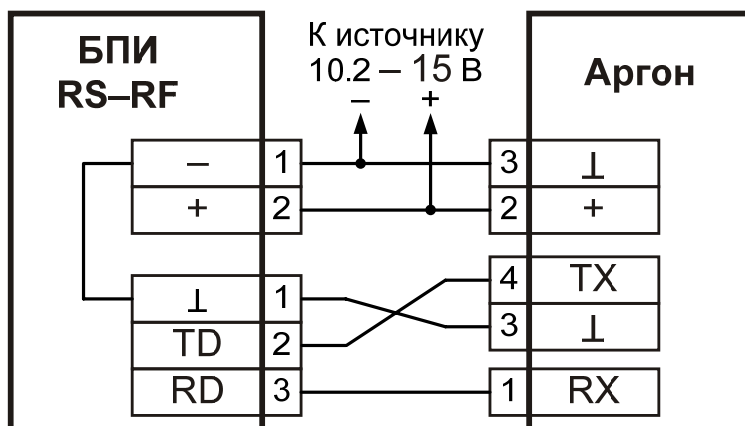
YOO-GSM-C1



БВУ-02



УС-10



Аргон

Рис. 78. Схема подключения оборудования СПИ к БПИ RS-RF

12.1.6 Комплект поставки

Табл. 138. Комплектность БПИ RS-RF

Обозначение документа	Наименование и условное обозначение	Кол-во
СПНК.426449.010	«БПИ RS-RF» – Блок преобразования интерфейсов	1 шт.
Комплект принадлежностей		
	Шуруп универсальный 3x30	5 шт.
	Дюбель пластмассовый 6x30	5 шт.
	Кабель USB 2.0 (А - mini-B) 1,8 м	1 шт.
СПНК.426449.010ПС	Паспорт	1 экз.

12.2 БУК–Р

Блок управления и контроля радиоканальный БУК–Р предназначен для контроля состояния 4 шлейфов сигнализации (ШС), управления системой, проводными исполнительными устройствами. Подробно описано в руководстве по эксплуатации на БУК–Р.

12.2.1 Конструкция

БУК–Р выполнен в пластмассовом корпусе.

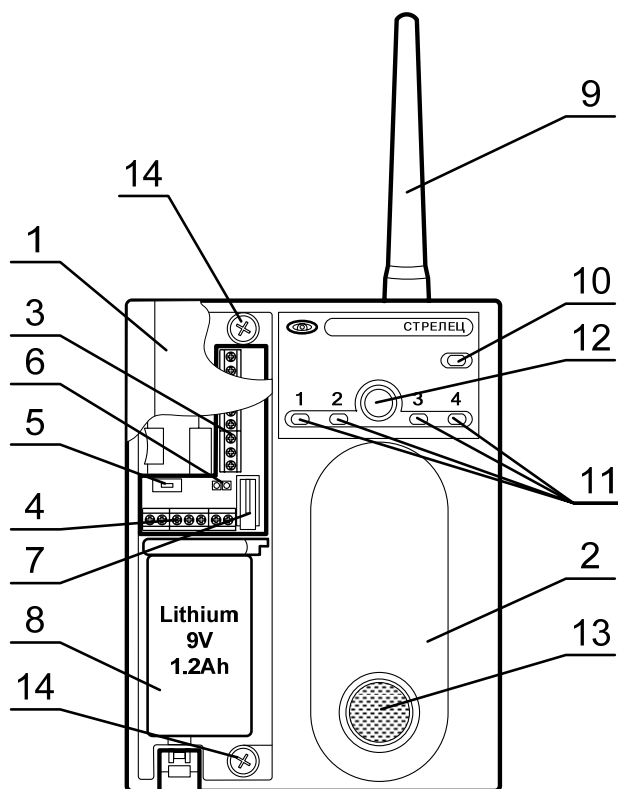


Рис. 79. Конструкция БУК–Р

1	крышка батарейного отсека
2	внешняя крышка
3	контактные колодки (ШС, ТМ, БВИ)
4	контактные колодки (питание, ЗО)
5	переключатель программирования «Р»
6	перемычка контроля напряжения питания
7	датчик вскрытия
8	основная батарея
9	антенна под колпачком
10	двухцветный светодиодный индикатор «Режим»
11	светодиодные индикаторы «1» – «4»
12	кнопка
13	встроенный считыватель ключей TouchMemory
14	шурупы крепления внешней крышки

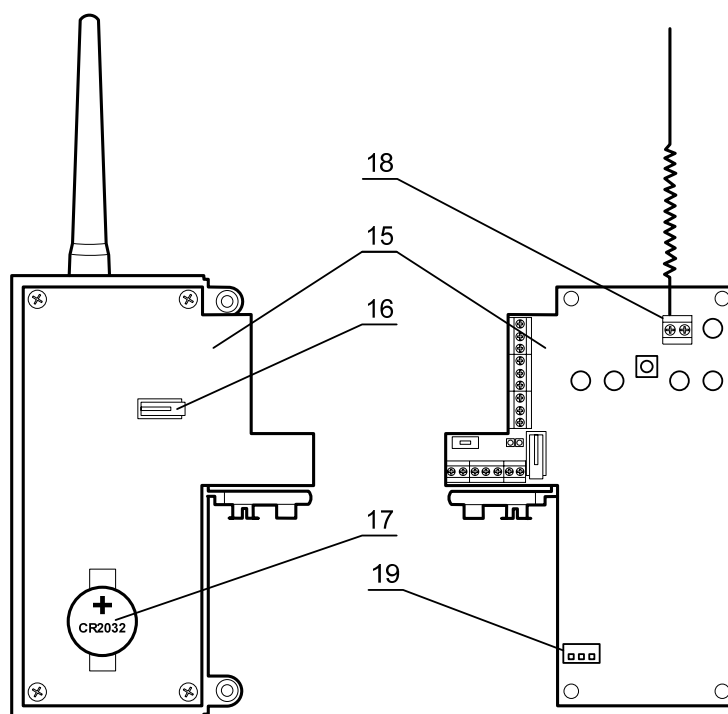


Рис. 80. Конструкция платы БУК–Р

15	плата БУК–Р
16	датчик отрыва от стены
17	резервная батарея
18	колодка подключения антенны
19	разъем подключения встроенного считывателя ключей TouchMemory

12.2.2 Технические характеристики

Табл. 139. Параметры БУК–Р

Параметр:	Значение
Максимальное число БУК–Р на РР	16 шт.
Источники питания: основной резервный	6LR61 (Крона) CR2032
Внешний источник	10 – 27 В
Токопотребление от внешнего источника (без учета др. потребителей)	не более 50 мА
Параметры ШС блока БУК–Р	см. Табл. 47. (стр. 85)
Число ключей «Touch Memory» (DS1990A) в памяти	16
Габаритные размеры (без антенны)	127x98x26 мм
Масса, не более	400 г
Диапазон рабочих температур	–30...+55°С
Влажность, не более	93% (при 40°С)
IP (по ГОСТ 14254)	IP41

Питание БУК–Р осуществляется от комплекта батарей или от внешнего источника питания.

БУК–Р имеет встроенные датчики вскрытия и отрыва от стены. При срабатывании датчика БУК–Р передаёт извещение «Взлом».

БУК–Р обеспечивает контроль состояния ШС по их сопротивлению. Каждому шлейфу программно устанавливается один из следующих типов шлейфа: охранный, пожарный, пожарный со сбросом и тревожный.

Электрические характеристики ШС полностью соответствуют ШС РИГ (см. Табл. 47. *стр.* 85).

Табл. 140. Длительность работы БУК–Р

Период передачи контрольных сигналов	Длительность работы БУК–Р от основной батареи
12 с	3,5 года
32 с	4 года
1 мин	4,5 года
выкл	5 лет

Длительность работы БУК–Р от резервной батареи при разряде основной 1,5 – 2 месяца.

Внимание!	<p>Для питания БУК–Р рекомендуется использовать только литиевые батареи 9В, 1,2 А·ч, например, Energizer NO L522, Ultralife U9VL-J, EEMB ER9V !</p> <p>При использовании щелочных батарей (alkaline) длительность работы от батареи снижается (ориентировочно в 2–4 раза).</p>
------------------	--

12.2.3 Особенности

16 БУК–Р на один радиорасширитель.

Встроенный считыватель ключей ТМ. Возможность подключения внешнего считывателя ТМ. Работа со считывателями бесконтактных карт доступа СКД ЕМ-02/02.В по интерфейсу ТМ.

Индикация состояния собственных ШС или локальных разделов РРОП на четырех встроенных светодиодных индикаторах или на БВИ–8 (*стр.* 173).

Возможность сброса питания четырехпроводных пожарных извещателей по команде «Сброс».

Возможность подключения внешней антенны.

12.2.4 Индикация

БУК–Р имеет один двухцветный (зеленый и красный) и четыре одноцветных красных светодиодных индикатора «1» – «4».

- двухцветный светодиод отображает состояние источников питания блока.

Табл. 141. Двухцветный светодиодный индикатор БУК–Р

Свечение светодиода		Состояние «БУК–Р»
красного	зеленого	
Индикация после включения батарей		
–	кратковременные вспышки	Переход в рабочий режим после включения батарей
четыре кратковременные вспышки	–	Переход в режим программирования после включения батарей
включение на 1 с через 0,1 с	–	Режим самоподстройки
Индикация в дежурном режиме работы		
–	–	НОРМА
вспышки 0,1с через 10с	–	Неисправность основного источника питания
–	вспышки 0,1с через 10с	Неисправность резервного источника питания
вспышки 0,1с через 10с поочередно		Неисправность обоих источников

- Одноцветные светодиоды отображают состояние собственных шлейфов, либо разделов 1–4 или 9–12 (выбирается при программировании) родительского радиорасширителя.

Табл. 142. Одноцветные светодиодные индикаторы БУК–Р

Индикация собственных ШС		
Тип ШС	Состояние ШС	Свечение индикатора
Охранный	Взят, в норме	Включен
	Взят, нарушен (тревога)	Включение на 0,5 с через 0,5 с
	Снят, в норме (готов к взятию)	–
	Снят, нарушен (не готов к взятию)	Включение на 0,5 с через 2 с
Тревожный	Норма	Включен
	Нарушен (паника)	Включение на 0,5 с через 0,5 с
Пожарный	Норма	Включен
	Неисправность	Парные вспышки по 0,5 с через 2 с
	Нарушен (пожарная тревога)	Включение на 0,5 с через 0,5 с
Индикация локальных разделов		
Состояние охраны раздела	Состояние раздела	Свечение индикатора
Взят	Норма	Включен
	Нарушен	Включение на 0,5 с через 0,5 с
Снят	Норма	–
	Нарушен	Включение на 0,5 с через 2 с
	Пожары, обходы, неисправности (взломы) в разделе	Включение на 0,5 с через 0,5 с

При работе от батарей индикация включается на 8 секунд при нажатии на кнопку или при поднесении ключа ТМ к считывателю. При питании от стационарного источника питания индикация включена постоянно.

12.2.5 Входы / выходы

- **12, AC, DC**

Питание БУК–Р от внешнего источника питания.

БУК–Р имеет входы «АС» и «DC» для контроля состояния основного и резервного источников питания соответственно (программно отключается).

БУК–Р формирует извещение «Неисправность ОИП» и «Неисправность РИП» при снижении напряжения на входе контроля «АС» и «DC» соответственно до уровня $9 \pm 0,5$ В.

- **ZN**

Четыре входа для подключения шлейфов сигнализации. Электрические параметры шлейфов идентичны РИГ. См. Табл. 47. (стр. 85).

- **TM**

Подключение внешнего считывателя «Touch Memory» или считывателя бесконтактных карт с интерфейсом TM.

- **RST, SND, BVI+**

Табл. 143. Выходы БУК–Р

Выходы	Тип	Параметры выхода	Описание
RST	ОК	0,2 А при 10–27 В (от внешнего источника)	Выход питания четырехпроводных пожарных извещателей
SND	ОК	0,2 А при 10–27 В (от внешнего источника) (не контролируются на обрыв и КЗ)	Подключение звукового оповещения
BVI+	Потенциальный выход / <u>БВИ–8</u>	5 мА при $3 \pm 0,3$ В (не контролируются на обрыв и КЗ)	Подключение выносного светодиодного индикатора / <u>БВИ–8</u>

Выход RST предназначен для питания пожарных извещателей с четырехпроводной схемой подключения. При поступлении команды «Сброс пожарных тревог» питание извещателей, подключенных через выход RST, выключается на 10 секунд. После включения состояние шлейфов (тип «Пожарный со сбросом») не анализируется еще в течение 15 секунд.

Выход SND предназначен для подключения звукового оповещения (ЗО). Алгоритм работы выхода программируется.

К выходу BVI+ возможно подключение БВИ–8 (стр. 173) или выносного светодиодного индикатора. При программировании указывается тип подключенного светового оповещения (БВИ–8 или светодиодный индикатор) и тип индикации (собственные ШС или разделы родительского радиорасширителя 1–8/9–16).

12.2.6 Установка

• Подключение питания

Питание БУК-Р осуществляется от собственных батарей или внешнего источника питания.

Внимание!	Перед подключением блока питания необходимо отключить основную батарею, так как в противном случае устройство будет работать от батарей.
------------------	--

При использовании блоков питания МБП-12, БП-12/0.7, БП-12/2, БП-24/1.5 и аналогичных имеется возможность завести информационные выходы исправности ОИП и РИП на входы «АС» и «ДС» БУК-Р.

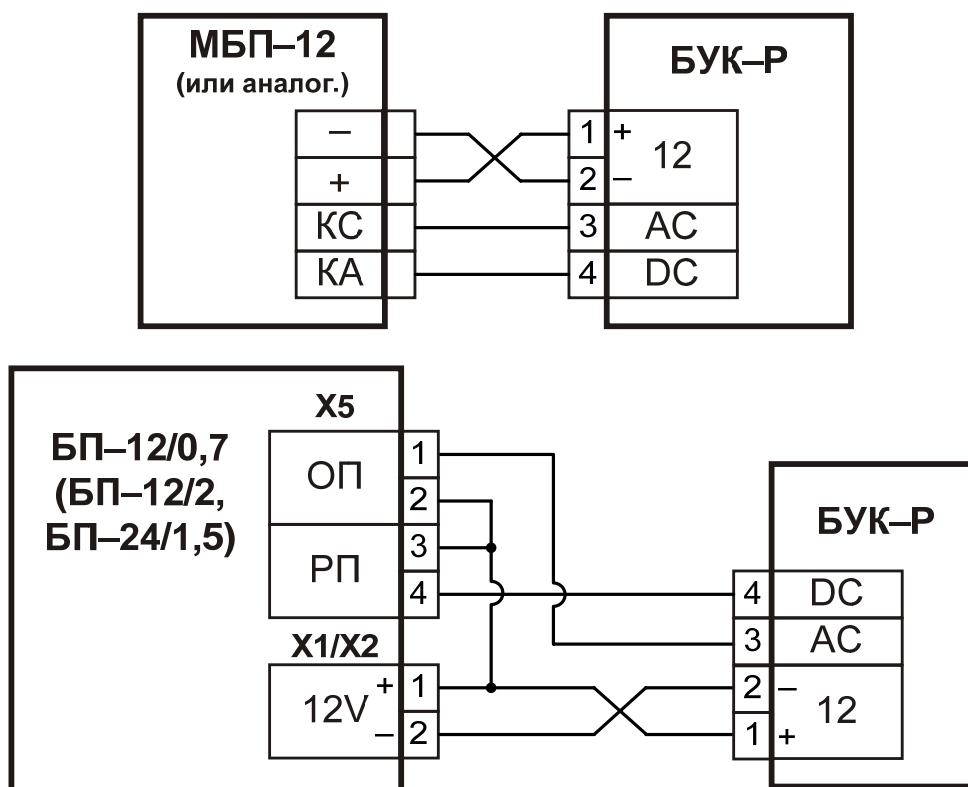


Рис. 81. Схема подключения внешнего питания БУК-Р

Для блоков питания без соответствующих информационных выходов входы «ДС» и «АС» программно отключаются. При установленной перемычке 6 (Рис. 79, стр. 185), БУК-Р контролирует величину напряжения на входе питания «+12-» с выдачей неисправности при его снижении до уровня $9 \pm 0,5$ В.

• Подключение шлейфов

Шлейфы подключаются к клеммам ZN. Схемы подключения шлейфов аналогичны РИГ и представлены для охранного/тревожного шлейфа на Рис. 33, пожарного шлейфа – на Рис. 34 (стр. 87).

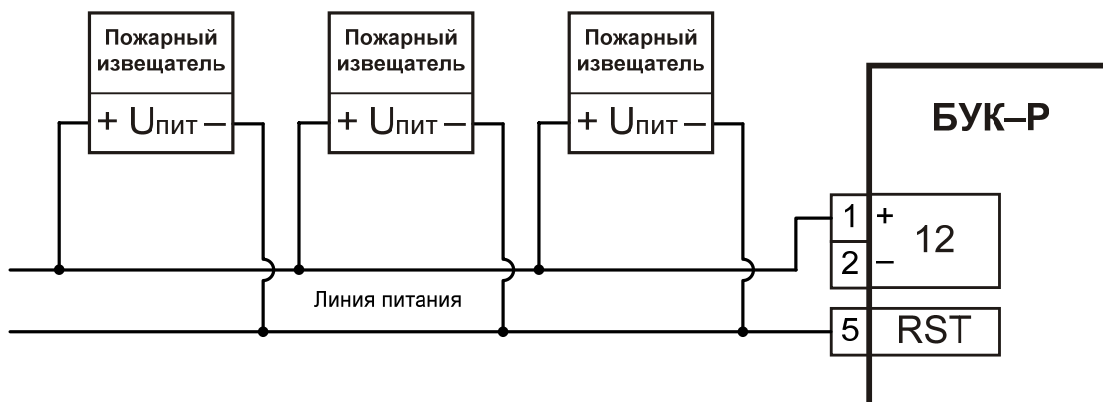


Рис. 82. Подключение питания четырехпроводных пожарных извещателей

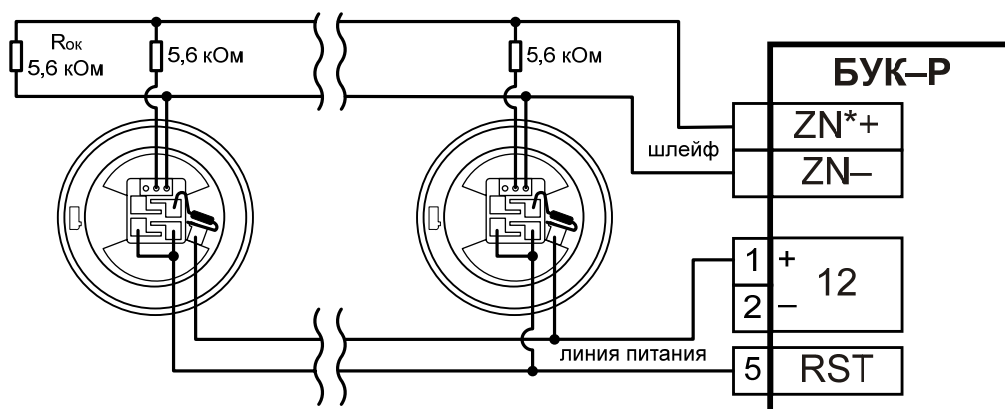


Рис. 83. Схема подключения неадресных извещателей «Аврора-*Н» с релейной базой

• Подключение считывателей

Для подключения светодиодного индикатора выход «BVI» должен быть сконфигурирован как выход «СО».

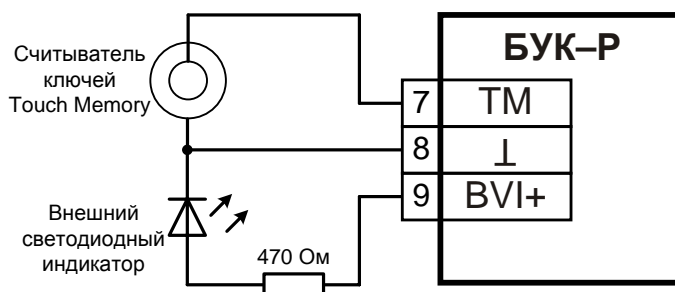


Рис. 84. Подключение считывателя ключей TM

Возможно подключение считывателей бесконтактных карт типа СКД EM-02/02.B.

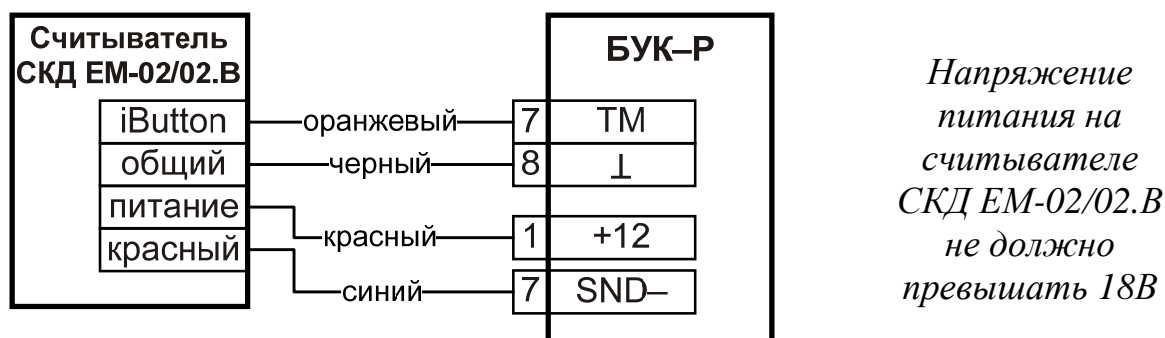


Рис. 85. Подключение считывателя СКД EM-02/02.B

• Подключение световой индикации

Схемы подключения БВИ-8 и внешнего светодиодного индикатора приведены на Рис. 72 (стр. 174) и Рис. 84.

Внимание!	Выходы светового и звукового оповещения не контролируются на обрыв и КЗ, поэтому не могут применяться непосредственно для подключения пожарных оповещателей.
------------------	--

• Подключение звукового оповещения

Выход SND предназначен для подключения внешних звуковых оповещателей, реле и других исполнительных устройств при наличии внешнего питания БУК-Р. Выход программируется.

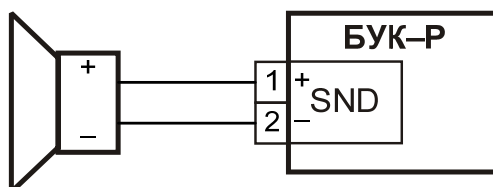


Рис. 86. Подключение звукового оповещателя

12.2.7 Комплект поставки

Табл. 144. Комплектность БУК-Р

Обозначение документа	Наименование и условное обозначение	Кол-во
СПНК.425557.013	«БУК-Р» – блок управления и контроля радиоканальный	1 шт.
Комплект принадлежностей		
	Шуруп универсальный 3x10	1 шт.
	Шуруп универсальный 3x30	3 шт.
	Дюбель пластмассовый 6x30	3 шт.
ОЖО.467.173 ТУ	Резистор С2-33Н-0,25-5,6 кОм ±5%	4 шт.
	Батарея литиевая 9 Вольт, 1,2 А·ч, типоразмер «Крона».	1 шт.
СПНК.425557.013 ПС	Паспорт	1 экз.
СПНК.425557.013 РЭ	Руководство по эксплуатации	1 экз.

12.3 УЗРС

Устройство записи речевых сообщений УЗРС предназначено для программирования речевых сообщений в Орфей-Р.

УЗРС позволяет:

- записывать речевые сообщения в энергонезависимую память УЗРС со встроенного микрофона;
- прослушивать сообщения из памяти УЗРС через встроенный динамик;
- прослушивать сообщения из памяти Орфей-Р через его динамик;
- загружать (в цифровом виде) сообщения в память Орфей-Р;
- считывать речевые сообщения из памяти «Орфей-Р» в память УЗРС;
- копировать сообщения в память УЗРС из ПК и записывать сообщения из памяти УЗРС в ПК (с ПО «OrpheusRLib», стр. 210).

Подробно УЗРС описан в собственном руководстве по эксплуатации.

12.3.1 Конструкция

УЗРС выполнен в пластмассовом корпусе.

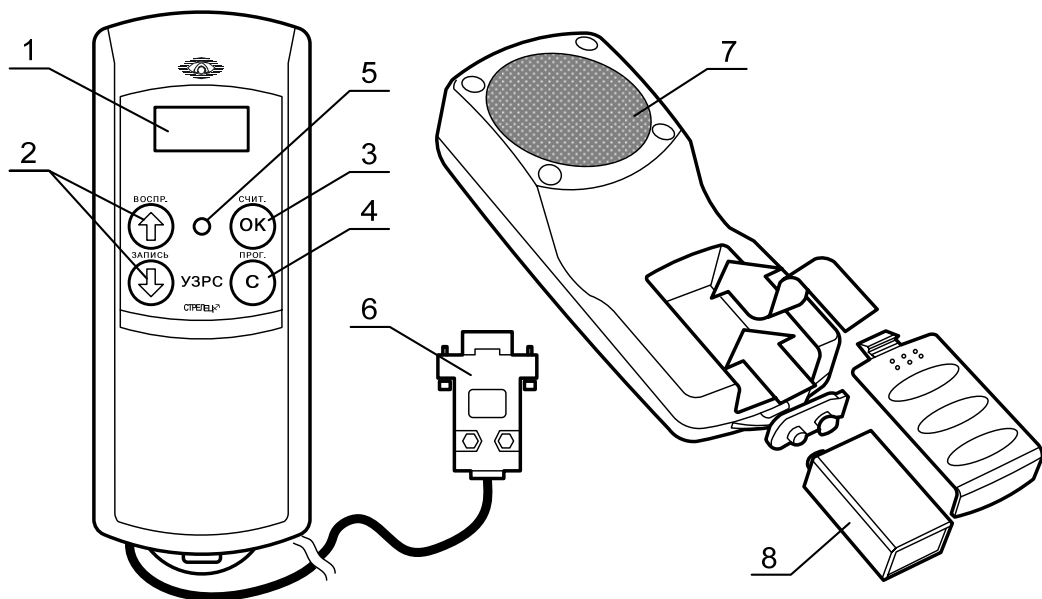


Рис. 87. Конструкция УЗРС

1	ЖК-дисплей
2	кнопки навигации по меню
3	кнопка подтверждения выбора пункта меню
4	кнопка возврата на предыдущий уровень меню
5	микрофон
6	интерфейс RS-232 (разъем DB-9)
7	динамик
8	батарея 6LR61

12.3.2 Технические характеристики

Табл. 145. Параметры УЗРС

Параметр:	Значение
Источник питания	6LR61 («Крона»)
Диапазон питающего напряжения	6 – 11,5 В
Максимальная продолжительность работы от батареи (емкостью 1 Ач) работы при непрерывном воспроизведении	не менее 3 лет не менее 24 ч
Максимальные параметры сообщений в памяти УЗРС суммарная длительность сообщений длительность одного сообщения количество сообщений	96 с 32 с 9
Формат записи и хранения сообщений в памяти УЗРС глубина квантования частота дискретизации каналов.	8 бит 16 кГц 1 (моно) без сжатия
Диапазон воспроизводимых и записываемых частот (неравномерность АЧХ, не более)	200 – 5000 Гц 3 дБ
Скорость в интерфейсе RS-232	56 кбит/с
Габаритные размеры	44x71x182 мм
Масса, не более	300 г
Диапазон рабочих температур	0...+55°C
Влажность, не более	93% (при 40°C)
IP (по ГОСТ 14254)	IP30

12.3.3 Экранное меню

Экранное меню УЗРС включает в себя семь основных элементов.



Рис. 88. Структура меню УЗРС

«В Орфей»

Данный пункт меню предназначен для копирования речевых сообщений из УЗРС в «Орфей–Р».

При выборе данного пункта открывается подменю выбора банка памяти.

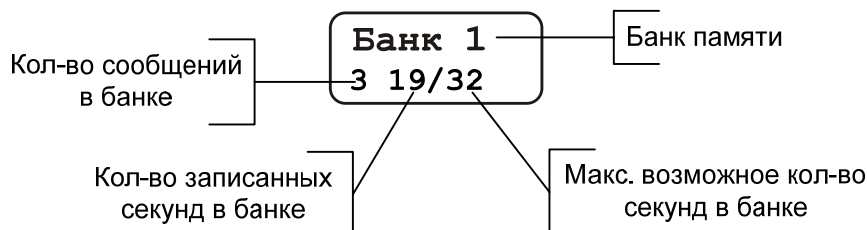


Рис. 89. Подменю банка памяти

После выбора банка памяти и нажатии кнопки «ОК», запускается копирование сообщений из УЗРС в Орфей–Р. Все сообщения, ранее хранившиеся в памяти Орфей–Р, стираются. Данный пункт меню можно вызвать также длительным нажатием на кнопку «Прог.» («С»).

«Из Орфея»

Данный пункт меню предназначен для считывания (копирования в цифровом виде) речевых сообщений из «Орфей–Р».

При выборе данного пункта открывается подменю выбора банка памяти Рис. 89. После выбора нужного банка памяти и нажатии кнопки «ОК», запускается копирование из Орфей–Р в УЗРС. Все сообщения, ранее хранившиеся в выбранном банке памяти УЗРС стираются. Данный пункт меню можно вызвать также длительным нажатием на кнопку «Счит.» («ОК»).

«Записать»

Данный пункт меню предназначен для записи речевых сообщений во внутреннюю память УЗРС со встроенного микрофона.

При выборе данного пункта открывается подменю выбора банка памяти Рис. 89. После выбора нужного банка памяти нажать кнопку «ОК». Если в выбранном банке нет места для записи сообщения (уже записано 3 сообщения, или их общая длительность составляет 32 с), УЗРС предложит перезаписать последнее сообщение (появится строка с текстом «Перезап?»).

При нажатии кнопки «С» перезапись осуществлена не будет.

При нажатии кнопки «ОК» инициируется процесс стирания последнего сообщения в выбранном банке, и далее – процесс записи речевого сообщения. Начинать говорить в микрофон следует после окончания звукового сигнала.

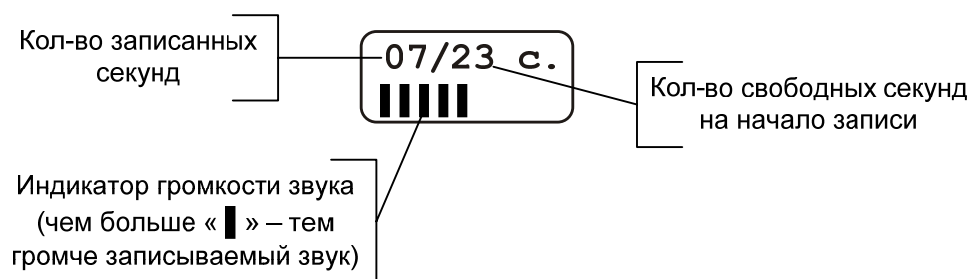


Рис. 90. Дисплей при записи сообщений с микрофона

Процесс записи речевого сообщения прерывается по нажатию любой кнопки или по окончанию свободной памяти в данном банке. После записи речевого сообщения, пользователю предлагается выбор из трех пунктов подменю:

- Озвучить – тестовое воспроизведение записанного сообщения;
- Сохранить – сохранить записанное сообщение (не удалять);
- Удалить – удалить записанное сообщение.

Выбор пункта подменю осуществляется с помощью кнопок «↑» и «↓».

Пункт меню «Записать» можно вызвать также длительным нажатием на кнопку «Запись» («↓»).

«Озвучить»

Данный пункт меню предназначен для воспроизведения (через встроенный динамик) сообщений находящихся в памяти УЗРС, или в памяти «Орфей-Р».

Если «Орфей-Р» не подключен к УЗРС, появляется подменю выбора банка памяти (см. Рис. 89). После выбора нужного банка памяти (кнопками «↑» и «↓»), открывается подменю выбора сообщения. Нажатие кнопки «ОК» запускает воспроизведение сообщения, нажатие любой кнопки – его завершает.

Если «Орфей-Р» подключен к УЗРС, вызывается подменю выбора сообщений в памяти «Орфей-Р». При нажатии кнопки «ОК» запускается воспроизведение выбранного сообщения через динамик «Орфей-Р».

Данный пункт меню можно вызвать также длительным нажатием на кнопку «Воспр.» («↑»).

«Удалить»

Данный пункт меню предназначен для удаления сообщений, находящихся в памяти УЗРС.

При выборе данного пункта, открывается подменю выбора банка памяти (см. Рис. 89). После выбора нужного банка памяти, следует нажать кнопку «ОК». Открывается подменю подтверждения удаления. В нем можно выбрать одну из опций: удалить последнее сообщение в текущем банке (если, например, сообщений два – удаляется второе), или очистить всю память выбранного банка. Выбор одной из опций осуществляется кнопками «↑» и «↓», выделенный пункт мигает. После выбора нужной опции нажмите «ОК» для подтверждения удаления. Для выхода из подменю, нажмите «С».

Примечание – В некоторых случаях, в частности, если процесс считывания сообщений в один из банков памяти УЗРС с компьютера (или «Орфей–Р») был завершен некорректно, для корректной записи речевых сообщений в данный банк памяти следует провести его полную очистку.

«Информация»

При выборе данного пункта в меню, отображается степень заряда батареи (99% соответствует 10 В, 0% – 6 В). Следует иметь в виду, что номинальное напряжение батареи зависит от ее типа, т.е. полному заряду батареи может соответствовать разное индицируемое значение степени заряда.

При нажатии кнопки «ОК», выводится сводная информация по свободной памяти в устройстве (во всех банках памяти).

«Настройки»

При выборе пункта «Настройки» открывается доступ к подменю, содержащему перечисленные ниже пункты. Выбор пункта осуществляется кнопками «↑» и «↓». Для изменения некоторой настройки, следует нажать кнопку «ОК» (активная на текущий момент опция начнет «мигать»), далее выбрать нужное значение кнопками «↑» и «↓» и нажать «ОК». В случае нажатия кнопки «С» изменение опции не происходит.

а) Автоотключение (30 сек, 1, 3, 10 мин, нет)

Выбор времени неактивности УЗРС, по истечении которого устройство переключается в «спящий» режим. Выход из спящего режима осуществляется нажатием на любую кнопку, при этом УЗРС остается в том же пункте меню, что и до автоотключения.

Выбор большого времени автоотключения приводит к уменьшению времени работы от батареи.

Перевести УЗРС в спящий режим можно, нажав кнопку «С» при нахождении в главном меню.

Примечание – В спящем режиме УЗРС не осуществляет связь по интерфейсу RS–232. Поэтому, в случае если УЗРС подключено к ПК, автоотключение происходит только в случае если в течение длительного времени (минимум 4 минуты) связь по RS–232 не происходила.

б) Звук кнопок (выкл, вкл)

Включение или отключение звука, при нажатии на кнопки УЗРС.

в) Громкость воспроизведения (низкая, высокая)

Громкость воспроизведения звука посредством встроенного динамика УЗРС. Меньшая громкость звука позволяет экономить заряд батареи.

г) Чувствительность (низкая, высокая)

Чувствительность встроенного микрофона при записи речевого сообщения. При высокой чувствительности один и тот же звук будет записан с более высокой громкостью, чем при низкой.

При низкой чувствительности уровень акустических шумов в записанном сообщении будет ниже, чем при высокой, будут меньше выражены искажения при записи громких звуков.

д) Шумоподавление (откл., слабый, средний, сильный)

Уровень шумоподавления. В УЗРС применяется специальный алгоритм, позволяющий нейтрализовать акустические шумы в помещении, где происходит запись речевого сообщения. В шумных помещениях рекомендуется выставлять уровень «Средний» или «Сильный», в малошумных – «Отключен» или «Слабый». Алгоритм шумоподавления наряду с нейтрализацией шумов несколько ухудшает звучание полезного речевого сигнала. Шумоподавление имеет меньшую эффективность при установке высокой чувствительности записи сообщений.

Примечание – Для обеспечения наилучшего качества записанных сообщений, рекомендуется записывать сообщения громким голосом, в тихом, негулком помещении, указать в опциях низкую чувствительность и уровень шумоподавления «Слабый» или «Средний».

е) Банк памяти по умолчанию («Банк по умолч.»):

Выбор банка, к которому по умолчанию будет происходить обращение по длительным нажатиям клавиш.

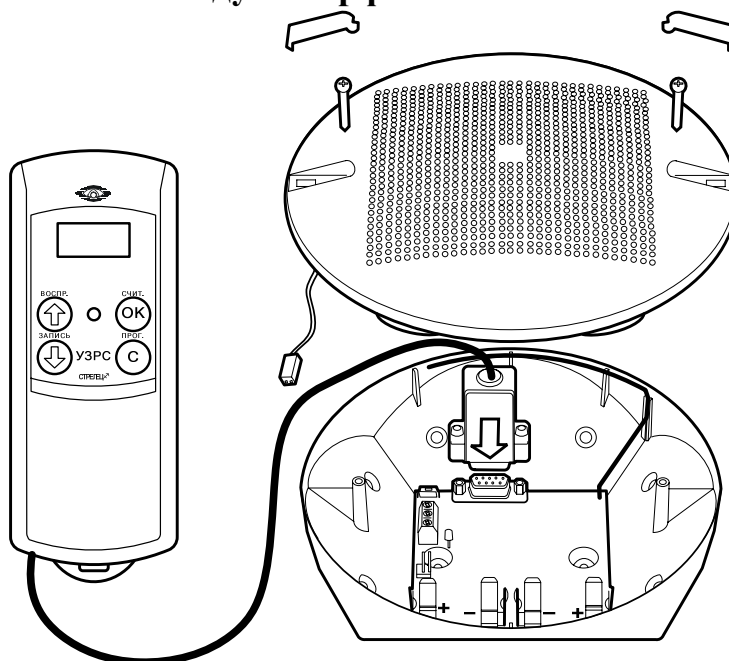
12.3.4 Подключение**• Подключение к модулю Орфей-Р**

Рис. 91. Подключение УЗРС к модулю Орфей-Р

- **Подключение к ПК**

Для подключения к компьютеру, следует использовать переходник «Male changer», входящий в комплект поставки.

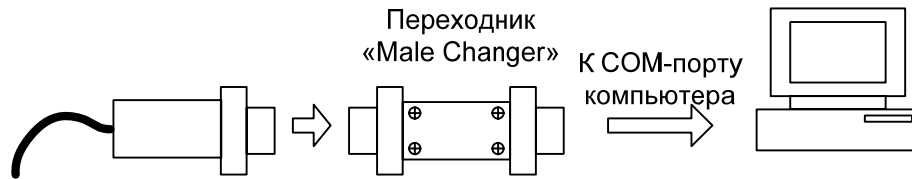


Рис. 92. Подключение УЗРС к ПК

12.3.5 Комплект поставки

Табл. 146. Комплектность УЗРС

Обозначение документа	Наименование и условное обозначение	Кол-во
СПНК.468212.004	«УЗРС» – Устройство записи речевых сообщений	1 шт.
Комплект принадлежностей		
	Батарея 6LR61 (литиевая, 9В)	1 шт.
	Переходник «Male changer»	1 шт.
	Лента с карабином	1 шт.
СПНК.685611.004	Соединитель	1 шт.
СПНК.467361.011	ПО «Стрелец», компакт-диск	1 шт.
СПНК.468212.004 ПС	Паспорт	1 экз.
СПНК.468212.004 РЭ	Руководство по эксплуатации	1 экз.

12.4 БРРВ

Блок-Расширитель Релейных Выходов (БРРВ) из состава «Аккорд–512» предназначен для управления внешними исполнительными устройствами с помощью силовых реле.

Может применяться как расширитель релейных выходов ВОРС Стрелец отдельно, без использования других приборов из состава «Аккорд–512».

12.4.1 Технические характеристики

Табл. 147. Параметры БРРВ

Параметр:	Значение
Питание напряжение ОИП токопотребление от ОИП, не более напряжение РИП токопотребление от РИП (при выключенных реле)	187 – 242 В (50 Гц) 20 В·А 11,8 – 14,3 В 30 мА
Длительность работы от встроенного аккумулятора (при выключенных реле)	24 ч
Релейные выходы тип выхода максимальное напряжение коммутации максимальный ток коммутации	4 шт. переключающийся =30 В/~250 В 3А
Входов контроля внешних цепей	4 шт.
Габаритные размеры	190x190x60 мм
Масса с аккумулятором, не более	3 кг
Диапазон рабочих температур	–30...+50°С
Влажность, не более	93% (при 40°С)

12.4.2 Особенности

Подключается к РРОП – координатору радиосети по СЛ «Аккорд–512». Выходы могут активироваться по событиям в любом локальном разделе любого РРОП в системе. Принцип работы устройств в СЛ «Аккорд–512» описан в Аккорд–512 / Спектр (стр. 33).

Реле активируются:

- при формировании извещений «Тревога», «Пожар» в любом из связанных с реле локальных разделов;
- на 3 с при снятии любого из связанных с реле локальных разделов.

Программируемая задержка включения для каждого реле 0–254 с (шаг 2 с).

Каждое реле может быть связано с любым набором локальных разделов радиосистемы.

БРРВ имеет 4 входа контроля внешних цепей, при замыкании/обрыве которых запрещается включение соответствующих реле. Чтобы работа реле Р1–Р4 не зависела от состояния внешней цепи контроля, необходимо установить переключки 1 – 4 соответственно.

При снятой переключке включение реле возможно только при подаче напряжения 5–24 В (от внешнего источника) на соответствующий вход контроля.

12.4.3 Особенности программирования

Для работы БРРВ с БОРС «Стрелец» необходимо в РРОП включить:

- поддержку СЛ «Аккорд–512»;
- автономный режим ¹.

Внимание!	Программирование алгоритма работы БРРВ и БРПЦН осуществляется с ПУЦ или БСПКА с ПО «Аккорд–512».
------------------	--

12.4.4 Установка

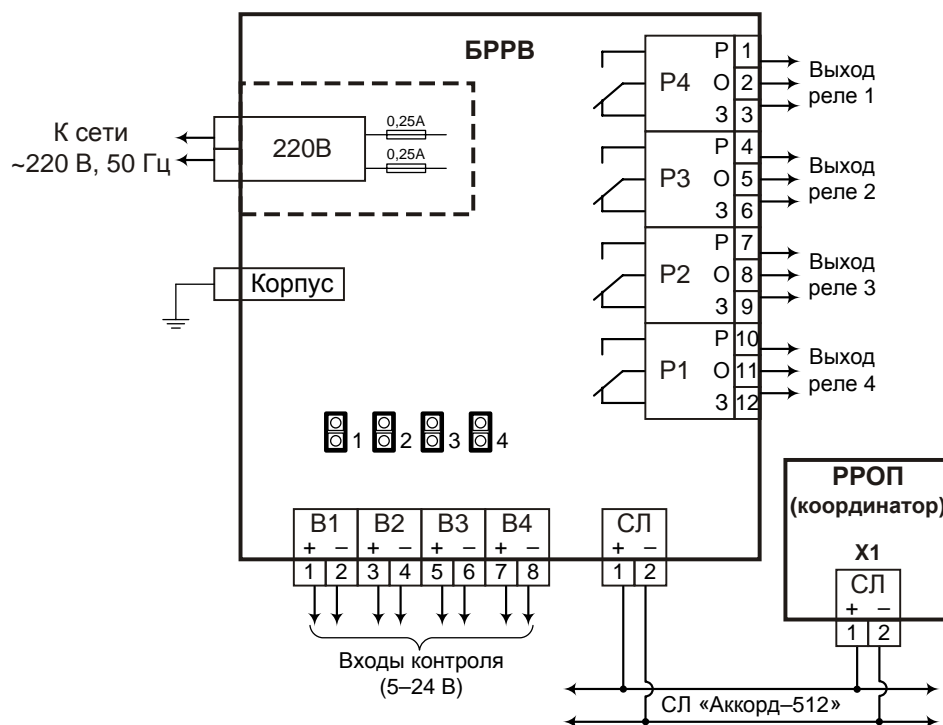


Рис. 93. Схема подключения БРРВ

Подробная информация о БРРВ приведена в Руководстве по эксплуатации на ППКОП «Аккорд–512» (www.argus-spectr.ru).

¹ При отсутствии в СЛ следующих проводных приборов: блоков-расширителей пожарных, охранно-пожарных, ПУЦ, ПУ Спектр, БСПКА.

12.5 БРПЦН

Блок-расширитель выходов на ПЦН (БРПЦН) из состава «Аккорд–512» предназначен для передачи извещений на ПЦН размыканием контактов реле.

Может применяться как отдельный расширитель выходов ПЦН в ВОРС Стрелец без использования других приборов из состава «Аккорд–512».

12.5.1 Технические характеристики

Табл. 148. Параметры БРПЦН

Параметр:	Значение
Питание напряжение токопотребление (при включенных реле), не более	12 ± 1,8 В 60 мА
Релейные выходы тип выхода максимальные напряжение и ток коммутации	4 шт. НЗ 72 В при 30 мА
Габаритные размеры	116x107x65 мм
Масса, не более	300 г
Диапазон рабочих температур	–30...+50°C
Влажность, не более	93% (при 40°C)

12.5.2 Особенности

Подключается к РРОП – координатору радиосети по СЛ «Аккорд–512». Выходы могут активироваться по событиям в любом локальном разделе любого РРОП в системе. Принцип работы устройств в СЛ «Аккорд–512» описан в Аккорд–512 / Спектр (стр. 33).

Контакты реле размыкаются при:

- при формировании извещений «Тревога», «Пожар», «Взлом» или «Неисправность» в любом из связанных с реле локальных разделов;
- при снятии любого из связанных с реле локальных разделов, если установлена опция «Нарушен при снятии ШС».

Каждое реле может быть связано с любым набором локальных разделов радиосистемы.

12.5.3 Особенности программирования

Для работы БРПЦН с ВОРС «Стрелец» необходимо в РРОП включить:

- поддержку СЛ «Аккорд–512»;
- автономный режим ¹.

Внимание!	Программирование алгоритма работы БРРВ и БРПЦН осуществляется с ПУЦ или БСПКА с ПО «Аккорд–512».
------------------	--

12.5.4 Установка

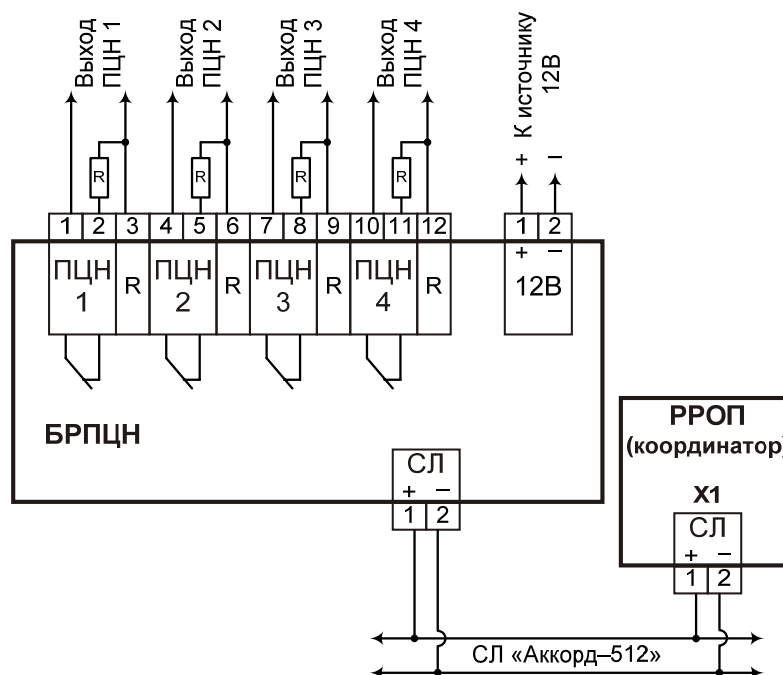


Рис. 94. Схема подключения БРПЦН

Клеммы 3, 6, 9 и 12 (R) не подключены к внутренним цепям БРПЦН. На эти клеммы могут подключаться оконечные элементы R.

Подробная информация о БРРВ приведена в Руководстве по эксплуатации на ППКОП «Аккорд–512» (www.argus-spectr.ru).

¹ При отсутствии в СЛ следующих проводных приборов: блоков-расширителей пожарных, охранно-пожарных, ПУЦ, ПУ Спектр, БСПКА.

13 Программное обеспечение

Для работы с ВОРС Стрелец имеется несколько видов программного обеспечения.

Табл. 149. Назначение и возможности различных видов ПО

Назначение / Функция ПО	Программное обеспечение				
	WireEx	RFAnalyze	CloneEx	OrphevRLib	APM «Стрелец»*
Конфигурирование системы	+				+**
Контроль и управление	+				+
Графические планы					+
Просмотр журнала событий	+				+
Анализ состояния ВОРС	+				
Анализ состояния радиоэфира		+			
Клонирование свойств расширителя (создание точной копии расширителя)			+		
Программирование речевых сообщений в Орфей-Р или УЗРС				+	
Сборка/создание сообщений для Орфей-Р				+	
* – Для обмена информацией между ПК и ВОРС Стрелец необходимо приобрести и подключить электронный ключ!					
** – Рекомендуется сконфигурировать радиосистему в программе WireEx, а затем импортировать конфигурацию из файла «.sts» в «Конфигуратор» APM Стрелец.					

13.1 WireEx

Утилита конфигурирования, управления и анализа состояния ВОРС.

13.1.1 Закладка «События»

Считывание протокола из памяти радиорасширителя.

Оперативное считывание событий.

Фильтрация событий.

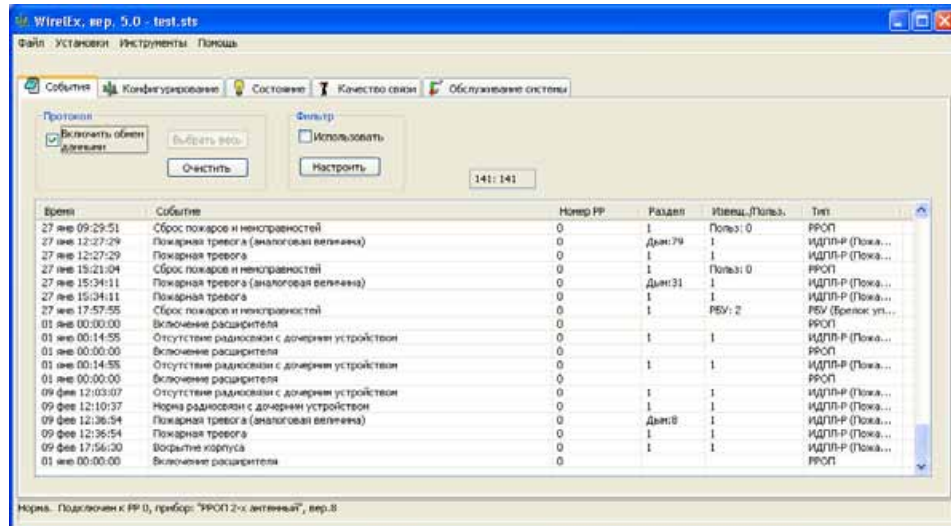


Рис. 95. Закладка WireEx «События»

13.1.2 Закладка «Конфигурирование»

Программирование и считывание настроек радиорасширителей и устройств радиосистемы.

Утилита WireEx позволяет сохранить в файл доступные пользователю настройки системы. Для полного переноса настроек необходимо воспользоваться утилитой CloneEx, *стр. 209*.

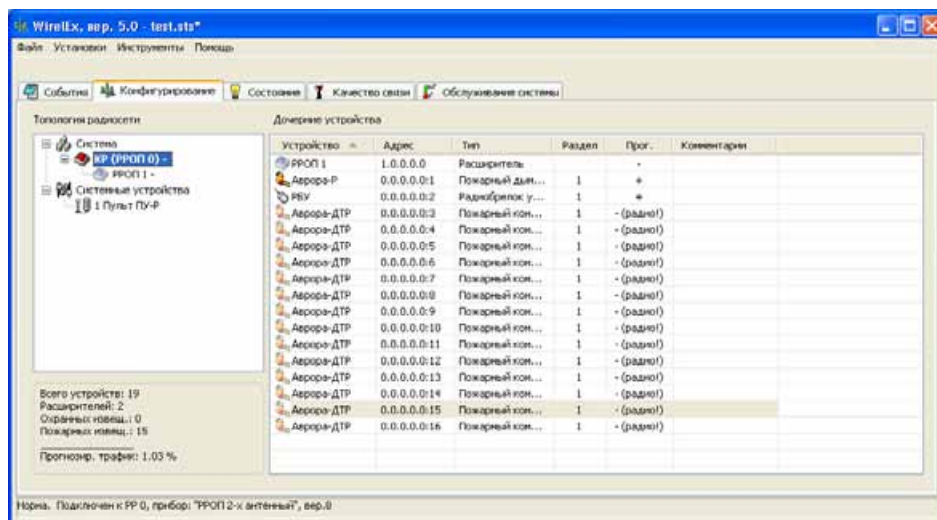


Рис. 96. Закладка WireEx «Конфигурирование»

13.1.3 Закладка «Состояние»

Контроль и управление состоянием глобальных и локальных разделов.

Управление группами исполнительных устройств.

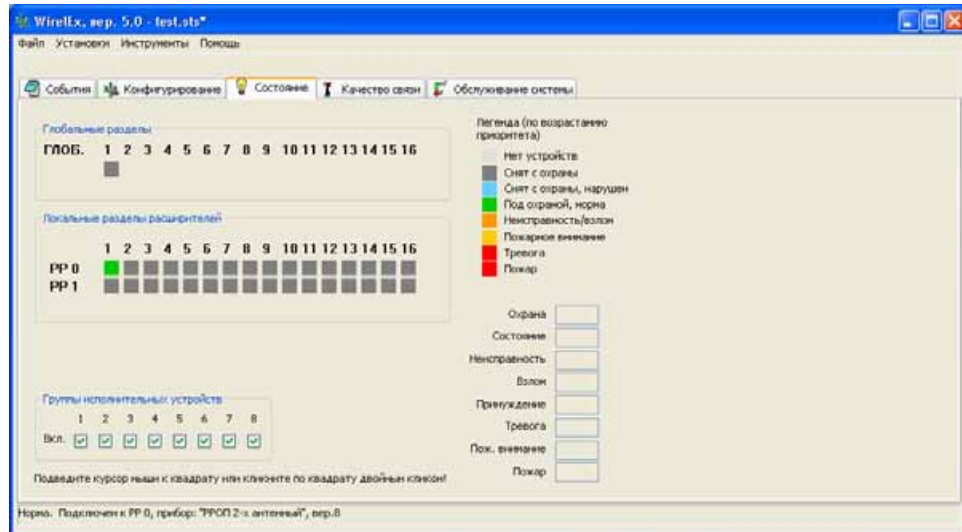


Рис. 97. Закладка WireEx «Состояние»

13.1.4 Закладка «Качество связи»

Контроль качества связи со всеми радиоустройствами.

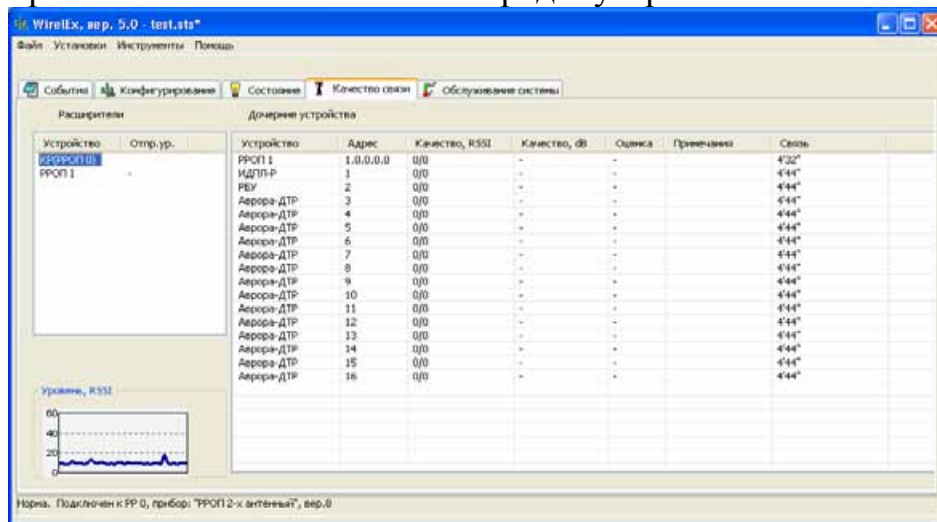


Рис. 98. Закладка WireEx «Качество связи»

Графическое представление качества связи по устройствам.

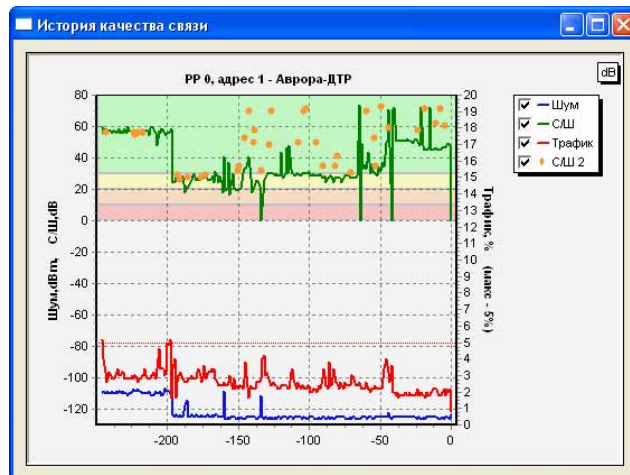


Рис. 99. Закладка WireEx «Качество связи»

13.1.5 Закладка «Обслуживание системы»

Контроль аналоговых значений и запыленности

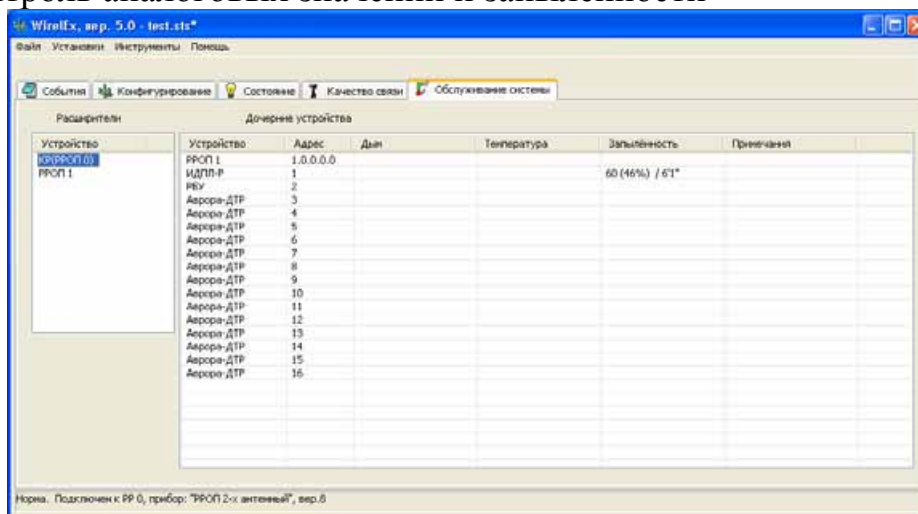


Рис. 100. Закладка WirelEx «Обслуживание системы»

13.1.6 Минимальные системные требования

Операционная система:	Windows 98–Vista (рекомендуется Windows XP SP2)
Процессор:	1 ГГц
ОЗУ:	128 МБ
Свободное место на жёстком диске:	100 Мб
Наличие порта RS–232 (допускается использование переходных кабелей USB – RS232)	

13.2 RFAnalyze

Утилита предназначена для анализа состояния радиоэфира перед установкой радиосистемы, либо во время её работы для оценки помеховой обстановки. Позволяет оптимально выбрать рабочий канал с наименьшей загрузкой и наименьшим уровнем шума.

Утилита осуществляет выборку мгновенных значений сигнала с радиоприёмного тракта радиорасширителя последовательно в различных рабочих частотных каналах. Отображает полученные данные в виде графика и записывает их в файл истории.

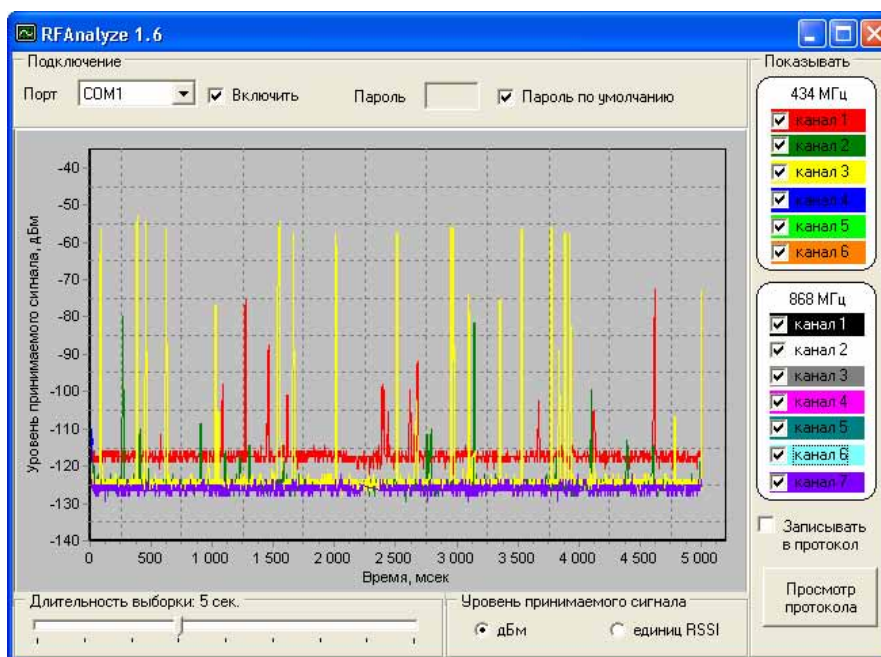


Рис. 101. RFAnalyze

13.3 CloneEx

Утилита используется для создания полной копии свойств радиорасширителя и переноса этих настроек в другой расширитель. Переносит все настройки, таблицы устройств и код системы из одного расширителя в другой.

Внимание!	Исходный радиорасширитель этом возвращается к заводским настройкам.
------------------	---

Используется при необходимости заменить радиорасширитель без перепрограммирования всей системы.

Полученный файл недоступен для редактирования.

13.4 OrpheyRLib

Утилита предназначена для:
 конструирования речевых сообщений из отдельных фраз (вкладка
 «Конструирование»);

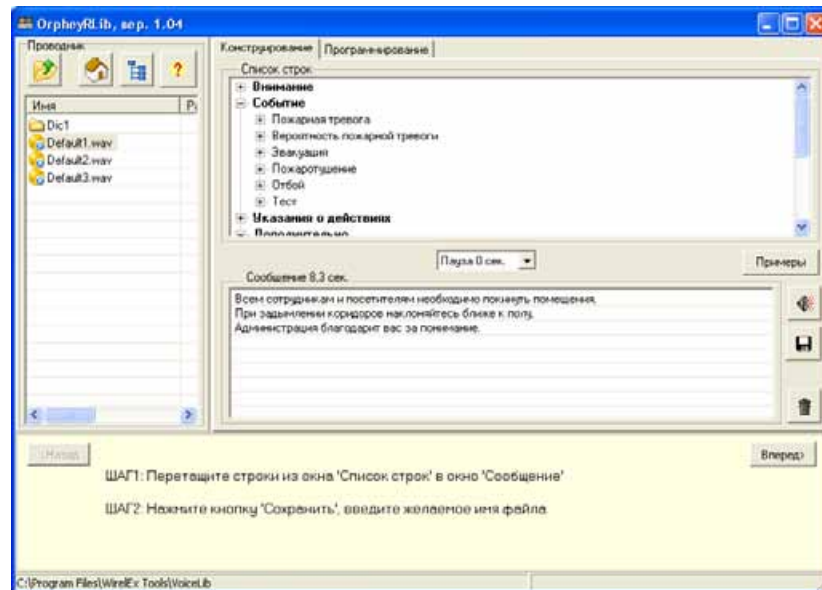


Рис. 102. Зкладка OrpheyRLib «Конструирование»

загрузки сообщений в Орфей-Р напрямую или через УЗРС (вкладка
 «Программирование»).

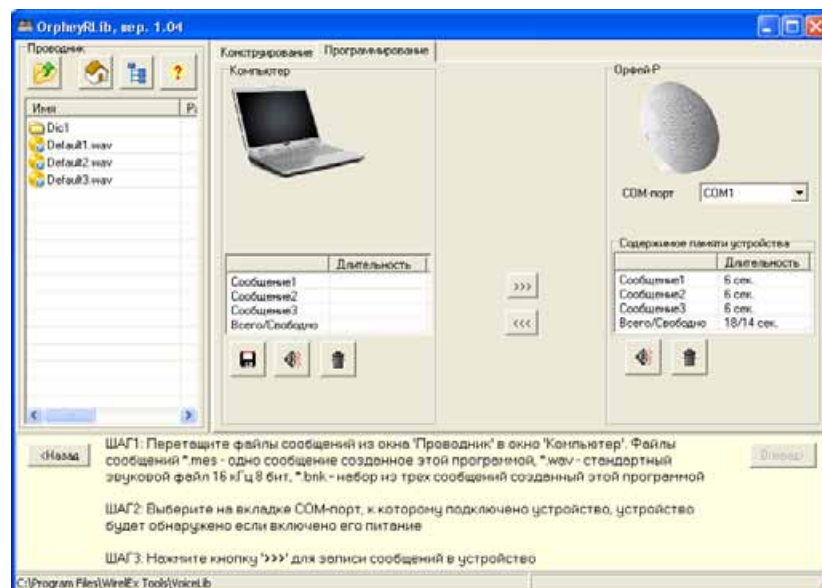


Рис. 103. Зкладка OrpheyRLib «Программирование»

13.5 АРМ «Стрелец»

АРМ «Стрелец» предназначен для организации автоматизированного рабочего места оператора с графическими планами объекта. Позволяет осуществлять контроль и управление оборудованием одной или нескольких радиосистем Стрелец с помощью компьютера.

АРМ «Стрелец» позволяет осуществлять:

Конфигурирование системы

Рекомендуется сконфигурировать радиосистему в программе WirelEx, после чего импортировать конфигурацию из файла «*.sts» в «Конфигуратор» АРМ Стрелец.

Настройку графических планов

Расстановка приборов на схеме объекта.

Настройку ленты событий

Настройка фона и звукового сопровождения для различных типов событий.

Мониторинг и управление системой

Визуальное отображение состояния разделов и устройств.

Управление группами разделов.

Минимальные системные требования

Операционная система:	Windows XP/Vista
Процессор:	800 МГц с отключенным режимом HyperThreading
ОЗУ:	512 Мб
Свободное место на жёстком диске:	20 Гб
Видеокарта:	256 Мб
Наличие порта RS-232 (допускается использование переходных кабелей USB – RS232)	

14 Системы передачи извещений (СПИ)

Табл. 150. Системы передачи извещений

Объектовое оборудование СПИ	Каналы передачи / Пультное оборудование				
	Коммутир. тел. линия (Аргус-Т)	GSM	Занятая тел. линия (Атлас-20)	IP-сети (Internet)	Радиоканал (146-174 МГц)
	УОП-АВ	УОП- АВ- GSM	Ретранслятор	ПК с ПО и сетевой картой	Аргон РПУ
<u>УОО-АВ исп.1</u>	+				
<u>УОО-GSM-C1</u>		+			
<u>БВУ-02</u>			+		
<u>УС-10</u>		*		+	
<u>Аргон</u>					+

* – при применении УС-10 возможно организовать резервирование основного IP-канала по резервному GSM каналу (внешний GSM терминал).

Все перечисленные приборы СПИ подключаются к РРОП через порт RS-232 и позволяют передавать детализированные извещения на ПЦН.

Использовать несколько каналов связи можно подключив оборудование СПИ через БПИ RS-RF (стр. 180). При этом нельзя использовать в системе два и более устройств СПИ одного типа.

14.1 УОО–АВ исп.1

Устройство оконечное объективное автоматического вызова УОО–АВ исполнения 1 (далее – УОО–АВ) предназначено для передачи извещений с ВОРС Стрелец на пульт централизованного наблюдения (ПЦН) по коммутируемым телефонным линиям.

УОО–АВ устанавливается на объекте и подключается к абонентской телефонной линии. УОО–АВ обеспечивает передачу извещений в соответствии с командами, поступающими от радиосистемы. К радиосистеме (координатору) УОО–АВ подключается через последовательный цифровой интерфейс RS–232 (или БПИ RS–RF). Это позволяет передавать все сообщения максимально подробно.

Для приема сообщений по протоколу «Аргус–Т» на ПЦН должен быть установлено УОП–АВ и компьютер с ПО Атлас–20.

14.1.1 Конструкция

УОО–АВ выполнен в пластмассовом корпусе.

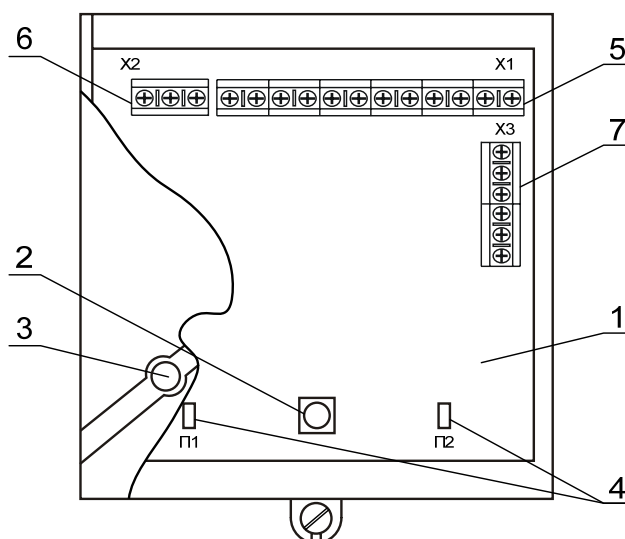


Рис. 104. Конструкция УОО–АВ исп.1

1	плата УОО–АВ
2	датчик вскрытия
3	светодиодный индикатор
4	перемычки «П1» и «П2» (должны быть сняты, не используются)
5	контактные колодки X1 (не используется)
6	контактная колодка X2 (порт RS–232)
7	контактная колодка X3 (телефонная линия и электропитание)

Крышка крепится к основанию с помощью защелок и фиксируется шурупом.

14.1.2 Технические характеристики

Табл. 151. Технические характеристики УОО–АВ исп.1

Параметр:	Значение
Форматы передачи по телефонной линии «Ademco Contact–ID», протокол DTMF «Аргус–Т», протокол ЧМ	40 бит/с 500 бит/с
Напряжение питания	10 – 15 В
Токопотребление (при 12 В)	не более 80 мА
Набор номеров	импульсный, тональный
Телефонные номера максимальное количество номеров цифр в номерах	4 15
Буфер памяти	31 событие
Период передачи тестовых извещений на ПЦН	1 – 59 ч
Проверка наличия сигнала в телефонной линии *	2 мин – 24 ч
Габаритные размеры	110x120x65 мм
Масса, не более	300 г
Диапазон рабочих температур	–30...+50°С
Влажность, не более	90% (при 25°С)
* – после пропадания сигнала в телефонной линии УОО–АВ осуществляет проверку каждую минуту.	

УОО–АВ защищено от повреждения при подаче напряжения питания обратной полярности.

В режиме доставки извещений (кроме тестового) телефонный аппарат отключается. Если телефонный аппарат и УОО–АВ подключены параллельно, УОО–АВ не препятствует функционированию телефонного аппарата, но теряется возможность передачи извещений при занятой линии.

В случае отсутствия сеанса связи по истечении установленного количества циклов дозвона УОО–АВ подключает телефонный аппарат к линии. После этого повторение попыток продолжается с постепенно нарастающими паузами от 1 до 4 мин, причём при занятом телефонном аппарате его отключение не производится.

УОО–АВ контролирует линию связи с РРОП. При нарушении линии связи с УОО–АВ передаёт соответствующее извещение.

УОО–АВ сохраняет работоспособность и не выдаёт ложных извещений при воздействии внешних электромагнитных помех УК2, УЭ1 и УИ1 – третьей степени жёсткости по ГОСТ Р 50009-2000.

Уровень радиопомех, создаваемых УОО–АВ соответствует требованиям ГОСТ Р 50009-2000.

14.1.3 Детализация извещений на ПЦН

Передаваемые на ПЦН извещения, содержат следующую информацию:

- адрес УОО–АВ: четыре десятичные цифры;
- квалификатор события: новое событие (1), восстановление (3);
- код события: три десятичные цифры;
- номер раздела: две десятичные цифры;
- номер зоны: три десятичные цифры.

УОО–АВ способен передавать информацию двумя способами:

1) В качестве раздела используется локальный раздел, а в качестве зоны – номер РРОП и адрес дочернего устройства.

2) В качестве раздела используется глобальный раздел, а в качестве зоны – номер РРОП и локальный раздел.

Второй способ предназначен для использования при организации охраны крупных объектов для снижения объёма информации, передаваемой на ПЦН.

Список событий и информация, передаваемая УОО–АВ исп.1 на ПЦН, представлены в Приложение V, стр. 242.

14.1.4 Индикация

УОО–АВ имеет светодиодный индикатор красного цвета, отображающий состояние устройства.

Табл. 152. Светодиодный индикатор УОО–АВ

Свечение светодиода	Состояние УОО–АВ	
вкл.	Дежурный	НОРМА
включение на 1 с через 1 с		Неисправность телефонной линии
включение на 1 с через 0,1 с		Неисправность линии связи с РРОП
синхронно с набором номера	Доставка извещения	Набор номера

14.1.5 Входы / выходы

- **12В (X3)**

Питание УОО–АВ осуществляется от внешнего источника питания постоянным напряжением 10–15 В.

- **RS–232 (X2)**

Предназначен для подключения РРОП или БПИ RS–RF.

- **Телефонная линия (X3)**

Подключение телефонной линии и аппарата.

14.1.6 Установка

Устройство должно быть защищено от воздействия атмосферных осадков и механических повреждений.

- **Общая схема подключения**

Подключается к РРОП–координатору (или БПИ RS–RF) по интерфейсу RS–232.

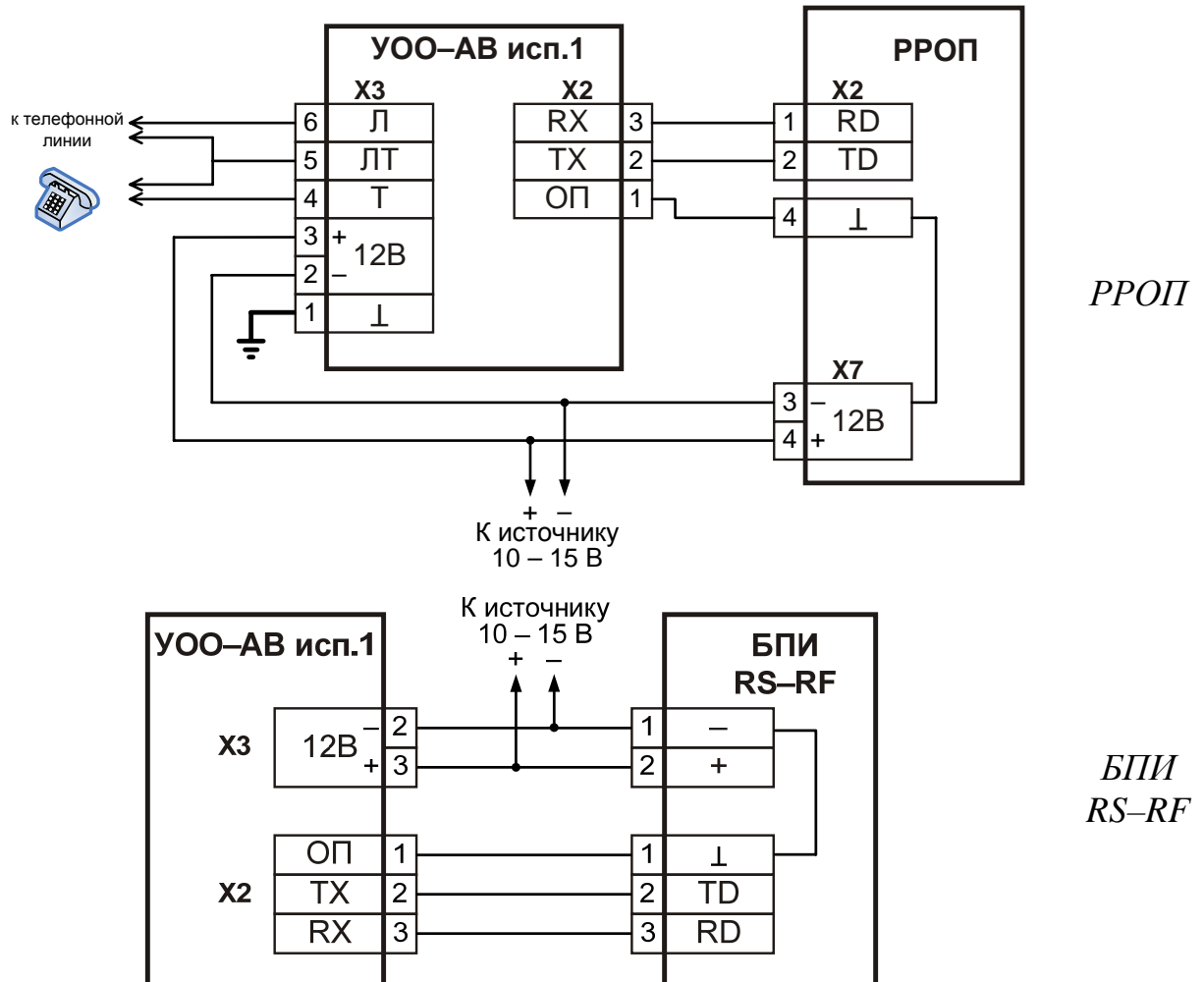


Рис. 105. Схема подключения УОО–АВ к ВОРС Стрелец

Внимание!

Для защиты интерфейса телефонной линии обязательно подключите клемму заземления к шине заземления либо к контакту «–12 В»!

Для использования УОО–АВ требуется запрограммировать РРОП–координатор в ПО WireEx (стр. 206), добавить в конфигурацию и сконфигурировать системное устройство УОО–АВ.

При включении питания УОО–АВ настройки считываются из РРОП и автоматически записываются в память УОО–АВ.

14.1.7 Комплект поставки

Табл. 153. Комплектность УОО–АВ

Обозначение документа	Наименование и условное обозначение	Кол-во
СПНК 425635.001	«УОО–АВ» (исполнение 1) – Устройство оконечное автоматического вызова объектового	1 шт.
Комплект принадлежностей		
	Перемычка	2 шт.
	Шуруп универсальный 4x30	3 шт.
	Шуруп универсальный 3x13	1 шт.
СПНК 425635.001 ПС	Паспорт	1 экз.
СПНК 425635.001 РЭ	Руководство по эксплуатации	1 экз.

14.2 УОО–GSM–C1

Устройство оконечное объективное автоматического вызова УОО–GSM–C1 предназначено для передачи извещений с ВОРС Стрелец на пульт централизованного наблюдения (ПЦН) по сетям GSM 900/1800 МГц, а также сотовые телефоны пользователей.

УОО–АВ обеспечивает передачу извещений в соответствии с командами, поступающими от радиосистемы. К радиосистеме (координатору) УОО–GSM–C1 подключается через последовательный цифровой интерфейс RS–232 (или БПИ RS–RF).

В качестве рабочего модуля устройства используется сертифицированный GSM-терминал с пакетной передачей данных GPRS. GSM-терминал может быть одного из следующего типов:

- M1306B FASTRACK (пр-во WAVECOM S.A.);
- FASTRACK SUPREME (пр-во WAVECOM S.A.);
- Fargo Maestro 100 (пр-во Fargo Telecom).

Для приема сообщений на ПЦН должен быть установлено УОП–АВ–GSM и компьютер с ПО Атлас–20.

Подробно описано в руководстве по эксплуатации на УОО–GSM–C1.

14.2.1 Конструкция

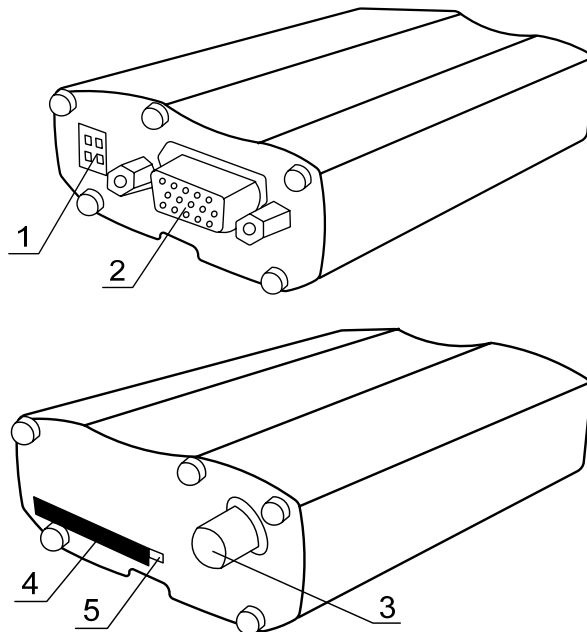


Рис. 106. Конструкция УОО–GSM–C1

1	разъем питания
2	интерфейсный разъем
3	антенный разъем SMA
4	держатель SIM–карты
5	светодиодный индикатор наличия SIM–карты / регистрации в сети GSM

Кабель питания (в комплекте поставки) снабжен отсеком для предохранителя 2,5А/250В.

14.2.2 Технические характеристики

Табл. 154. Технические характеристики УОО–GSM–С1

Параметр:	Значение
Форматы передачи извещений на ПЦН	GSM CSD (формат «Аргус–СТ»), вызовы без снятия трубки
Форматы передачи извещений на мобильные телефоны пользователей	SMS, тональные звуковые сигналы в голосовом режиме
Напряжение питания амплитуда пульсаций, не более	9 – 27 В* 100 мВ
Токопотребление (при 12 В), не более максимум в режиме GSM-коммуникации среднее в режиме GSM-коммуникации среднее в рабочем режиме (без GSM коммуникаций)	1,6 А 150 мА 25 мА
Предохранитель	2,5А/250В
Телефонные номера ПЦН Мобильные пользователей цифр в номерах	4 8 14
Габаритные размеры (без учета антенны)	88x55x26 мм
Масса, не более	150 г
Диапазон температур рабочий при транспортировке	–20...+55°C –40...+70°C
Влажность, не более	95% (при 40°C)
* – устройство защищено от повреждения при повышении напряжения питания более 32 В.	

Устройство сохраняет работоспособность и не выдаёт ложных извещений при воздействии внешних электромагнитных помех УК2, УЭ1 и УИ1 второй степени жёсткости по ГОСТ Р 50009-2000.

14.2.3 Детализация извещений на ПЦН

Устройство использует условный номер объекта в системе ПЦН (0 – 65 535).

Устройство обеспечивает передачу на ПЦН извещений из протокола событий ВОРС «Стрелец» с возможностью фильтрации передаваемых извещений по следующим группам событий: «Постановки/Снятия», «Тревоги дочерних устройств», «Неисправности дочерних устройств», «Неисправности расширителей», «Программирование расширителей», «Активизация выходов», «Взломы».

Устройство обеспечивает передачу контрольных сигналов к УОП–АВ–GSM в режиме GSM CSD, а также исходящих вызовов без установления соединения (без снятия трубки).

Устройство контролирует наличие связи с РРОП и при отсутствии связи передаёт на ПЦН и телефоны пользователей соответствующее извещение.

Устройство обеспечивает возможность управления оборудованием ВОРС «Стрелец» при получении команд от УОП–АВ–GSM в режиме GSM CSD. Доступные команды управления:

- сброс пожарных тревог и неисправностей в списке разделов ВОРС;
- постановка на охрану списка разделов ВОРС;
- запрос состояния списка разделов ВОРС.

14.2.4 Детализация извещений на мобильные телефоны

Устройство обеспечивает передачу на мобильные телефоны пользователей всех извещений из протокола событий ВОРС «Стрелец» с возможностью фильтрации передаваемых извещений по следующим группам: «Взятия/снятия», «Сбросы», «Перевзятия», «Задержки», «Охранные тревоги», «Пожарные тревоги», «Пожарные внимания», «Взломы», «Паники», «Принуждения», «Неисправности дочерних устройств», «Неисправности расширителей», «Включение питания», «Активация выходов», «Все остальные».

Для передачи извещений используются SMS сообщения, тональные звуковые сигналы в голосовом режиме или звонки в режиме вызовов CSD. Имеется возможность дублирования тревожных SMS сообщений звонками с тональными звуковыми сигналами.

SMS сообщения формируются на английском или русском языках. SMS сообщения на русском языке формируются кириллицей или латиницей (транслитерация).

Имеется возможность управления оборудованием ВОРС «Стрелец» по командам с мобильных телефонов в виде SMS сообщений или по входящим вызовам с заранее запрограммированных номеров.

- Доступны следующие команды управления:
- постановка на охрану списка разделов ВОРС;

- снятие с охраны списка разделов;
- сброс пожарных тревог и неисправностей в списке разделов;
- запрос состояния списка разделов;
- активация/деактивация релейных выходов устройств;
- включение/выключение групп исполнительных устройств.

Описание работы с мобильными телефонами см. Приложение VI, (стр. 246).

Имеется возможность передачи на мобильные телефоны контрольных сигналов. Период передачи контрольных сигналов 1–7 суток (с указанием времени отправки). Способы передачи контрольных сигналов: SMS сообщения или звонки без снятия трубки.

Для многопользовательского режима работы каждый номер телефона сопровождается фильтром глобальных разделов ВОРС «Стрелец». Пользователю передаются только извещения из разрешённых глобальных разделов. С телефона пользователя возможно управление только разделами, входящими в разрешённые глобальные разделы.

Устройство обеспечивает контроль средств на счету SIM–карты. При снижении суммы ниже установленного порога устройство передаёт SMS сообщение с указанием текущего баланса на один из запрограммированных номеров.

Устройство обеспечивает контроль доставки извещений на ПЦН за заданное время. При невозможности доставки устройство передаёт на мобильные телефоны пользователей соответствующее SMS сообщение.

14.2.5 Индикация

УОО–GSM–С1 имеет светодиодный индикатор красного цвета, отображающий состояние устройства.

Табл. 155. Светодиодный индикатор УОО–GSM–С1

Свечение светодиода	Состояние УОО–GSM–С1
вкл.	Нет регистрации в сети GSM
Редкие короткие вспышки	НОРМА
Частые вспышки	GSM-коммуникация

14.2.6 Входы / выходы

- **12В**

Питание УОО–GSM–C1 осуществляется от внешнего источника питания постоянным напряжением 9–27 В.

- **Интерфейсный разъем**

Интерфейс RS–232 предназначен для подключения к РРОП или БПИ RS–RF. Максимальная длина соединительных проводов – 30 м. Описание интерфейсного разъема см. Приложение VII, стр. 251.

14.2.7 Установка

При использовании штатной антенны, устройство монтируется так, чтобы антенна была ориентирована вертикально. Не следует располагать устройство на расстоянии менее 30 см от металлических конструкций.

Для уменьшения взаимного влияния УОО–GSM–C1 рекомендуется монтировать на расстоянии не менее 10–15 см до РРОП.

После монтажа и подключения рекомендуется убедиться в достаточном уровне сигнала GSM-сети. Для этого необходимо отправить к устройству SMS команду «Info/Инфо» (см. стр. 250) с запрограммированного номера телефона.

При недостаточном уровне сигнала GSM-сети возможно подключение к устройству выносной GSM антенны с помощью коаксиального кабеля.

Устройство должно быть защищено от воздействия атмосферных осадков и механических повреждений.

- **Общая схема подключения**

УОО–GSM–C1 подключается к РРОП (координатор) через интерфейс RS–232 (возможно подключение через БПИ RS–RF, см. Рис. 78, стр. 184).

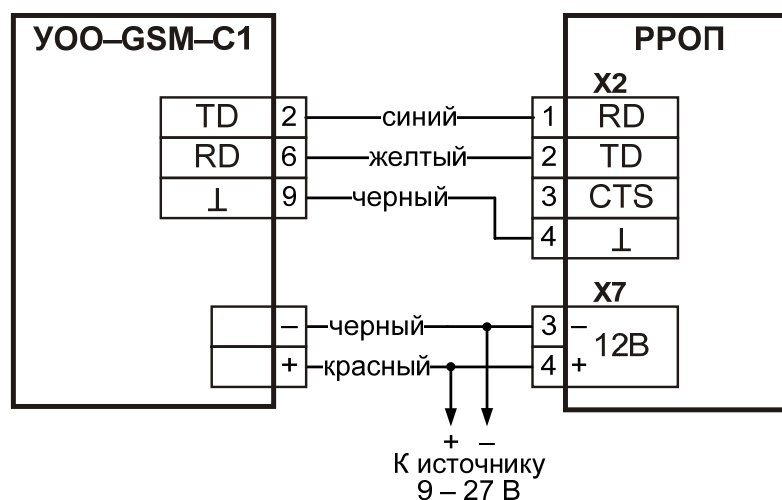


Рис. 107. Схема подключения УОО–GSM–C1 к РРОП

• Подключение питания

Необходимо использовать блок питания, который обеспечивает необходимый пиковый ток. Для питания устройства можно использовать и маломощные резервированные блоки питания с прямым подключением к выходу аккумуляторной батареи. Схема подключения устройства к блоку питания МБП–12 представлена на Рис. 108.

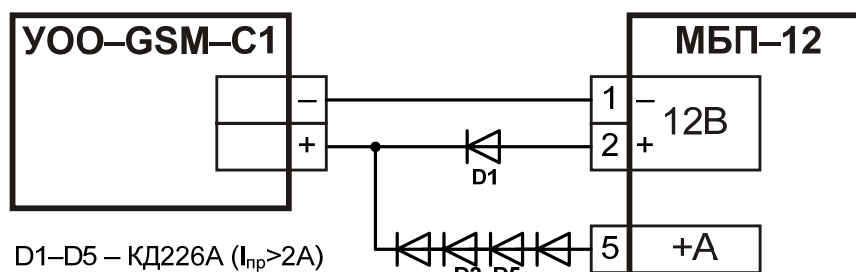


Рис. 108. Схема подключения УОО–GSM–C1 к МБП–12

Так как в нормальном режиме заряженный аккумулятор может иметь напряжение более 12В, то для исключения его разряда необходимо наличие четырех последовательно соединенных диодов (D2–D5).

Для использования УОО–GSM–C1 требуется запрограммировать РРОП–координатор в ПО WireEx (стр. 206), добавить в конфигурацию и сконфигурировать системное устройство УОО–GSM–C1.

При включении питания УОО–GSM–C1 настройки считываются из РРОП и автоматически записываются в память УОО–GSM–C1.

14.2.8 Комплект поставки

Табл. 156. Комплектность УОО–GSM–C1

Обозначение документа	Наименование и условное обозначение	Кол-во
СПНК.425635.010	«УОО–GSM–C1» – Устройство оконечное объектовое	1 шт.
Комплект принадлежностей		
СПНК.685631.035	Кабель соединительный	1 шт.
	Кабель питания	1 шт.
	Антенна GSM 900/1800 МГц	1 шт.
	Крепежные планки GSM-терминала *	2 шт.
	Шуруп универсальный 4x20	2 шт.
	Дюбель 6x20	2 шт.
СПНК.425635.010 ПС	Паспорт	1 экз.
СПНК.425635.010 РЭ	Руководство по эксплуатации	1 экз.
	Технический паспорт на GSM-терминал	1 экз.
* – для GSM-терминала типа WAVECOM M1306B, для других – в зависимости от их конструктивных особенностей.		

14.3 БВУ–02

Блок высокочастотного уплотнения БВУ–02 предназначен для передачи извещений с ВОРС Стрелец на пульт централизованного наблюдения (ПЦН) по занятым телефонным линиям.

К радиосистеме (координатору) БВУ–02 подключается через последовательный цифровой интерфейс RS–232 (или БПИ RS–RF).

Для приема сообщений на ПЦН должен быть установлен ретранслятор Атлас–20 и компьютер с ПО Атлас–20.

14.3.1 Конструкция

БВУ–02 и БФ (блок фильтра) выполнены в пластмассовом корпусе.

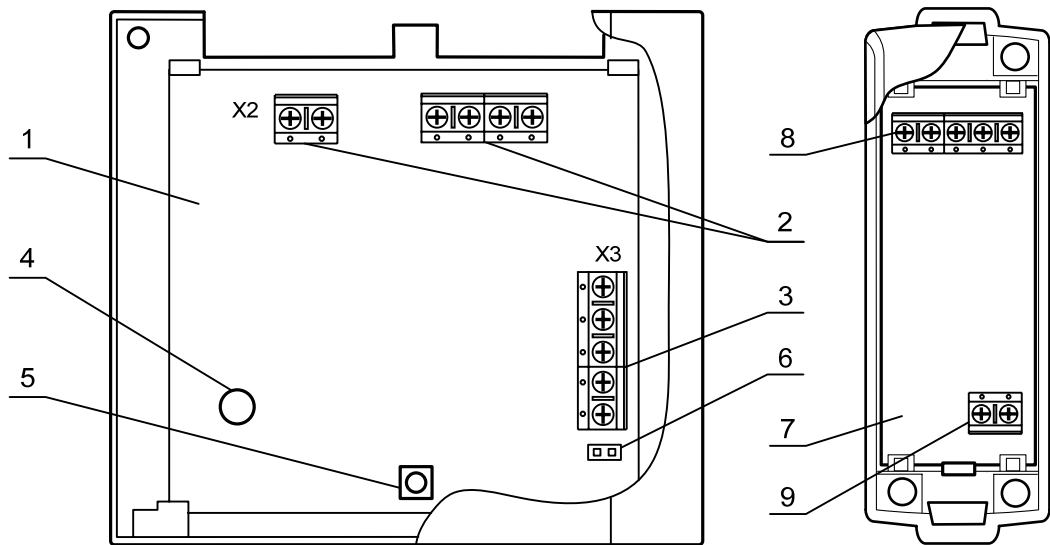


Рис. 109. Конструкция модуля БВУ–02 и БФ

1	плата БВУ–02
2	контактные колодки X2 (питание, тел. линия, контроль наряда)
3	контактные колодки X3 (подключение РРОП)
4	светодиодный индикатор
5	датчик вскрытия
6	перемычка сброса
7	плата БФ
8	контактные колодки (тел. линия)
9	контактные колодки (телефонный аппарат)

Крышка БВУ–02 крепится к основанию и фиксируется винтом.

Механические регуляторы на плате БВУ–02 не предназначены для использования потребителем.

14.3.2 Технические характеристики

Табл. 157. Технические характеристики БВУ–02

Параметр:	Значение
Напряжение питания амплитуда пульсаций, не более	10,2 – 14 В 100 мВ
Токопотребление (при 12 В), не более	90 мА
Габаритные размеры БВУ–02 БФ	116x107x65 мм 110x35x32 мм
Масса, не более БВУ–02 БФ	300 г 150 г
Диапазон рабочих температур	–30...+50°C
Влажность, не более	90% (при 25°C)
IP (по ГОСТ 14254)	IP30

БВУ–02 сохраняет работоспособность и не выдает ложных извещений при воздействии электромагнитных помех третьей степени жесткости по ГОСТ Р 50009-2000.

Уровень радиопомех, создаваемый БВУ–02, соответствует требованиям ГОСТ Р 50009-2000.

Внимание!	Для передачи извещений СПИ Атлас–20 использует метод высокочастотного уплотнения. Это позволяет одновременно пользоваться СПИ, телефоном и Интернетом (ADSL Annex B).
------------------	---

14.3.3 Индикация

БВУ–02 имеет красный светодиодный индикатор, отображающий состояние устройства.

Табл. 158. Светодиодные индикаторы БВУ–02

Свечение светодиода	Информационный обмен БВУ–02 с:		Датчик вскрытия
	ретранслятором	РРОП	
вкл	+	+	Норма
Прерывистое свечение с частотой 10 Гц (мерцание)	–	–	
	+	–	
	–	–	
Прерывистое свечение с частотой 1 Гц	+	+	Нарушен
Прерывистое свечение с частотой 10 Гц модулированное частотой 1 Гц	–	–	
	+	–	
	–	–	

14.3.4 Установка

Конфигурирование БВУ–02 рекомендуется производить в следующей последовательности:

- конфигурирование БВУ–02 в ПО WirelEx (стр. 206);
- создать и записать ключи шифрации в ПО «Конфигуратор» (из комплекта ПО СПИ «Атлас–20»).

Для обеспечения защиты от наведенных на телефонную линию электрических импульсов большой энергии (от грозовых разрядов и т.п.) клемма заземления «⊥» БФ должна быть заземлена (занулена). При невозможности заземления необходимо соединить клеммы «⊥» БФ с «12В–» БВУ–02.

• Схема подключения к РРОП

БВУ–02 подключается через интерфейс RS–232 к РРОП–координатору или БПИ RS–RF (см. Рис. 78, стр. 184).

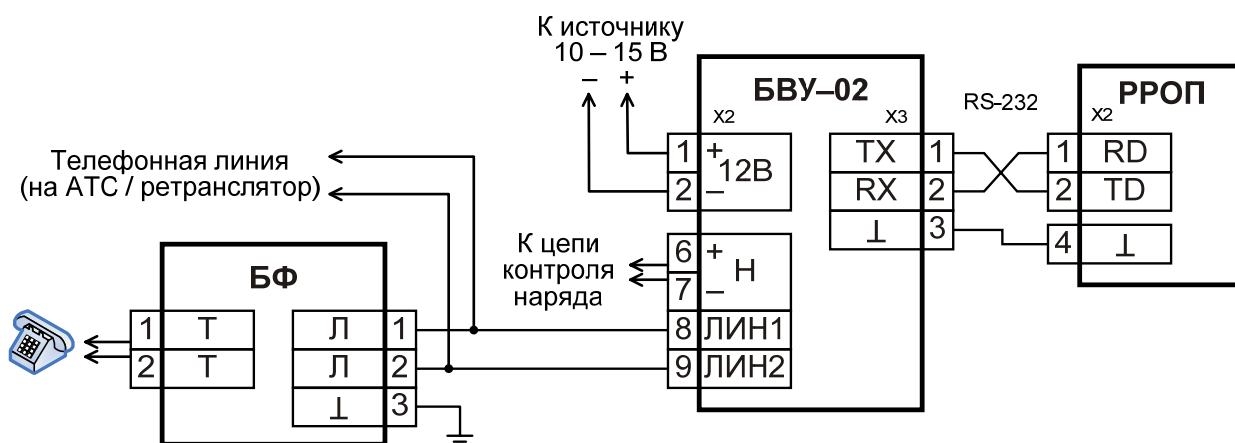


Рис. 110. Схема подключения БВУ–02 к РРОП

Подробная информация о БВУ–02 приведена в соответствующем Руководстве по эксплуатации (www.argus-spectr.ru).

14.3.5 Комплект поставки

Табл. 159. Комплектность БВУ–02

Обозначение документа	Наименование и условное обозначение	Кол-во
СПНК.426469.006	«БВУ–02» – Модуль блока высокочастотного уплотнения исп. 02	1 шт.
СПНК.425555.001	Блок фильтра (БФ)	1 шт.
Комплект принадлежностей		
	Шуруп универсальный 4x30	3 шт.
	Шуруп универсальный 3x13	1 шт.
СПНК.425632.004 ПС	Паспорт	1 экз.
СПНК.425632.004 РЭ	Руководство по эксплуатации	1 экз.

14.4 УС–10

Устройство сопряжения УС–10 предназначено для обеспечения обмена информацией между ВОРС «Стрелец» и пультом централизованного наблюдения (ПЦН) по IP-сетям и/или GSM-сетям.

УС–10 осуществляет двусторонний обмен информацией с ПЦН по компьютерным сетям в протоколе TCP/IP (основной канал) и по GSM-сетям посредством GSM-терминалов (резервный канал).

К радиосистеме (координатору) УС–10 подключается через последовательный цифровой интерфейс RS–232 (или БПИ RS–RF).

Для приема сообщений на ПЦН должен быть установлен компьютер с ПО Атлас–20 и дополнительно GSM-терминал (резервный канал).

14.4.1 Конструкция

УС–10 выполнен в пластмассовом корпусе.

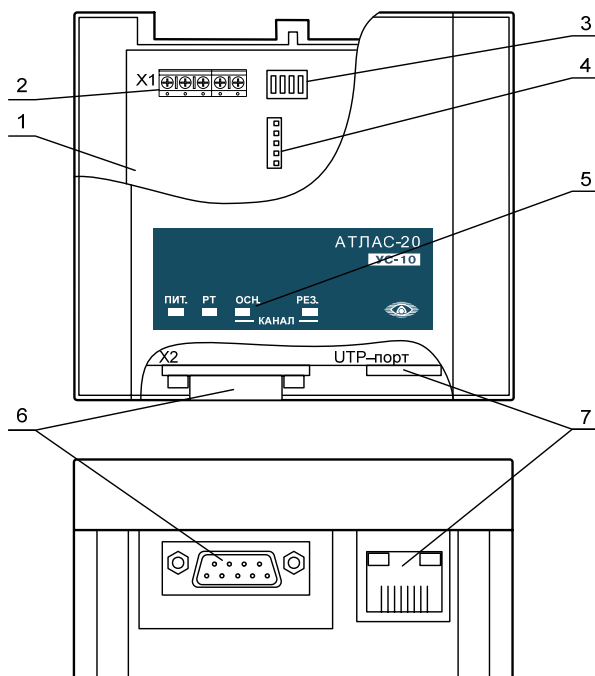


Рис. 111. Конструкция УС–10

1	плата УС–10
2	контактные колодки X1 (подключение питания и РРОП)
3	DIP-переключатель выбора режимов работы
4	разъем (не используется)
5	светодиодные индикаторы
6	разъем X2 (DB–9, подключение GSM-терминала)
7	разъем RJ–45 (подключение UTP кабеля)

Разъем X3 на обратной стороне платы УС–10 при работе с радиосистемой Стрелец не используется.

Крышка крепится к основанию с помощью защелок и фиксируется шурупом.

14.4.2 Технические характеристики

Табл. 160. Технические характеристики УС–10

Параметр:	Значение
Напряжение питания амплитуда пульсаций, не более	9 – 36 В 100 мВ
Токопотребление (при 12 В)	не более 150 мА
Основной канал	RJ–45; (10/100BaseTX); TCP, IP ver.4
Резервный канал	DRB-9M; RS–232; 9600 Бод.
Связь с РРОП	RS–232; 57600 Бод.
Габаритные размеры	116x107x65 мм
Масса, не более	400 г
Диапазон рабочих температур	+1...+50°C
Влажность, не более	90% (при 25°C)
IP (по ГОСТ 14254)	IP20

Внимание!	IP-адрес УС–10 должен устанавливаться статически. Динамическая адресация (DHCP) не поддерживается.
------------------	--

- **По основному каналу УС–10 осуществляет:**
 - двухсторонний обмен данными между РРОП и ПЦН с шифрованием в IP-канале;
 - мониторинг РРОП (при отсутствии полезных сообщений от РРОП) и IP-канала (посредством отправки периодических контрольных посылок).
- **По резервному каналу УС–10 осуществляет:**
 - двухсторонний обмен данными между РРОП и ПЦН по GSM-каналу в режиме данных;
 - мониторинг РРОП (при отсутствии полезных сообщений от РРОП) и GSM-канала (посредством периодического дозвонивания до ПЦН).

УС–10 сохраняет работоспособность и не выдает ложных извещений при воздействии внешних электромагнитных помех по ГОСТ Р 50009-2000.

Уровень радиопомех, создаваемых УС–10, соответствует требованиям ГОСТ Р 50009-2000. Допускается кратковременная потеря связи по основному каналу с автоматическим восстановлением и отображением на ПЦН.

14.4.3 Индикация

УС–10 имеет светодиодные индикаторы «ПИТ.», «РТ», «ОСН.» и «РЕЗ.», отображающие состояние устройства.

Табл. 161. Светодиодные индикаторы УС–10

Свето-диод	Цвет	Свечение светодиода	Состояние УС–10	
ПИТ.	зелен.	вкл	Наличие питания УС–10	
РТ	зелен.	выкл	Нет связи с РРОП	
		однократное вкл	Получение полезной информации с РРОП	
ОСН.	красн.	вкл	УС–10 сконфигурирован	
		вкл с частотой 1 Гц	УС–10 не сконфигурирован	
		двукратное выкл	Соединение с устройством ЛВС произведено	
		вкл на 2 с.	Не прошла аутентификация и обмен сеансовыми ключами УС–10 и ПО управления	
	оранж.	вкл	Получен ответ на ARP-запрос ^{*)}	
	зелен.	вкл.	УС–10 готов к работе (прошла аутентификация и обмен сеансовыми ключами УС–10 и ПО управления)	
		однократное выкл	Получение квитанции на контрольную посылку	
		двукратное выкл.	Получение ответа на событие от ПО управления	
	РЕЗ.	–	выкл	Работа по основному каналу
		красн.	вкл с частотой 1 Гц	УС–10 не сконфигурирован
вкл			Неисправность / отсутствие GSM-терминала	
вкл с частотой 10Гц			Нет связи с ПЦН	
оранж.		вкл	Работа по резервному каналу	
		вкл с частотой 10Гц	Соединение с ПЦН	
зелен.		Однократное выкл на 100 мс	Посылка на ПЦН	
		Однократное выкл на 300 мс	Получение ответа от ПЦН	
		Однократное выкл на 1 с	Принята команда (по основному каналу) «Начать мониторинг». Разорвано GSM соединение.	
		Включен постоянно	GSM-соединение с ПЦН установлено	

*) ARP – протокол разрешения адреса. Используется для определения соответствия IP-адреса адресу Ethernet.

14.4.4 Установка

Устройство должно быть защищено от воздействия атмосферных осадков и механических повреждений.

На время конфигурирования УС–10 на DIP-переключателе (3 на Рис. 111, стр. 227) микропереключатель «4» должен быть установлен в положение «ON», а остальные в противоположное положение.

При работе с радиосистемой микропереключатели «1» – «3» должны быть установлены в положении «ON», а «4» в противоположное положение.

Конфигурирование УС–10 рекомендуется производить в следующей последовательности:

- конфигурировать УС–10 в ПО WireEx (стр. 206);
- создать и записать ключи шифрации в ПО «Конфигуратор» (из комплекта ПО СПИ «Атлас–20»).

• Общая схема подключения

УС–10 подключается через интерфейс RS–232 к РРОП–координатору или БПИ RS–RF (см. Рис. 78, стр. 184). Возможно подключение внешнего GSM-терминала для организации резервного канала.

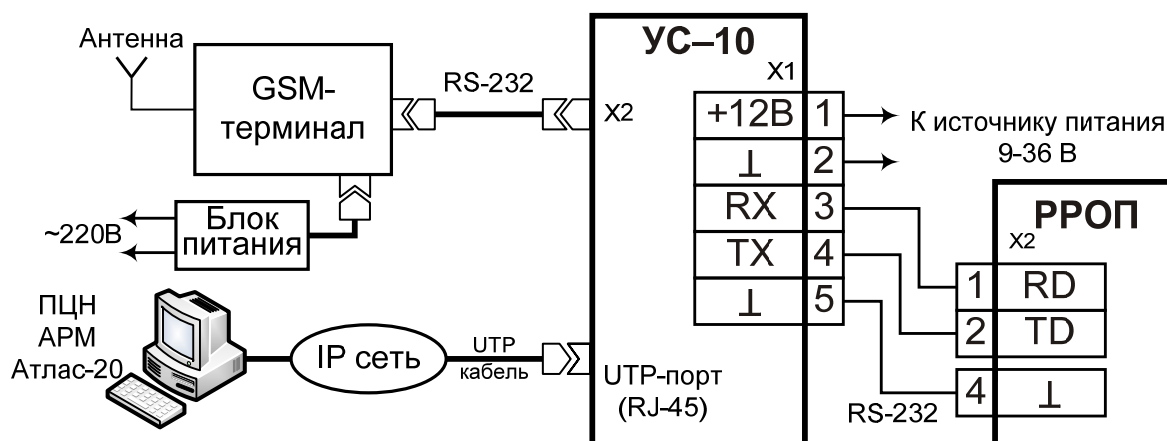


Рис. 112. Схема подключения УС–10

14.4.5 Комплект поставки

Табл. 162. Комплектность УС–10

Обозначение документа	Наименование и условное обозначение	Кол-во
СПНК.468354.001	«УС–10» – Устройство сопряжения	1 шт.
Комплект принадлежностей		
	Шуруп универсальный 4x30	3 шт.
	Шуруп универсальный 3x13	1 шт.
СПНК.467361.018	Программа конфигурирования УС–10 на CD	1 шт.
СПНК.464515.001	GSM-терминал	1 шт. *)
СПНК.468354.001 ПС	Паспорт	1 экз.
СПНК.468354.001 РЭ	Руководство по эксплуатации	1 экз.
*) по отдельному заказу потребителя		

14.5 Аргон

Передатчик Радиосистемы передачи извещений (РСПИ) Аргон предназначен для передачи извещений с ВОРС Стрелец на пульт централизованного наблюдения (ПЦН) по выделенному радиоканалу.

Аргон обеспечивает передачу извещений в соответствии с командами, поступающими от радиосистемы. К радиосистеме (координатору) Аргон подключается через последовательный цифровой интерфейс RS–232 (или БПИ RS–RF).

Для приема сообщений на ПЦН должен быть установлен приемник Аргон РПУ и компьютер с ПО Атлас–20.

14.5.1 Конструкция

Аргон выполнен в металлическом корпусе.

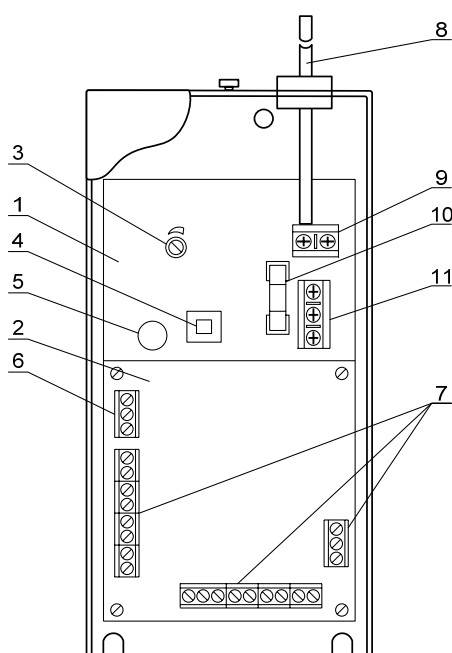


Рис. 113. Конструкция радиопередатчика Аргон

1	радиоканальный модуль
2	модуль управления
3	регулятор мощности
4	датчик вскрытия
5	светодиодный индикатор
6	контактные колодки RS–232 (подключение РРОП)
7	разъемы внешних подключений (с ВОРС Стрелец не используется)
8	антенна
9	контактные колодки подключения антенны
10	предохранитель (3,15 А)
11	контактные колодки питания

Крышка крепится к основанию и фиксируется винтом.

14.5.2 Технические характеристики

Табл. 163. Технические характеристики радиопередатчика Аргон

Параметр:	Значение
Напряжение питания амплитуда пульсаций, не более	10,2 – 15 В 100 мВ
Токопотребление (при 12 В), не более в дежурном режиме в режиме «Передача»	40 мА 2,5 А
Частотные характеристики возможный диапазон частот* шаг сетки частот максимальное количество рабочих частот модуляция	146–174 и 403–470 МГц 12,5 кГц 2 узкополосная частотная
Выходная мощность	до 5 Вт
Длительность посылок	около 300 мс
Габаритные размеры	68x140x35 мм
Масса, не более	400 г
Диапазон рабочих температур	–30...+50°C
Влажность, не более	95% (при 40°C)
IP (по ГОСТ 14254)	IP40
* рабочие частоты устанавливаются предприятием-изготовителем	

РСПИ Аргон обеспечивает односторонний канал передачи на ПЦН.

14.5.3 Установка

Для использования передатчика Аргон совместно с ВОРС «Стрелец» требуется предварительно запрограммировать РРОП–координатор в ПО WireEx (стр. 206), добавив в его конфигурацию системное устройство «Аргон».

При включении питания передатчика настройки считываются из РРОП и автоматически записываются в память передатчика. Отдельно программировать Аргон не требуется.

• Схема подключения к РРОП

Радиопередатчик Аргон подключается через интерфейс RS-232 к РРОП-координатору или БПИ RS-RF (см. Рис. 78, стр. 184).

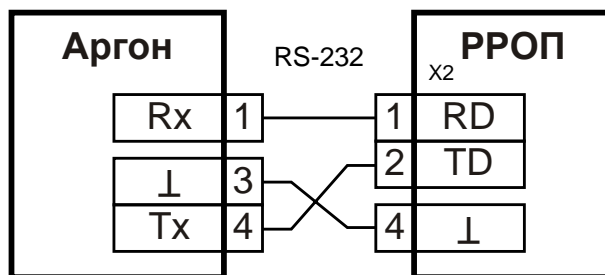


Рис. 114. Схема подключения радиопередатчика Аргон к РРОП

• Схема подключения питания

Для питания передатчика Аргон необходим резервируемый источник постоянного тока с аккумулятором 12 В (например, БП-12/0,7 или БП-12/2).

Подключать передатчик следует непосредственно к клеммам аккумулятора, в связи с большим (до 2,5 А) токопотреблением в момент передачи. Клемму «+АК» подключить к клемме «+» аккумулятора, а клемму «⊥» передатчика – к клемме «-» аккумулятора. Рекомендуется использовать медные многожильные провода, сечением 0,5 - 1,0 мм².

При использовании блока питания БП-12/0,7 или БП-12/2 необходимо дополнительно подключить цепь контроля питания (Рис. 115).

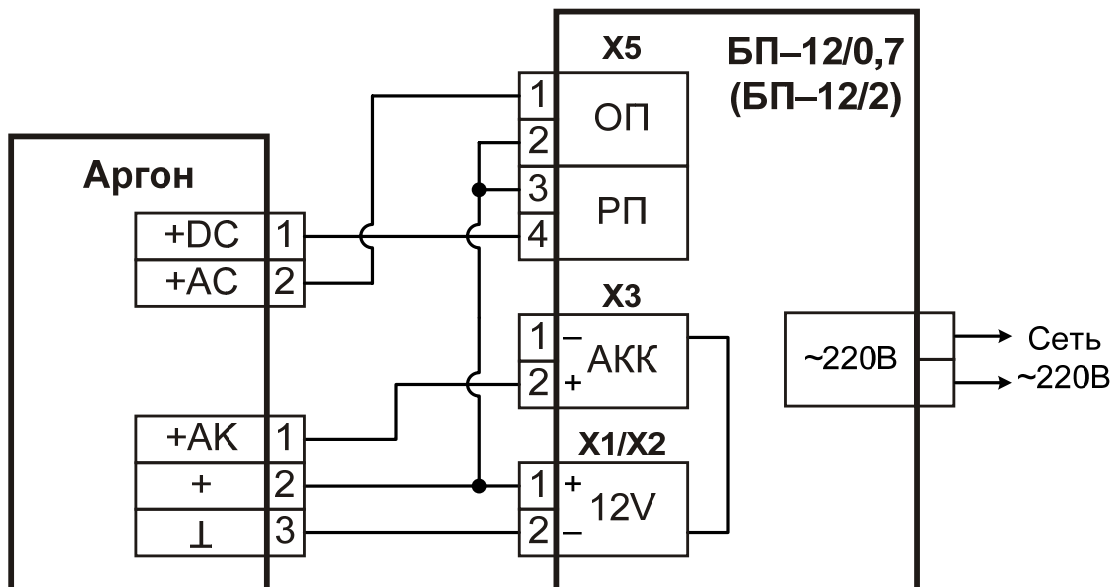


Рис. 115. Схема подключения питания радиопередатчика Аргон

Подробная информация о радиопередатчике Аргон приведена в соответствующем Руководстве по эксплуатации (www.argus-spectr.ru).

14.5.4 Комплект поставки

Табл. 164. Комплектность радиопередатчика Аргон

Обозначение документа	Наименование и условное обозначение	Кол-во
СПНК.425624.002	«Аргон» – радиопередатчик	1 шт.
Комплект принадлежностей		
	Шуруп универсальный 3x25	3 шт.
АГО.481.303 ТУ	Вставка плавкая ВП-1-3,15 А	1 шт.
ОЖО.467.173 ТУ	Резистор С2-33Н-0,25-5,6 кОм±5 %	8 шт.
СПНК.467361.017	ПО РСПИ «Аргон» на CD	1 шт.*
СПНК.715111.001	Антенна штыревая	1 шт.*
СПНК.685631.010	Кабель для программирования	1 шт.*
СПНК.685631.039	Кабель для подключения передатчика к ВОРС «Стрелец», ППКП «Радуга-2А/4А»	1 шт.*
СПНК.425624.002 ПС	Паспорт	1 экз.
СПНК.425624.002 РЭ	Руководство по эксплуатации	1 экз.
*) по отдельному заказу потребителя		

14.6 Прочие СПИ

Список других производителей СПИ, чье оборудование интегрируется с ВОРС Стрелец на цифровом уровне (интерфейс RS–232) можно найти на сайте www.argus-spectr.ru или уточнить по телефону +7 (812) 703-75-11.

Подробную информацию по этим системам можно найти непосредственно на сайте производителя СПИ.

Интеграция с остальным объектовым оборудованием возможна на релейном уровне.

Приложение I

(Сброс кода доступа РР к значению по умолчанию)

Сброс кода доступа РР осуществляется с помощью следующей процедуры:

- выключить питание РР;
- соединить на РРОП клеммы «BVII» и «KPD+» с помощью внешнего проводника или клеммы «Rd» и «Td» для других вариантов РР (начиная с 10-ой версии прошивки);
- включить питание РР;
- убедиться в наличии кратковременных вспышек светодиодного индикатора красного цвета (около 8 вспышек) и, после этого, непрекращающихся вспышек светодиодного индикатора оранжевого цвета;
- выключить питание РР и отключить внешний проводник.

После возврата кода доступа к значению по умолчанию РР сохранит в своём внутреннем протоколе событие «Изменение кода доступа», а также передаст информацию об изменении кода доступа на координатор при первом включении.

Приложение II

Оценка качества связи

Режим оценки качества связи предназначен для выяснения возможности устойчивой работы устройства в данном местоположении.

Оценка качества связи осуществляется с помощью ПО «WirelEx» (закладка «Качество связи») или с помощью собственного светодиодного индикатора устройства.

Для перевода дочернего устройства в режим измерения качества радиосвязи, необходимо перевести переключатель «ПРОГ» в состояние «ON». Дочернее устройство при этом должно быть запрограммировано в родительском РР и находиться в дежурном режиме (процессы автонастройки должны быть завершены).

Чтобы перевести РР в режим измерения качества радиосвязи, достаточно подать на него питание при снятой верхней крышке (нарушенным датчиком вскрытия).

Индикация качества связи ПУЛ–Р с родительским РР производится непрерывно при нажатии на любую из его клавиш с помощью светодиодного индикатора.

Индикация качества связи ПУ–Р (ПУП–Р) с координатором производится непрерывно с помощью пиктограммы на ЖК–экране.

При проведении оценки качества связи родительский РР должен находиться в рабочем местоположении, и быть включённым.

Индикация качества связи осуществляется с помощью светодиодного индикатора дочернего устройства согласно таблице.

Табл. 165. Индикация качества связи.

Свечение светодиодного индикатора		Качество связи
красного	зеленого	
–	две вспышки	Отлично (энергетический запас более 30 дБ)
–	одна вспышка	Хорошо *) (энергетический запас 20–30 дБ)
одна вспышка	–	Удовлетворительно (энергетический запас 10–20 дБ)
две вспышки	–	Неудовлетворительно (энергетический запас менее 10 дБ)

*) – Минимальное рекомендуемое качество связи

Оценка качества связи проводится с периодом около 8 с. Оценку качества связи рекомендуется провести при различных положениях человека вблизи устройства.

Внимание!	Рекомендуемое качество связи – не ниже оценки «Хорошо» при всех возможных положениях человека вблизи устройства.
------------------	--

Для вывода дочернего устройства из режима контроля качества связи необходимо перевести переключатель «ПРОГ» в состояние «OFF». Для вывода ПКУ из режима контроля связи достаточно закрыть верхнюю крышку (нормализовать датчик вскрытия).

Внимание!	В режиме контроля качества связи, извещатель передаёт на родительский ПКУ извещение о нарушенном состоянии (Икары, «Арфа–2Р», РИГ с охранным ШС), либо о неисправности (Авроры, РИГ с пожарным ШС, ИБ–Р). Технологические детекторы передают на родительский ПКУ извещение о неисправности в случае, если версия родительского радиорасширителя 8 и выше, и сообщение о нарушенном состоянии в противном случае.
------------------	---

После проведения контроля качества связи необходимо сбросить неисправность в пожарных извещателях с помощью доступных средств управления. Возможно также сбросить неисправность, вынув, а затем снова вставив основную батарею.

Приложение III

Контроль зоны обнаружения

Режим контроля зоны обнаружения предназначен для определения границ зоны обнаружения извещателей Икар, расстояния срабатывания ИО РИГ, для контроля правильности установки извещателя «Арфа–2Р».

Для перевода извещателя в режим контроля зоны обнаружения необходимо установить основную батарею (CR123A) при ненарушенном датчике вскрытия. Для этого следует открыть крышку извещателя, нажать на кнопку датчика вскрытия и, удерживая его в нажатом состоянии, установить батарею в держатель.

В этом режиме, извещатели индицируют своё состояние с помощью светодиодного индикатора и не передают контрольные сигналы на РР.

Табл. 166. Индикация ИО Икар в режиме контроля зоны обнаружения.

Свечение красного светодиодного индикатора	Состояние извещателя Икар
Выкл.	Норма
Вспышка 0,5 с	Нарушен

Контроль правильности установки извещателей Икар ведется по методике тестовых проходов, описанных в памятках по применению извещателей.

Табл. 167. Индикация РИГ в режиме контроля зоны обнаружения.

Свечение красного светодиодного индикатора	Состояние РИГ
Выкл.	Разомкнут (нарушен)
Вкл.	Замкнут (норма)

Табл. 168. Индикация «Арфа–2Р» в режиме контроля зоны обнаружения.

Свечение светодиодного индикатора Арфа–2Р	Состояния Арфа–2Р
–	ТЕСТ – Норма
Вспышка 0,5 с зеленым затем красным	ТЕСТ – Тревога ВЧ
Вспышка 0,5 с зеленым, пауза 0,5 с, вспышка 0,5 с зеленым	ТЕСТ – Тревога НЧ
Вспышка 0,5 с зеленым, вспышка 0,5 с красным, вспышка 0,5 с зеленым	ТЕСТ – Тревога

Контроль правильности установки ИО «Арфа–2Р» ведется с помощью звукового симулятора разрушения стекла «АРС» по методике, описанной в памятках по применению извещателей.

Выход из режима контроля зоны обнаружения производится извлечением основной батареи. Кроме этого, извещатель автоматически выходит из режима контроля зоны обнаружения по истечении 5 мин.

Приложение IV

Практические рекомендации:

1. Организация зон входа/выхода

Радиоустройства передают контрольные сигналы на родительский РР. Периоды передачи являются случайными со средними значениями, выбранными из интервала: 7 с, 12 с, 32 с, 1 или 2 мин. (программируется индивидуально для каждого радиоустройства).

Извещения «Тревога», «Пожар», «Паника», «Взятие», «Снятие», «Взлом» передаются незамедлительно. Период передачи контрольных сигналов не влияет на время доставки этих извещений.

Для экономии ресурса батарей передача извещения о восстановлении состояния устройства производится только со следующей контрольной посылкой по истечении запрограммированного периода передачи контрольных сигналов. Т.е. система считает извещатель нарушенным в течение этого времени.

Поэтому для зон входа/выхода соответствующие охранные извещатели (например, РИГ на входной двери или Икар–Р в прихожей) должны иметь минимальные периоды передачи контрольных сигналов. Задержка постановки раздела под охрану должна заканчиваться после нормализации извещателей + их периоды передачи.

2. Настройка выходов (реле) РРОП

Настройка логики работы выхода (реле) РРОП определяется в 2 этапа:

- 1) Привязать источник события к выходу. Это могут быть собственные события РР («Свойства расширителя» / вкладка «Общие») или события в разделах («Свойства расширителя» / вкладка «Разделы»).
- 2) В свойствах самого выхода («Свойства расширителя» / вкладка «Реле» / «Свойства реле») определить типы событий от соответствующих источников и характер срабатывания выхода.

Внимание!	При использовании события «Снятия с охраны» необходимо снять привязку к данному выходу неиспользуемых разделов. В противном случае выход будет всегда активен, т.к. разделы без устройств считаются снятыми с охраны.
------------------	---

3. Сброс кода инженера ПУ–Р, ПУП–Р

Сброс кода инженера и возврат пульта к заводским установкам возможен только для пультов версии 6 и более. Для остальных версий пультов сброс настроек производится только на предприятии-изготовителе. Посмотреть версию можно на ЖК-экране при подаче питания.

Для возврата кода инженера пульта необходимо зайти в «Меню» / «Настройки», набрать «Пользователь» 99, «Код» 0000.

На дисплее появится надпись «Восстановить коды по умолчанию». При нажатии клавиши «Да» произойдет полная очистка памяти пульта и возврат всех настроек к заводским!!! Для продолжения дальней работы необходимо считать свойства и зарегистрировать пульт в системе (см. Регистрация ПУ–Р. ПУП–Р, стр 158).

Приложение V
(Информация, передаваемая УОО–АВ исп.1 на ПЦН)

Табл. 169. Информация о Постановках/Снятиях

Событие	Передаваемая информация				
	Код события	Номер раздела		Номер зоны	
		Передача по разделам	Передача по адресам	Передача по разделам	Передача по адресам
Постановка / снятие	400 (для внешнего устройства) 401 (для пользователя) 407 (для РБУ)	Глобальный раздел (1–16)	Локальный раздел (1–16)	NUU, где N – расширитель* (0–15), UU – пользователь (1–30, 31–61 для ПУ–Р) / РБУ (1–63)	
Снятие под принуждением	121			000 (для внешнего устройства)	
Сброс пожаров и неиспр.	305			NZZ, где N – расш-ль* (0–15), ZZ – лок. раздел (1–16)	
Перевзятие	403			000	

* – Информация о событиях в расширителях 0–9 передаются с номерами 0–9, а в расширителях 10–14 – с номерами 11–15. Извещения о событиях, возникших в расширителе 15, **НЕ ПЕРЕДАЮТСЯ** на ПЦН!

Табл. 170. Тревоги и неисправности устройств

Событие	Передаваемая информация				
	Код события	Номер раздела		Номер зоны	
		Передача по разделам	Передача по адресам	Передача по разделам	Передача по адресам
Охранная тревога	130	Глобальный раздел (1–16)	Локальный раздел (1–16)	NZZ, где N – расширитель* (0–15), ZZ – локальный раздел (1–16)	NZZ, где N – расширитель* (0–15), ZZ – адрес дочернего устройства (1–64)
Паника	120				
Задержка на вход/выход	404				
Пожарное внимание	118				
Пожарная тревога	110				
Пожарная тревога + аналоговая величина	111 – (по дым. каналу), 114 – (по темл. каналу)				
Обобщённая неисправность	380				
Разряд основной / резервной батареи в радиоустройстве	384				
Отсутствие связи с радиоустр.	381				
Запыление дымового извещателя	392				
Ручной / автоматический обход адреса	570				

* – Информация о событиях в расширителях 0–9 передаются с номерами 0–9, а в расширителях 10–14 – с номерами 11–15. Извещения о событиях, возникших в расширителе 15, **НЕ ПЕРЕДАЮТСЯ** на ПЦН!

Табл. 171. Информация о состоянии радиорасширителя

Событие	Передаваемая информация				
	Код события	Номер раздела		Номер зоны	
		Передача по разделам	Передача по адресам	Передача по разделам	Передача по адресам
Отсутствие сетевого питания	301	0	0	N00, где N – расширитель* (0–15)	
Разряд аккумулятора	302				
Неисправность аккумулятора	309				
Прог-ние / изменение кода доступа к расширителю	306				
Включение расширителя	308				
Внешняя помеха	344				
Отсутствие связи с расширителем	382			NUU, где N – расширитель* (0–15), UU – пользователь (1–30)	
Изменение кода пользователя	462				
Обрыв связи с СЛ «Аккорд–512» / «Радуга–2А» (Это при работе с РРОП)	350			0	0
Обрыв линии связи внешнего устройства с ПЦН	351				

* – Информация о событиях в расширителях 0–9 передаются с номерами 0–9, а в расширителях 10–14 – с номерами 11–15. Извещения о событиях, возникших в расширителе 15, **НЕ ПЕРЕДАЮТСЯ** на ПЦН!

Табл. 172. Информация о взломах

Событие	Передаваемая информация				
	Код события	Номер раздела		Номер зоны	
		Передача по разделам	Передача по адресам	Передача по разделам	Передача по адресам
Вскрытие корпуса	137 (для расш-ля), 383 (для извещ-ля)	Глобальный раздел (1–16), 0 (для расширителя)	Локальный раздел (1–16), 0 для расширителя	NZZ, где N – расширитель* (0–15), ZZ – лок. раздел (1–16) или 0 (для расширителя)	NZZ, где N – расширитель* (0–15), ZZ – адрес дочернего устройства (1–63) или 0 (для расширителя)
Подбор кода доступа	461				
Попытка подмены дочернего устройства					
Попытка подмены расширителя					
Попытка несанкционир. управления					

Табл. 173. Информация о собственных событиях УОО–АВ исп.1

Событие	Передаваемая информация				
	Код события	Номер раздела		Номер зоны	
		Передача по разделам	Передача по адресам	Передача по разделам	Передача по адресам
Вскрытие корпуса	145	0	0	0	0
Обрыв связи с расширителем	300				
Включение УОО–АВ	350				
Тестовое извещение	602				

* – Информация о событиях в расширителях 0–9 передается с номерами 0–9, а в расширителях 10–14 – с номерами 11–15. Извещения о событиях, возникших в расширителе 15, **НЕ ПЕРЕДАЮТСЯ** на ПЦН!

Приложение VI (Работа с УОО–GSM–С1 с мобильным телефоном)

- **Общие принципы работы**

После программирования и подключения к РРОП устройство функционирует автоматически. При поступлении новых событий от РРОП устройство передаёт извещения на ПЦН и на сотовые телефоны пользователей согласно запрограммированной логике работы.

Устройство передаёт пользователям тестовые сигналы согласно запрограммированной периодичности и логике, а также запрашивает у оператора сотовой связи баланс средств на лицевом счете SIM карты. В случае снижения баланса средств ниже запрограммированного порога, устройство отправляет пользователям соответствующее SMS сообщение.

- **Передача событий на сотовый телефон**

Формат SMS сообщений:

Время события	Тип события	Источник события			
		Номер РР	Номер раздела (+ дескриптор раздела)	Адрес устройства / номер пользователя	Тип устройства (дескриптор пользователя)

При возникновении нескольких сообщений одновременно, они могут быть переданы устройством в одном SMS сообщении.

Примеры SMS сообщений.

Постановка на охрану локальных разделов:

12:00 Взятие РРО (1р,3р-7р) 1польз

Постановка на охрану глобальных разделов:

12:01 Взятие РРО (1гл,3гл-7гл) 1польз

Охранные тревоги:

12:05 Тревога РРО 1р 8 РИГ (1Гл);

12:06 Тревога РРО 1р 9 Икар-Р (1 Гл)

Вскрытие корпуса РРО:

12:10 Взлом РРО (1 Гл)

Внимание!	По событиям «Взлом» и «Неисправность» SMS сообщения передаются только при возникновении неисправности. По восстановлению нормального состояния SMS сообщения не передаются.
	При возникновении нескольких таких событий с различными устройствами в одном разделе (локальном или глобальном, в зависимости от запрограммированной опции) устройство передаёт SMS сообщение только о первом событии.

В зависимости от установок устройство передаёт сообщения по локальным или глобальным разделам. Передача событий по глобальным разделам, позволяет в некоторых случаях уменьшить количество отправляемых устройством SMS сообщений.

Если запрограммирован способ передачи событий со звонками, при постановке на охрану устройство выполняет звонок в голосовом режиме и после снятия трубки пользователем воспроизводит двукратный звуковой тональный сигнал. При снятии с охраны устройство воспроизводит однократный звуковой тональный сигнал.

Длительность звукового сигнала не более 2 с, что меньше бесплатного порога (3 с) для большинства операторов сотовой связи.

Если запрограммировано дублирование тревожных сообщений голосовыми вызовами, после отправки SMS сообщения о тревоге устройство также производит голосовой вызов. Для привлечения внимания пользователя после снятия трубки устройство непрерывно воспроизводит двухтональный звуковой сигнал до отбоя звонка пользователем.

При наличии нескольких номеров сотовых телефонов пользователей SMS сообщения передаются сразу на все телефоны одновременно.

В случае невозможности доставки извещений на ПЦН по истечении запрограммированного интервала времени устройство записывает в протокол событий ПКУ «Стрелец» событие «Невозможность коммуникации», а также передаёт SMS сообщения пользователям.

- **Управление системой с сотового телефона**

При получении команды управления с ПЦН, либо от сотовых телефонов пользователей, номера которых были запрограммированы, устройство выполняет указанную команду управления.

Формат команд управления в SMS сообщениях следующий:

`COMMAND_PAR1_PAR2_PAR3`

где COMMAND – код, либо текст команды (на русском либо английском языке), PAR1–PAR3 – параметры команды.

Устройство нечувствительно к регистру текста SMS сообщения.

Табл. 174. Команды управления через SMS

Команда COMMAND		Описание	Параметры	
Код	Текст		PAR1	PAR2
01	Arm Взять	Поставить на охрану разделы	Номер РР (00–15), 16 для глоб. разделов, 99 – все глоб. разделы	Номера разделов, например (1,2,5–7,16)*
02	Disarm Снять	Снять с охраны разделы		
03	Reset Сброс	Сбросить пожарные тревоги и неисправности в разделах		
04	State Состояние	Запрос состояния радиорасширителя	Номер РР (00–15), 16 для глоб. разделов	–
05	On Вкл	Активировать реле	Номер РР (00–15)	Номера реле, например (1–3,4,01–22)* R1, P1 или 1, R2, P2 или 2, R3, P3 или 3, SO, CO или 4, ZO, ZO или 5, 01 – 63 для ИБ–Р
06	Off Выкл	Деактивировать реле		
07	GrpOn ГрпВкл	Включить группу ИУ	Номера групп ИУ, например (1,2,5–7)*	–
08	GrpOff ГрпВыкл	Выключить группу ИУ		

Команда COMMAND		Описание	Параметры	
Код	Текст		PAR1	PAR2
09	Balance Баланс	Запрос баланса финансовых средств на счёту SIM–карты	Нет, либо USSD команда (например, *102#)	–
10	Help Помощь	Запрос помощи о формате команд управления в SMS	Нет, либо код или текст команды	–
11	Time Время	Установка времени в ПКУ	Без параметров – взять из сети GSM	
			DD/ММ/YY (день/мес/год)	НН:ММ (часы:мин)
12	Info Инфо	Запрос информации о состоянии устройства (уровне сигнала GSM и версиях прошивок)	–	–
Примечание: * – (a,b,d–f,i) означает, что действия будут выполнены с элементами a, b, от d до f и i, а состояние остальных элементов будет оставлено без изменений				

Формат ответного сообщения на запрос «04/State/Состояние»

*«состояние»:«разделы»
PP «X»:«состояние PP»*

где

«состояние» может иметь значения: Взяты, Сняты, Неиспр., Взломы, Тревога, Принуждение, Паника, Пожар, Внимание;

«разделы» – перечисление разделов с этим состоянием;

«X» – номер радиорасширителя;

«состояние PP» может иметь значения: норма, неиспр. (ОП, РП, связь), взлом, обход.

Пример:

*Взяты: 1,3,5–8,9
Сняты: 2,10–16
Взломы: 2*

*PP0: норма
PP1: неиспр (ОП), взлом*

Формат ответного сообщения на запрос «12/Info/Инфо»

Пример:

<i>Signal level: 2/5 (20, -97dBm)</i> <i>Argus Firmware: v1.0</i> <i>AT rev.: AT v03.10</i> <i>Modem Firmware: 655_09gg.Q2406B 2015268 111705 17:01</i>
--

В строке «Signal level» дробь «2/5» означает качество связи 2 балла из 5, а «-97dBm» – уровень сигнала GSM.

Для устойчивой радиосвязи рекомендуется, чтобы оценка уровня принимаемого сигнала была не ниже 4.

Примеры SMS сообщений с некоторыми командами управления.

Поставить на охрану разделы 1–5 на РРО:

<i>Arm 00 (1-5)</i>	или	<i>Взять 00 (1-5)</i>	или	<i>01 00 (1-5)</i>
---------------------	-----	-----------------------	-----	--------------------

Запросить состояние РРО:

<i>State 00</i>	или	<i>Состояние 00</i>	или	<i>04 00</i>
-----------------	-----	---------------------	-----	--------------

Активировать реле РЗ на РРО:

<i>On 00 R3</i>	или	<i>Вкл 00 РЗ</i>	или	<i>05 00 3</i>
-----------------	-----	------------------	-----	----------------

Запросить помощь на команду «01/Arm/Взять»:

<i>Help Arm</i>	или	<i>Помощь Взять</i>	или	<i>10 01</i>
-----------------	-----	---------------------	-----	--------------

Запросить состояние баланса средств на счету:

<i>Balance</i>	или	<i>Баланс</i>	или	<i>09</i>
----------------	-----	---------------	-----	-----------

Установить время у РРОП:

<i>Time 30/08/07 15:48</i>	или	<i>Время 30/08/07 15:48</i>	или	<i>11 30/08/07 15:48</i>
----------------------------	-----	-----------------------------	-----	--------------------------

Приложение VII (Разъёмы УОО–GSM–C1)

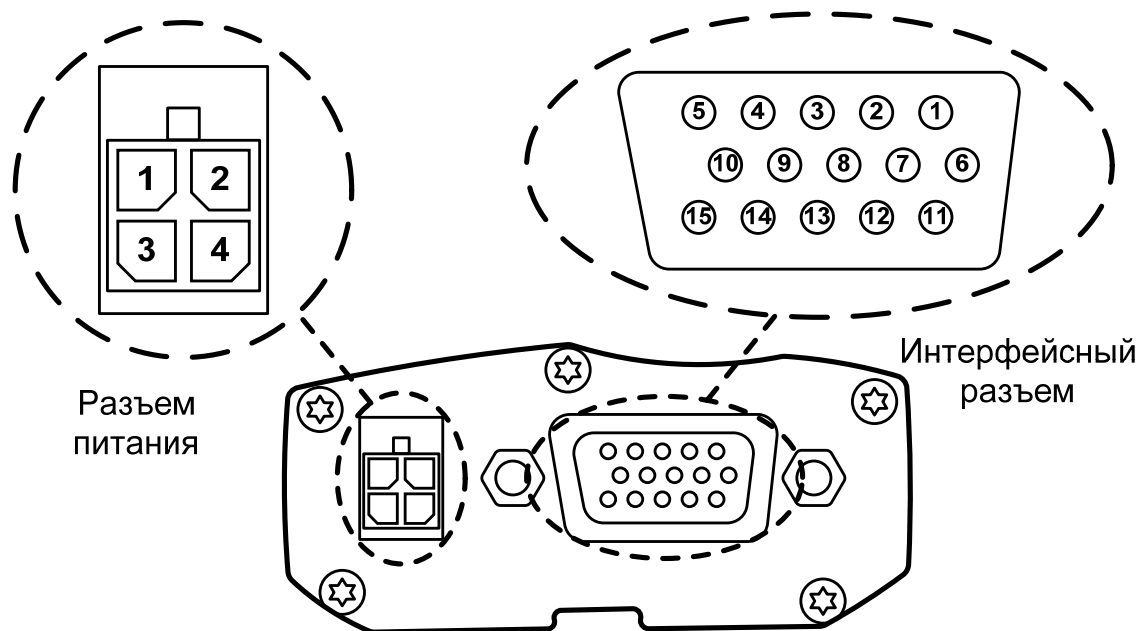


Рис. 116. Разъёмы УОО–GSM–C1

Табл. 175. Разъёмы УОО–GSM–C1

Контакт	Цепь	Описание	Комментарий
Разъем питания			
1	V+	Положительный контакт питания	«+» контакт БП
2	GND	«Земля»	«-» контакт БП
3	GPIO4	Не используются	Должны оставаться неподключенными
4	GPIO5		
Интерфейсный разъем			
2	TD	Вход модема по интерфейсу RS-232	Подключается к выв. «RD» разъёма X2 PPOП
4	CMIC2P	Подключение внешнего микрофона (+)	В настоящее время не используются
5	CMIC2N	Подключение внешнего микрофона (-)	
6	RD	Выход модема по интерфейсу RS-232	Подключается к выв. «TD» разъёма X2 PPOП
9	GND	«Земля»	Подключается к выв. «┴» разъёма X2 PPOП
12	CTS	Цепь «Clear to send» интерфейса RS-232	–
15	RTS	Цепь «Request to send» интерфейса RS-232	–

Приложение VIII (Рекомендации по применению выносных антенн)

• Применение выносных антенн¹

Одним из наиболее эффективных способов повышения дальности действия является использование расширителей-маршрутизаторов (PP-M). Однако не всегда есть возможность установить маршрутизаторы. В этом случае целесообразно применять выносные антенны.

Их использование значительно увеличивает дальность радиосвязи и уменьшает влияние источников помех.

Основные характеристики антенн:

1. Волновое сопротивление – отношение амплитуд напряжения бегущей волны к силе тока. Устройства ВОРС «Стрелец» оптимизированы для работы с антеннами с волновым сопротивлением 50 Ом.

2. Коэффициент усиления антенны показывает, насколько сигнал на выходе антенны сильнее, чем сигнал на выходе эталонной антенны. В качестве эталонной антенны принимают изотропный (ненаправленный) излучатель или полуволновый вибратор. В первом случае коэффициент усиления антенны измеряют в dBi, во втором – в dBd. Для пересчета используется следующая формула «dBd = dBi – 2,14».

3. Коэффициент стоячей волны (КСВ) – численный показатель согласования антенны с заданным волновым сопротивлением. Чем меньше значение, тем лучше согласована антенна. Теоретический минимум – 1. Хорошим можно считать КСВ до 2, приемлемым – до 3 (соответствует потерям на отражение порядка 1,25 dB).

4. Диаграмма направленности антенны – зависимость мощности излучения от угла поворота относительно направления максимума излучения. Чем больше усиление, тем уже диаграмма направленности. Ширина диаграммы направленности определяется отдельно для горизонтальной и вертикальной плоскости.

5. Поляризация – тип поляризации электромагнитной волны: вертикальная или горизонтальная. Необходимо чтобы все антенны в радиосистеме имели одинаковый тип поляризации, в противном случае качество радиосвязи будет значительно хуже. При работе двух радиосистем на одной частоте полезно использовать разные типы поляризации для ослабления перекрестных помех.

• Типы выносных антенн

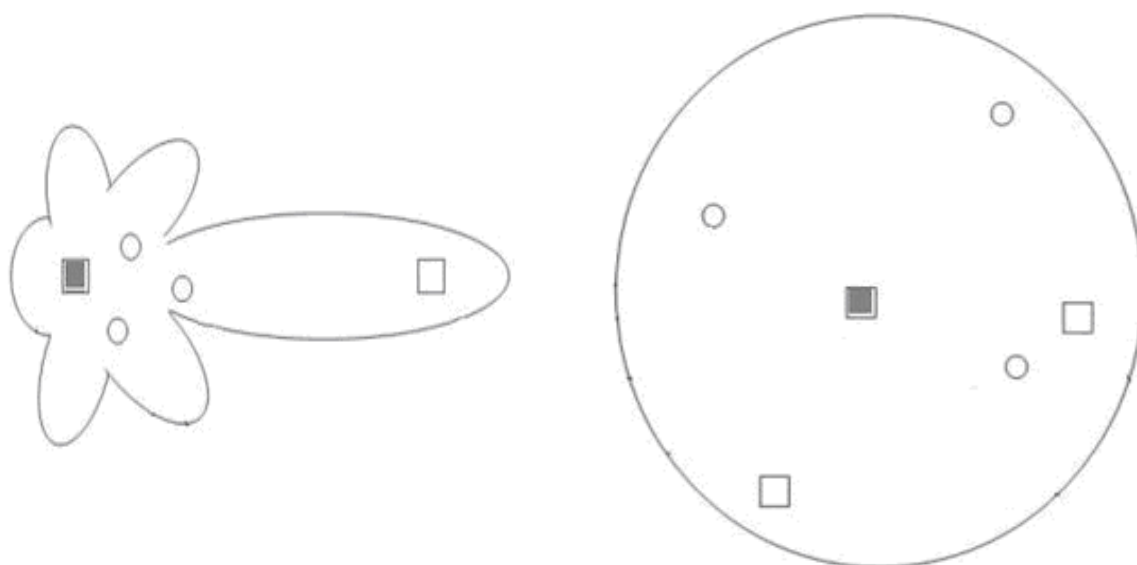
Условно, антенны можно разбить на направленные и с круговой диаграммой направленности (ДН).

¹ решения ГКРЧ от 06.12.2004 г. № 04-03-04-001 «О выделении полосы радиочастот 433.075-434.750 МГц для маломощных радиостанций» определяет использование только штыревых антенн.

Направленные антенны имеют больший коэффициент усиления, чем антенны с круговой ДН, однако имеют ограничения при построении радиосистемы.

При использовании направленной антенны, все устройства, с которыми требуется обеспечить радиосвязь должны находиться в направлении главного лепестка ДН антенны, либо в непосредственной близости от самой антенны (Рис. 117а). Если устройство расположено вне основного лепестка ДН, рабочая дальность радиосвязи с ним может быть даже меньше, чем при использовании штатной антенны.

Если требуется радиосвязь в различных направлениях, рекомендуется использовать антенну с круговой диаграммой направленности (Рис. 117б).



а) направленная антенна

б) антенна с круговой ДН

- Родительское ПКУ
- Дочернее ПКУ
- Дочернее устройство

Рис. 117. Варианты использования антенн

На Рис. 118 показан пример построения радиосистемы с использованием выносных антенн. РР0 и РР2 связываются с другими устройствами в одном направлении, поэтому целесообразно использовать направленные антенны. Для РР1 и РР3 должны быть подсоединены антенны с круговой ДН, т.к. данные расширители должны обеспечивать связь с устройствами в разных направлениях.

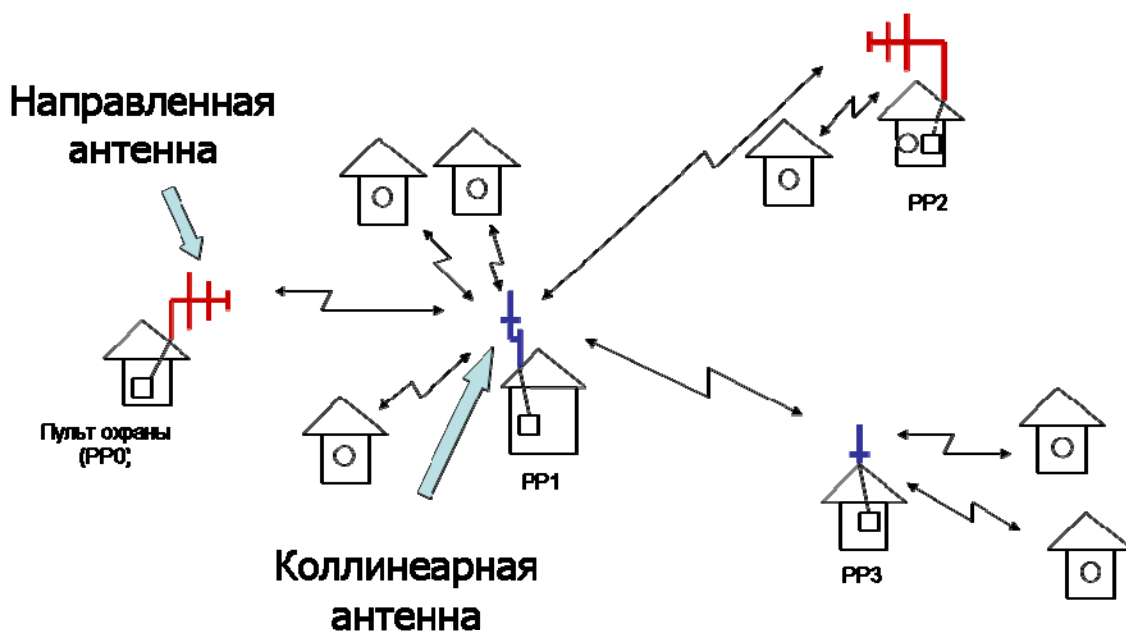
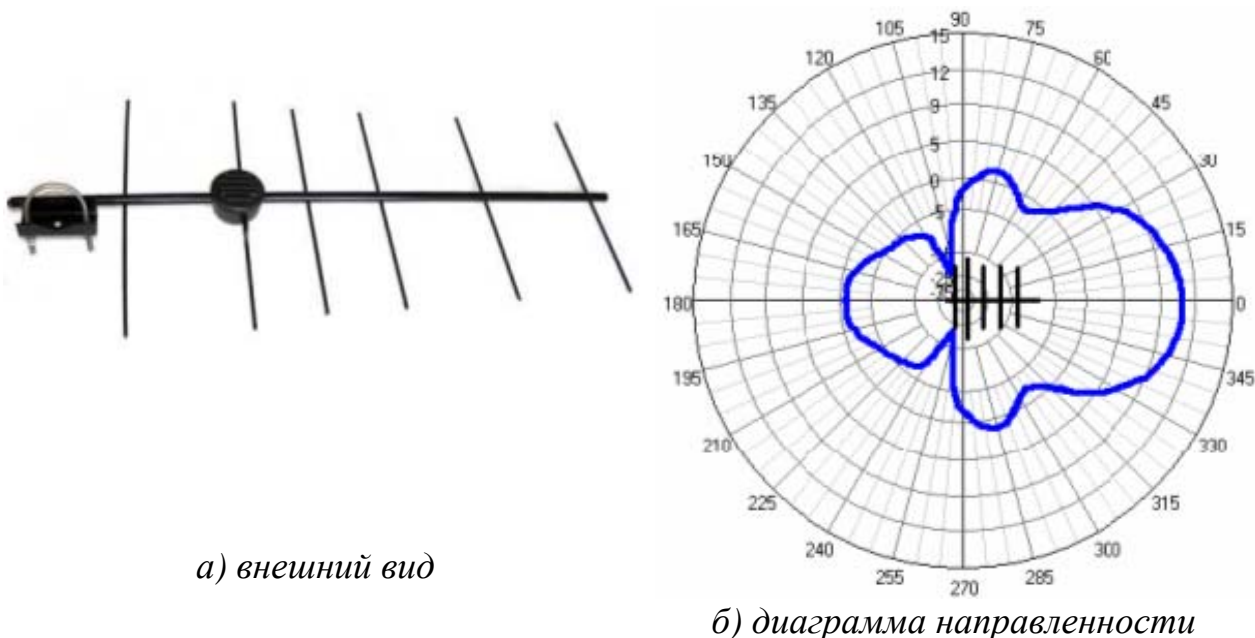


Рис. 118. Пример использования антенн в радиосистеме Стрелец

Направленные антенны

Основные типы направленных антенн, рекомендуемые для использования с ВОРС «Стрелец»: «волновой канал» и зигзагообразные.

Антенна типа «волновой канал» (Рис. 119) состоит из ряда параллельных вибраторов, расположенных в одной плоскости. В зависимости от количества вибраторов, усиление составляет 7–15 dBd.



а) внешний вид

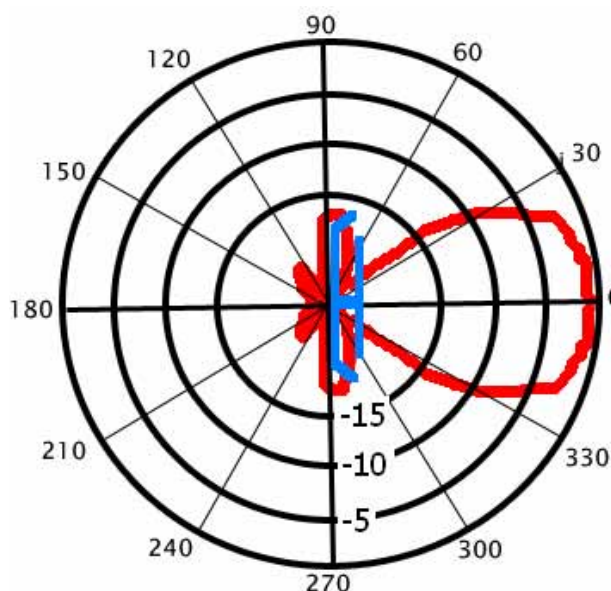
б) диаграмма направленности

Рис. 119. Антенна типа «волновой канал»

Зигзагообразные антенны (Рис. 120) состоят из плоского излучателя в форме «восьмерки», расположенного параллельно рефлектору (отражателю). Коэффициент усиления зигзагообразных антенн с рефлектором составляет порядка 10 dBd.



а) внешний вид



б) диаграмма направленности

Рис. 120. Зигзагообразная антенна

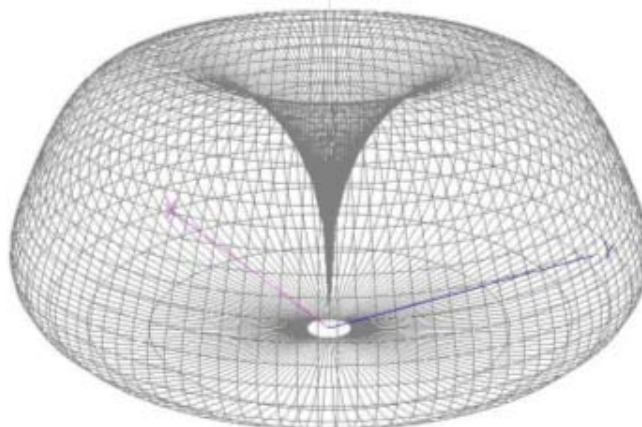
Антенны с круговой диаграммой направленности

Антенны с круговой ДН обеспечивают одинаковый уровень излучения во всех направлениях в горизонтальной плоскости. Основные типы антенн с круговой ДН: штыревые антенны, коллинеарные антенны и низкопрофильные антенны («Шайба»).

Штыревые антенны (Рис. 121) состоят из вертикального штыря, длиной $5/8$ длины волны, и нескольких штырей («противовесов») у основания. Такая антенна обеспечивает усиление не намного лучше штатных антенн радиорасширителей.



а) внешний вид



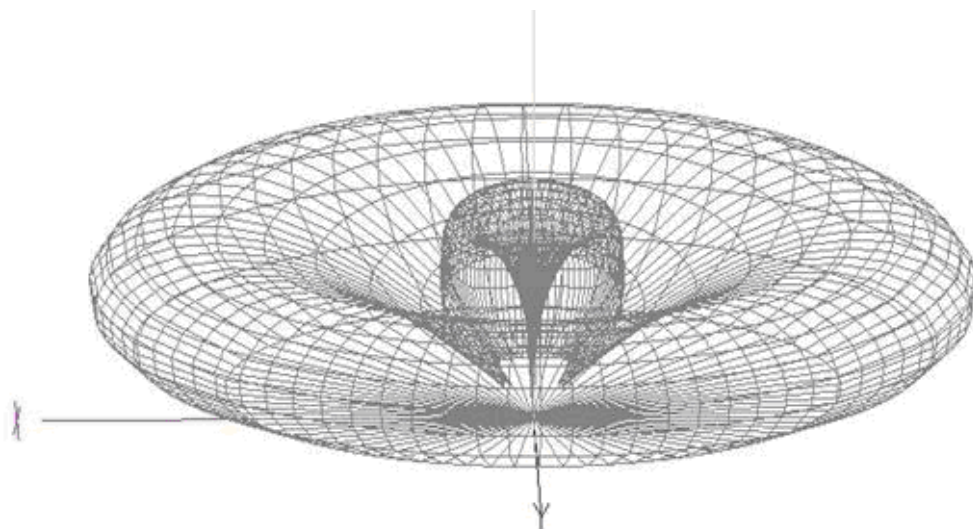
б) диаграмма направленности

Рис. 121. Штыревая антенна

Коллинеарные антенны (Рис. 122) представляют собой несколько излучателей $5/8 \lambda$, расположенных по одной оси. Коэффициент усиления таких антенн может достигать 8 dBd.



а) внешний вид



б) диаграмма направленности

Рис. 122. Коллинеарная антенна

Низкопрофильные антенны «Шайба» (Рис. 123) обеспечивают усиление около 4 dBd. Антенны типа «Шайба» крепятся на металлическую поверхность, или на специальный металлизированный экран. Крепление осуществляется с помощью магнита, расположенного в корпусе антенны.



а) внешний вид

б) диаграмма направленности

Рис. 123. Штыревая антенна

- Подключение антенн

Радиорасширители имеют два разъема для подключения антенн. Можно выделить три варианта подключения выносных антенн (Рис. 124):

- к первому выходу¹ – внешняя антенна, а ко второму – штатная;
- к обоим выходам через сумматор подключена одна антенна;
- к каждому выходу подключена своя антенна.

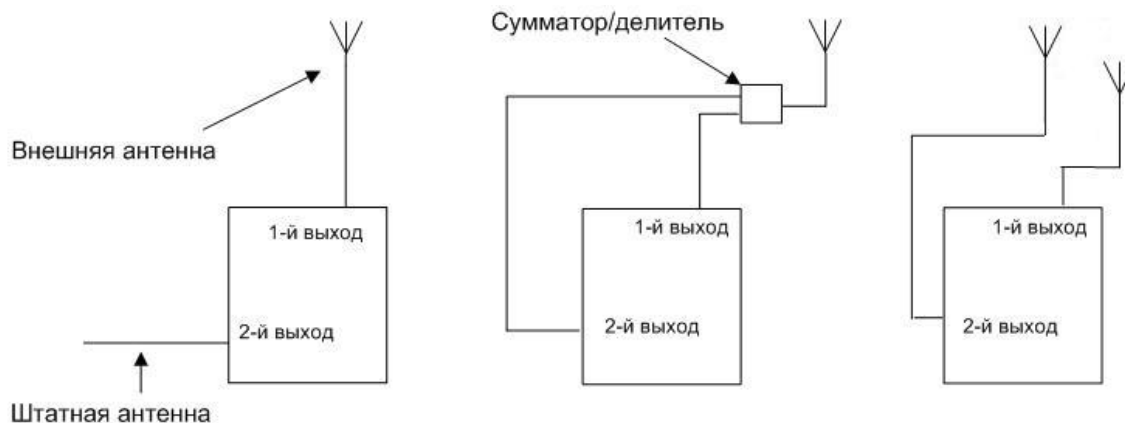


Рис. 124. Варианты подключения антенн

Сравнение различных вариантов подключения приведено в Табл. 176.

Табл. 176. Сравнение различных вариантов подключения внешних антенн

Вариант подключения	Простота и дешевизна реализации	Работоспособность алгоритма ППРЧ	Отсутствие затухания вносимого сумматором
1 (одна антенна)	+	–	+
2 (сумматор)	+	+	–
3 (две антенны)	–	+	+

Алгоритм ППРЧ (Программная Перестройка Рабочей Частоты) обеспечивает защиту от узкополосных помех и «быстрых замираний» радиосигнала и заключается в автоматическом переходе на другие частотные каналы при отсутствии связи по основному.

Поскольку алгоритм ППРЧ требует совместной работы обоих радиомодемов радиорасширителя, при подключении антенны только к одному выходу надежность радиосвязи может ухудшиться.

Вариант подключения с использованием сумматора лишен данного недостатка, но за счет затухания в сумматоре, рабочая дальность радиосвязи снизится на величину порядка 20–30 %.

При подключении двух антенн устраняются оба приведенных выше недостатка.

¹ Под первым выходом подразумевается выход, соответствующий вертикальной штатной антенне (колодка "X2" на плате). Второй выход соответствует горизонтальной штатной антенне (колодка "X1").

- **Установка антенн**

Для обеспечения высокой дальности связи важно правильно установить антенны.

Высота подъема антенны над крышей должна быть не менее одного метра (за исключением антенн «Шайба»). Не следует устанавливать антенну ближе 2–3 метров от других антенн или металлических объектов.

Антенны должны устанавливаться с одинаковой поляризацией. Штыревые и коллинеарные антенны имеют вертикальную поляризацию. Для получения вертикальной поляризации при установке антенны «волновой канал», вибраторы должны располагаться вертикально (Рис. 125а). Зигзагообразная антенна должна быть установлена широкой частью параллельно земле (Рис. 125б). Низкопрофильные антенны («Шайба») имеют вертикальную поляризацию при установке плоской частью параллельно земле.

Если при прокладке кабеля остались излишки, то его следует укоротить, либо выпрямить, поскольку в скрученном кабеле затухание сигнала увеличивается.

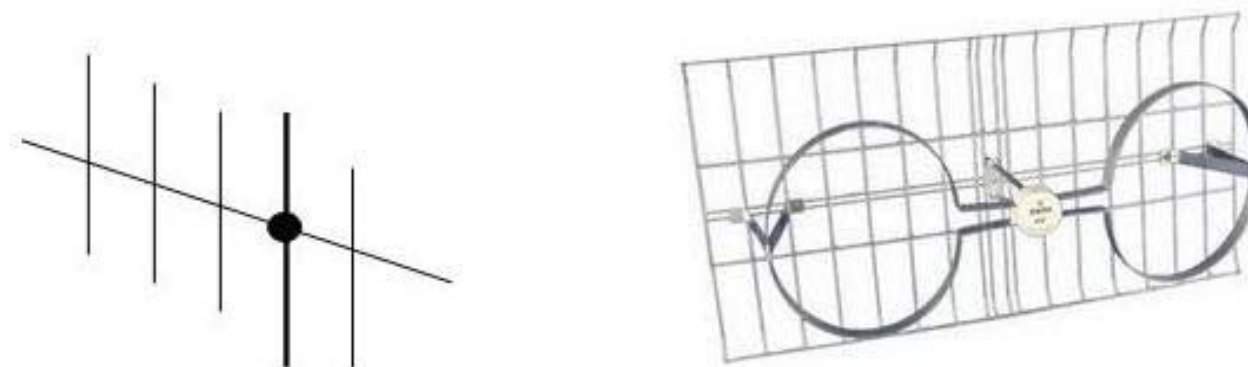


Рис. 125. Установка антенн с вертикальной поляризацией: а) «волновой канал», б) зигзагообразная

- **Дополнительное оборудование для установки выносных антенн**

Для установки внешней антенны, помимо самой антенны может потребоваться дополнительное оборудование: коаксиальные кабели, ВЧ разъемы, сумматор/делитель, двунаправленный усилитель.

От правильной установки дополнительного оборудования в значительной степени зависит качество радиосвязи.

Коаксиальный кабель

Основные характеристики коаксиального кабеля:

1. Волновое сопротивление кабеля

Должно соответствовать волновому сопротивлению устройств, к которым подключается кабель – 50 Ом¹.

2. Внешний диаметр изоляции

Определяет тип используемых ВЧ разъемов. Как правило, большему диаметру изоляции соответствует меньшее погонное затухание. Спецификациям RG-58, RG-59 и RG-6 соответствует диаметр оплетки соответственно 4.95 мм, 6.15 мм и 8.4 мм.

3. Погонное затухание

Является важнейшей характеристикой коаксиального кабеля (измеряется в дБ/м). Можно считать, что на частотах до 1 ГГц затухание пропорционально корню из частоты. Например, для кабеля с затуханием 0,1 дБ/м при 100 МГц, на частоте 434 МГц затухание будет составлять порядка 0,2 дБ/м. При использовании кабеля с затуханием 0,2 дБ/м мощность радиосигнала будет ослаблена вдвое² при длине кабеля 15 м.

ВЧ разъемы

Как правило, на антеннах устанавливаются разъемы типа N или TNC, а кабель должен иметь штекер N или TNC соответственно. Обычно для штекеров указываются тип разъема, вид крепления и спецификации совместимых кабелей, например: TNC-штекер, обжим, RG-58, RG-59.

Сумматор/делитель

При выборе сумматора/делителя следует учитывать, что это устройство должно обеспечивать двунаправленную передачу и иметь нужный рабочий диапазон частот. Этому требованию, в частности, отвечают широкополосные телевизионные делители типа «краб» на два выхода.



Рис. 126. Внешний вид сумматора/делителя сигнала

Это устройство имеют рабочий диапазон частот от 5 до 900(1000) МГц, и практически одинаковое затухание при прохождении сигнала в обе стороны. Хотя они рассчитаны на волновое сопротивление 75 Ом, приемлемое затухание (3,5–4 дБ) обеспечивается и при подключении к кабелю с волновым сопротивлением 50 Ом.

¹ При несоблюдении этого требования, в излучаемый и принимаемый сигнал будет внесено дополнительное ослабление, величина которого может достигать до 3 дБ.

² Уменьшение мощности радиосигнала вдвое соответствует уменьшению рабочей дальности радиосвязи в открытом пространстве примерно на 20 %.

Двунаправленные антенные усилители¹

Помимо выносных антенн, для увеличения дальности радиосвязи могут использоваться двунаправленные усилители радиосигнала. Структурная схема усилителя показана на Рис. 127.

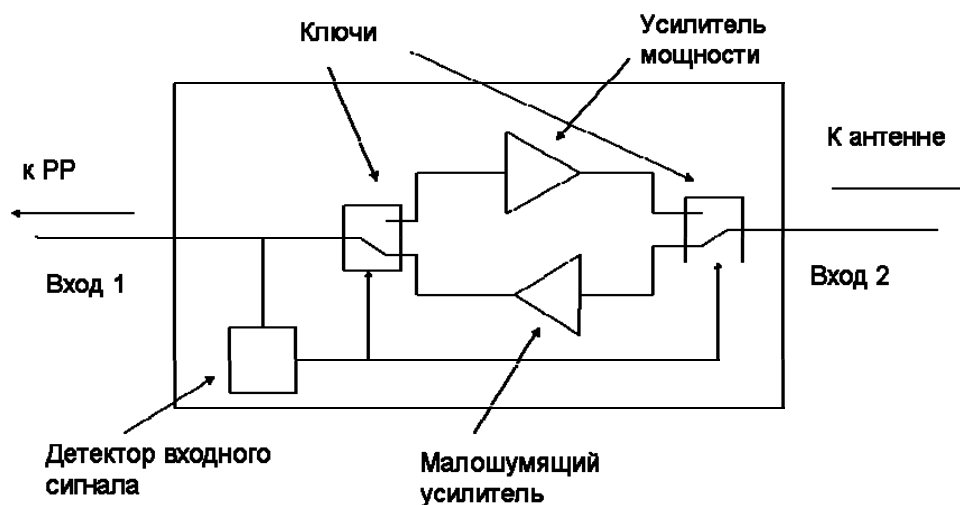


Рис. 127. Структурная схема двунаправленного усилителя радиосигнала

Алгоритм работы такого усилителя следующий. Если на вход 1 усилителя сигнал не поступает, усилитель работает на прием, т.е. усиливает сигнал с антенны (вход 2). Это приводит к повышению чувствительности всего приемного тракта. Когда на вход 1 начинает поступать сигнал, усилитель переходит в режим усиления передачи, на антенну поступает усиленный сигнал с входа 1, т.е. от РР.

В случае если в усилитель содержит систему автоматической регулировки усиления (АРУ), уровень выходной мощности практически не зависит от входной мощности². Устанавливать усилитель, оборудованный системой АРУ, следует как можно ближе к антенне, поскольку при этом будут максимально скомпенсированы потери в кабеле.

При использовании двунаправленного усилителя с ВОРС Стрелец, необходимо выключить автоматическое управление мощностью. Поскольку расширитель может перейти в режим пониженной мощности, и, если уровень сигнала будет ниже порогового, усилитель не сможет переключиться в режим передачи.

• Сравнение различных способов увеличения дальности радиосвязи

Для оценки эффективности различных способов увеличения рабочей дальности в ЗАО «Аргус-Спектр» был проведен ряд экспериментов.

¹ Постановлением Правительства РФ N 539 от 12 октября 2004 г. «О порядке регистрации радиоэлектронных средств и высокочастотных устройств» не подлежат регистрации устройства в полосе радиочастот 433,075-434,79 (433,92 0,2%) МГц с допустимой мощностью излучения передатчика до 10 мВт включительно.

² По российским нормам в данном диапазоне частот допустимым является только уровень мощности не выше 10 мВт.

Эксперименты проводились в условиях открытой местности, антенны устанавливались на высоте около 5 метров над уровнем земли.

В экспериментах использовались направленные антенны с усилением около 10 dBd, коллинеарные антенны с усилением 5,5 dBd и двунаправленный усилитель Модус–А. Результаты представлены в Табл. 177.

Табл. 177. Сравнение различных вариантов подключения внешних антенн (оценка «4»)

Оборудование		Антенна				
		Штатная	Коллинеарная	Направленная	Коллинеарная + усилитель	Направленная + усилитель
PP0	PP1					
Штатная		0,6 км	1 км	1,5 км	2 км	4 км
Коллинеарная			1,5 км	2,5 км	3,5 км	7 км
Направленная				6 км	7 км	10 км
Коллинеарная + усилитель					6 км	9 км
Направленная + усилитель						14 км

По результатам эксперимента можно сделать вывод, что использование выносных и двунаправленных усилителей позволяет значительно увеличить рабочую дальность между радиорасширителями системы ВОРС «Стрелец».

Следует учитывать, что реальная рабочая дальность может быть несколько ниже или выше в зависимости от рельефа местности, уровня внешних радишумов и высоты установки антенн.

Приложение IX (Характеристики рекомендованных антенн и усилителя)

Ниже приведены основные характеристики испытанных антенн и двунаправленного усилителя «Модус–А». Допускается использование любых других антенн со сходными характеристиками.

Табл. 178. Характеристики рекомендованных антенн

Название антенны	АН–433	Ли́ра–450	А–200 ¹
Тип антенны	Волновой канал	Зигзагообразная	Коллинеарная
Диаграмма направленности	Направленная	Направленная	Круговая
Усиление	10 dBd	10 dBd	5,5 dBd
Ориентировочный выигрыш в расстоянии	2,5 раза	2,5 раза	1,6 раз
Габариты	750x510x80 мм	420x840x170 мм	1800x360x360 мм
Тип коннектора	Неразъемно подсоединенный фидер (3 метра)	TNC	N-type

Табл. 179. Характеристики двунаправленного усилителя «Модус–А»

Параметр	Значение
Режим работы	Двунаправленный, полудуплекс, автоматическое переключение.
Диапазон частот	432 – 436 МГц (есть версия 868 МГц)
Усиление приемного тракта	12 дБ
Выходная мощность	10, 40 или 100 мВт (есть система АРУ)
Уровень переключения детектора	1,5 мВт
Время переключения детектора	0,02 мс
Напряжение питания	9–15 В, нестабилизированное
Волновое сопротивление кабеля	50 Ом
Разъемы	F-type
Диапазон рабочих температур	–10...+30 °С (–40...+50 °С для уличного исполнения)

¹ Производитель предлагает 3 вида антенн данного типа (А-100 мн, А-200 мн и А-300 мн), отличающихся длиной и коэффициентом усиления

Индекс

- ADSL, 225
Contact-ID, 214
Ethernet, 212, 227
GSM, 11, 212, 218, 227, 246
IP, 212, 227
Optex, 9, 105
RS-232, 22, 43, 51, 55
SMS, 219, 246
TouchMemory, 165, 186
Аврора, 9, 57, 58
 тестирование, 59
адресация, 16
Аккорд-512/Спектр-8, 15, 33, 35, 36, 43, 201, 203
Амур-Р, 9, 57, 63
 отражатель, 69
Аргон, 11, 212, 231
Аргус-Т, 214
Арфа-2Р, 9, 89, 90
АСБ-РС, 8, 32, 48
Атлас-20, 11, 212, 213, 218, 224, 227, 231
батареи
 6LR61, 25
 CR123A, 25
 CR2032, 25
БВИ-64, 10, 33, 43, 153, 176
БВИ-8, 10, 153, 173
БВУ-02, 11, 212, 224
БП-12/0,7(2), 45, 191, 233
БПИ RS-RF, 10, 180
Браслет-Р, 10, 21, 124, 149
БРПЦН, 10, 33, 43, 203
БРРВ, 10, 33, 43, 201
БУК-Р, 10, 185
БФ, 224
Взрывозащита, 57, 58, 74, 79
Вода-Р, 9, 117
Градус-Р, 9, 121
группы исполнительных устройств, 20
динамическая маршрутизация, 15
ИБ-Р, 9, 21, 124, 125, 129
Икар, 9, 89, 95
интеграция, 15, 29, 30, 32, 33, 35, 36, 43, 48, 53,
 201, 203
ИПР-Р, 9, 57, 79
ИПР-РВ, 9, 79
код доступа, 43, 51, 55
код системы, 5
КР (координатор), 5, 14
МБП-12, 45, 191, 223
оповещение, 9, 128, 132, 138, 143, 149
Орфей-Р, 9, 21, 124, 143
Памя-РВ, 9
Пламя-РВ, 74
ПО
 CloneEx, 205, 209
 OrpheyRLib, 10, 146, 194, 205, 210
 RFAnalyze, 205, 209
 WirelEx, 10, 205, 206
 АРМ Стрелец, 10, 205, 211
Пожар 1 / Пожар 2, 19
ПУЛ, 10, 153, 165
ПУЛ-Р, 10, 21, 153, 160
ПУ-Р/ПУП-Р, 10, 36, 153, 154
ПЦН, 8
радиорасширители, 5, 6, 14, 36
 дочерние, 5
Радуга-2А/4А, 15, 32, 35, 48
Радуга-3/240, 15, 30, 35, 53
раздел
 глобальный, 5, 20
 локальный, 6, 18
РБУ, 10, 21, 153, 169
РИГ, 9, 57, 83, 89
РРОП, 8, 36
РРП-240, 8, 30, 53
РСПИ, 231
Сирена-Р, 9, 21, 124, 138
СОУЭ, 9, 128, 132, 138, 143, 149
Стрелец-Интеграл, 29
Табло-Р, 9, 124
УЗРС, 10, 146, 194
УОО-GSM-C1, 11, 212, 218, 246, 251
УОО-АВ исп.1, 10, 212, 213, 242
УОП-АВ, 212, 213
УОП-АВ-GSM, 212
УС-10, 11, 212, 227
УСГС, 9, 113
устройства
 глобальные, 21
 системные, 21, 180
ШС, 83, 90, 113, 185