

АППАРАТЫ ВЫСОКОГО ДАВЛЕНИЯ

Аппараты высокого давления **ЗУБР ПРОФЕССИОНАЛ** оснащены бесщеточным двигателем с низкими оборотами и высоким крутящим моментом, что дает им комплекс преимуществ:

- не нагреваются, длительно работают без перерыва, имеют увеличенный срок службы
- тихо работают
- не требуют дополнительного обслуживания из-за отсутствия щеток

Увеличенное давление (до 225 Атм) и производительность (до 408 л/ч) задают высокий уровень эффективности помывки.

Помпа (насос) состоит из стойких к коррозии материалов.

Поршни из латуни обеспечивают надежность и высокую производительность.

Мобильность обеспечивают встроенные колеса и удлиненная рукоятка.



АВД-П130
1400 Вт / 130 Атм

АВД-П140
1400 Вт / 140 Атм

АВД-П165
1800 Вт / 165 Атм

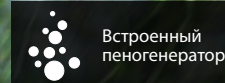
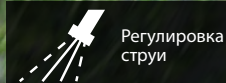
АВД-П195
2500 Вт / 195 Атм

АВД-П225
3000 Вт / 225 Атм



СТАРТ-СТОП
Система полной остановки

АВТО
Система всасывания воды



Аппараты высокого давления

Модельный ряд



- Бесщеточный двигатель с низкими оборотами и высоким крутящим моментом
- Система полной остановки выключает двигатель при отпуске клавиши пистолета, что экономит энергию и увеличивает ресурс
- Функция самовсасывания позволяет использовать мойку без подключения к водопроводу, встроенный насос сам набирает воду из емкости
- Фильтр на входе защищает аппарат от загрязнений в воде
- Высокая мощность выходной струи для эффективной мойки
- Регулировка давления и формы струи позволяет обрабатывать различные изделия и поверхности
- Встроенный пенообразователь для предварительной обработки моющим средством
- Переходник на быстросъемный коннектор для подключения любых шлангов
- Барабан предохраняет шланг от перегибов и продлевает срок его службы (для АВД-П1195 и АВД-П225)
- Колеса и удлиненная рукоятка упрощают перемещение мойки

Дополнительные принадлежности и аксессуары представлены на **4 странице**.



Артикул	АВД-П130	АВД-П140	АВД-П165	АВД-П195	АВД-П225
Применение	Очистка загрязненных мотоциклов, велосипедов, автомобилей, садовой мебели и техники, дорожек и прилегающей территории		Интенсивное и частое удаление сильных загрязнений с автомобилей, садовых дорожек, каменных фасадов и стенок бассейнов	Регулярная чистка сильнозагрязненной садовой техники и мебели, велосипедов, мопедов, скутеров, автомобилей (для внедорожника, минивэна, кемпера), садовых дорожек, стенок бассейнов, заборов, каменных фасадов и прилегающей территории	
Мощность, Вт	1400	1400	1800	2500	3000
Максимальное давление, Атм	130	140	165	195	225
Рабочее давление, Атм	90	90	110	130	150
Производительность, л/ч	350	350	350	390	408
Материал помпы	алюминий с кремнием	алюминий с кремнием	алюминий с кремнием	алюминий с кремнием	латунь
Материал поршня	РОМ (полиоксиметилен)	РОМ (полиоксиметилен)	латунь	латунь	латунь
Система полной остановки	есть	есть	есть	есть	есть
Самовсасывание	есть	есть	есть	есть	есть
Регулировка давления	есть	есть	есть	есть	есть
Регулировка ширины струи	есть	есть	есть	есть	есть
Барабан для шланга	нет	нет	нет	есть	есть
Объем бачка для моющего средства, л	0,8	0,8	0,9	0,9	0,9
Длина сетевого кабеля, м	5	5	5	5	5
Напряжение, В/Гц	220±10% / 50	220±10% / 50	220±10% / 50	220±10% / 50	220±10% / 50
Масса изделия / в упаковке, кг	13 / 15	15 / 17	16 / 18	22 / 25	24 / 28
Габариты Ш x В x Г, см	36 x 36 x 57	36 x 36 x 85	36 x 36 x 85	41 x 40 x 94	41 x 40 x 94
Комплектация:					
Шланг высокого давления (5 м)	1	1	1	1	1
Пистолет с распылителем	1	1	1	1	1
Переходной штуцер	1	1	1	1	1
Игла чистящая	1	1	1	1	1

Аппараты высокого давления

Преимущества конструкции



Универсальный пистолет для всех моделей моек данной линейки



Фильтр грубой очистки воды и переходник на быстросъемный коннектор для подключения любых шлангов



Регулировка давления струи для обработки различных изделий и поверхностей

Барабан предохраняет шланг высокого давления (5 м) от перегибов и продлевает срок его службы (для АД-П195, АД-П225)

Ручка барабана для удобного разматывания и сматывания шланга (для АД-П195, АД-П225)

Встроенный пенообразователь для предварительной обработки моющим средством

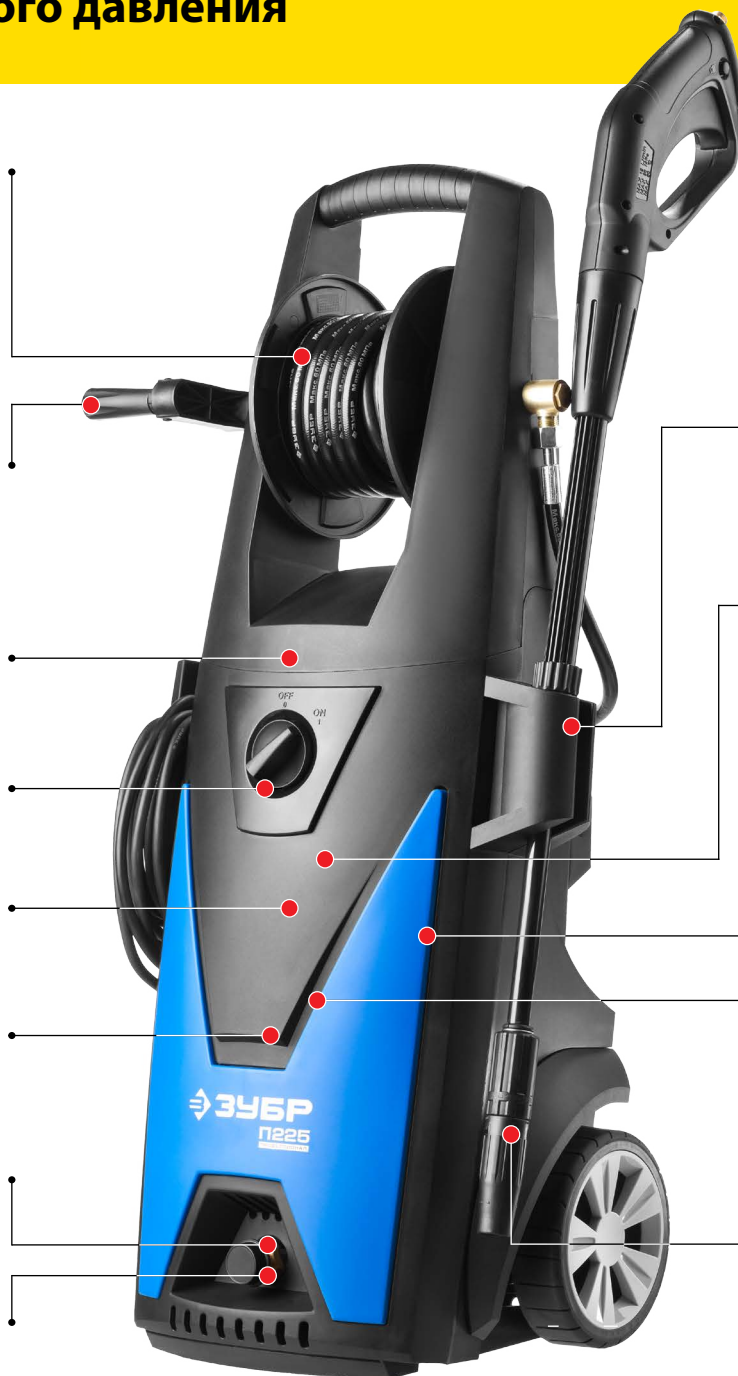
Влагозащищенный выключатель

Бесщеточный двигатель обеспечивает высокую мощность и тихую работу

Самовсасывание позволяет забирать воду из ёмкости или резервуара

Фильтр грубой очистки на входе для защиты аппарата от крупных частиц грязи в воде*

Латунный входной штуцер с высокими эксплуатационными свойствами (для АД-П225)



Держатель для пистолета обеспечивает аккуратное хранение

Система полной остановки выключает двигатель при отпускании клавиши пистолета, что экономит энергию и увеличивает ресурс

Помпа из латуни – легкого, износостойкого материала, не подверженного коррозии (для АД-П225)

Поршни из стали обеспечивают надежность и высокую производительность (для АД-П165, АД-П195, АД-П225)



Распылитель пистолета с регулировкой давления и формы струи

АД-П225



Название	Пеногенератор			Ротационная щетка		Грязевая фреза		Пистолет для мойки		Фильтр входной		Шланг высокого давления			Шланг для прочистки труб	
Артикул	70401-375			70403		70404		70410-375		70402		70411-375-5	70411-375-10	70411-375-15	70414-375-8	70414-375-15
Описание	<ul style="list-style-type: none"> Регулировка выхода пены Большой объем для длительного пользования Полная совместимость с пистолетом ЗУБР 70410-375 Резьба - M22 x 1.5 и M27 x 1.5 			<ul style="list-style-type: none"> Эффективно очищает грязь благодаря вращению Одновременная подача воды под давлением увеличивает качество очистки Резьба - M22 x 1.5 		<ul style="list-style-type: none"> Завихренный поток воды под давлением эффективнее очищает грязь Придает большую эффективность мойке простой заменой штатного пистолета Резьба - M22 x 1.5 		<ul style="list-style-type: none"> Регулировка факела распыления и мощности струи Рассчитан на давление до 250 Атм Металлическая надежная конструкция Резьба - M22 x 1.5 и M14 x 1.5 		<ul style="list-style-type: none"> Защита помпы от грязи во входной воде Разборная конструкция для легкой очистки Фильтрующий элемент тонкой очистки, не требующий замены Резьба - M22 x 1.5 и 3/4" 		5 м	10 м	15 м	8 м	15 м

Таблица совместимости аксессуаров с АВД

Аксессуар	АВД-П130	АВД-П140	АВД-П165	АВД-П195	АВД-П225	АВД-100	АВД-110	АВД-135	АВД-165	ЗАВД-1200	ЗАВД-1500	ЗАВД-2000	ЗАВД-2500	ЗАВД-3000
ПРОФЕССИОНАЛ	✓	✓	✓	✓	✓	✓	✓	✓	✓	✓	✓	✓	✓	✓
МАСТЕР	✓	✓	✓	✓	✓	✓	✓	✓	✓	✓	✓	✓	✓	✓
	—	—	—	—	—	—	—	—	—	—	—	—	—	—