



**ОПОВЕЩАТЕЛЬ  
КОМБИНИРОВАННЫЙ "КОРБУ"**

**Паспорт**

ДАЭ 100.186.000 ПС

## 1 НАЗНАЧЕНИЕ ИЗДЕЛИЯ

1.1 Оповещатель охранно-пожарный комбинированный "Корбу" (далее оповещатель) предназначен для выдачи световых и звуковых сигналов в системах пожарной и охранной сигнализаций.

1.2 Оповещатель выпускается в климатическом исполнении УХЛ 3.1 по ГОСТ 15150-69, но для работы при температуре от минус 35 °С до плюс 55 °С. Оповещатель предназначен для работы в помещениях, но может эксплуатироваться вне помещений при условии его установки в местах, защищенных от солнечного излучения и атмосферных осадков.

1.3 Оповещатель выпускается на универсальное напряжение питания.

1.4 Оповещатель содержит световой и звуковой оповещатели.

1.5 Оповещатель соответствует требованиям ТР ЕАЭС 043/2017 "О требованиях к средствам обеспечения пожарной безопасности и пожаротушения".

1.6 Оповещатель – экологически чистое изделие и вредного воздействия на окружающую среду не оказывает.

## 2 ОСНОВНЫЕ ТЕХНИЧЕСКИЕ ДАННЫЕ И ХАРАКТЕРИСТИКИ

2.1 Уровень звукового давления по ГОСТ Р 53325-2012 не менее 85 дБ.

2.2 Значения тока потребления приведены в таблице 1.

Таблица 1 – Значения токов потребления

Характеристика	U <sub>пит.</sub> =12В		U <sub>пит.</sub> =24В		U <sub>пит.</sub> ~220В	
	звуковой опов.	световой опов.	звуковой опов.	световой опов.	звуковой опов.	световой опов.
Ток потребления не более, мА	6	6	19	18	12	8

2.3 Средний срок службы оповещателя 10 лет.

2.4 Масса не более 0,2 кг.

## 3 КОМПЛЕКТ ПОСТАВКИ

3.1 В комплект поставки входит:

- оповещатель охранно-пожарный комбинированный "Корбу" 1 шт.
- паспорт ДАЭ 100.186.000 ПС 1 шт.

## 4 ГАРАНТИЙНЫЕ ОБЯЗАТЕЛЬСТВА

4.1 Гарантийный срок эксплуатации оповещателя – 18 месяцев со дня ввода его в эксплуатацию при соблюдении условий и правил его хранения, транспортировки, монтажа и эксплуатации, но не более 24 месяцев со дня приемки ОТК.

## 5 СВИДЕТЕЛЬСТВО ОБ УПАКОВЫВАНИИ

Оповещатель охранно-пожарный комбинированный "Корбу"  
 заводской № \_\_\_\_\_  
индивидуальный номер, вариант

упакован согласно требованиям, предусмотренным техническими условиями  
 ТУ 26.30.50-181-00226827-2021 (взамен ТУ 4372-010-00226827-98).

Упаковку произвёл \_\_\_\_\_  
должность личная подпись расшифровка подписи

Дата упаковки \_\_\_\_\_  
число, месяц, год

## 6 СВИДЕТЕЛЬСТВО О ПРИЕМКЕ

Оповещатель охранно-пожарный комбинированный "Корбу"  
 заводской № \_\_\_\_\_  
индивидуальный номер, вариант

соответствует техническим условиям ТУ 26.30.50-181-00226827-2021 (взамен  
 ТУ 4372-010-00226827-98) и признан годным для эксплуатации.

ОТК          МП

## 7 УКАЗАНИЯ МЕР БЕЗОПАСНОСТИ

7.1 Монтаж оповещателя может выполнять персонал специализированных  
 организаций, предварительно изучивший настоящий паспорт.

7.2 Подключение оповещателя проводить при отключенном напряжении питания.

## 8 РАЗМЕЩЕНИЕ И МОНТАЖ

8.1 Оповещатель устанавливается на стенах или других конструкциях помещений  
 согласно СП 484.1311500.2020, СП 3.13130.2009. Габаритные и присоединительные  
 размеры, назначение клемм подключения приведены в приложении А.

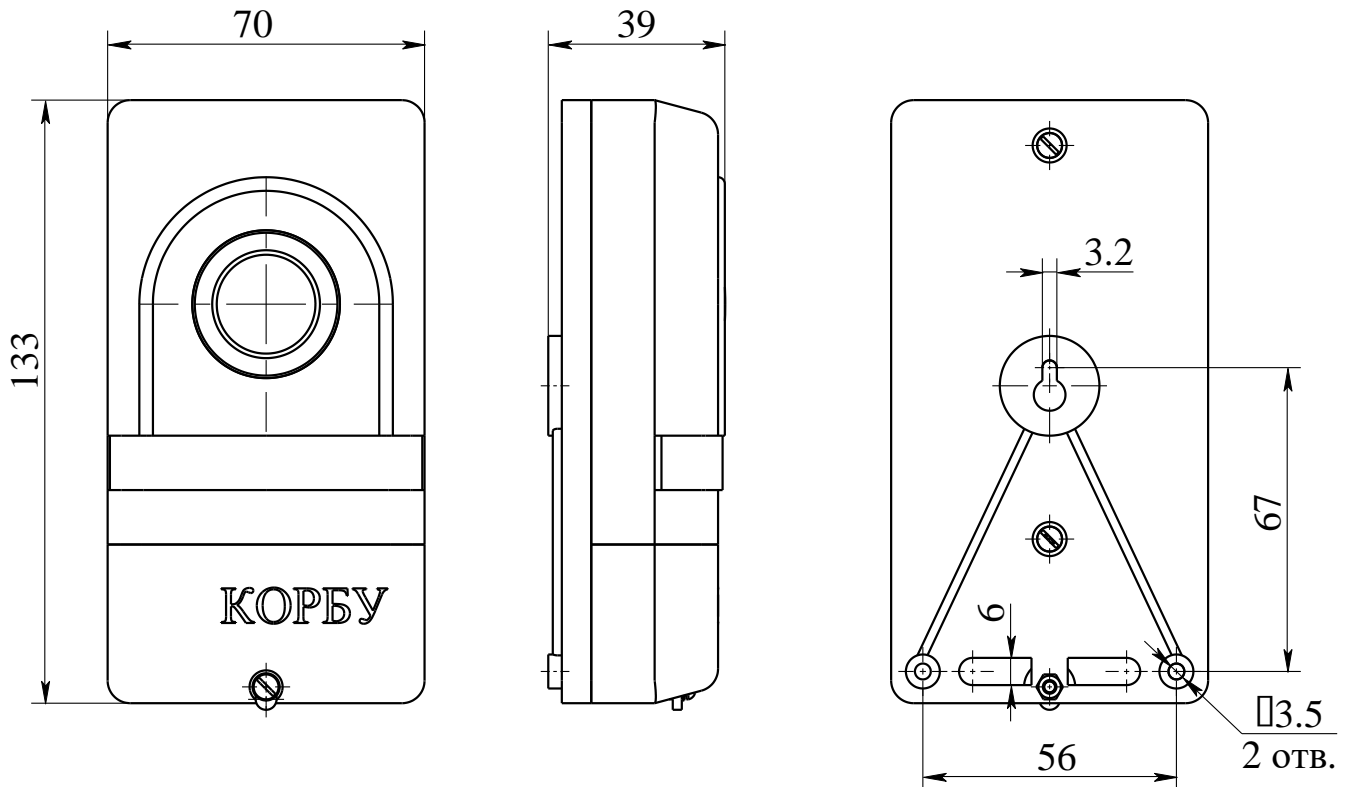
8.2 После подключения оповещатель пломбируется монтажной организацией.

## 9 СВЕДЕНИЯ О РЕКЛАМАЦИЯХ

Дата рекламации	Содержание	Применяемые меры

ПРИЛОЖЕНИЕ А

Габаритные и присоединительные размеры



Назначение клемм подключения

Кнопка и клеммы блокировки в стандартной комплектации оповещателя не устанавливаются.

Свет 220	X3:2
Свет 12...24	X3:1
Свет общ.	X2:2
Звук 220	X2:1
Звук 12...24	X1:2
Звук общ.	X1:1
Блокировка	X4:1
Блокировка	X4:2

**Оповещатель «Корбу» выпускается согласно**

ТУ 26.30.50-181-00226827-2021 (взамен ТУ 4372-010-00226827-98)

**Качество и безопасность изделия подтверждены сертификатами:**

Сертификат соответствия № ЕАЭС RU С-RU.АБ03.В.00047/21, действителен по 23.09.2026 г.

СМК сертифицирована на соответствие требованиям ГОСТ Р ИСО 9001-2015 (ISO 9001:2015)

Адрес: 659316, Алтайский край, г. Бийск, ул. Лесная, 10

ЗАО «ПО «Спецавтоматика»

**КОНТАКТНЫЕ ТЕЛЕФОНЫ:**

**8-800-2008-208** (звонок по России бесплатный)

отдел сбыта – (3854) 44-90-42, консультации по тех. вопросам – (3854) 44-91-14

**ФАКС:** (3854) 44-90-70

**E-mail:** [info@sa-biysk.ru](mailto:info@sa-biysk.ru)

<http://www.sa-biysk.ru/>



Сделано в России