

ПОРЯДОК УСТАНОВКИ ИЗВЕЩАТЕЛЕЙ «ФОТОН-6», «ФОТОН-8» НА МЕХАНИЗМ ПОВОРОТА

Механизм поворота (рис. 1, 2) состоит из пластины (4), вилки (5), кронштейна (6). Шурупы (7), винты (8, 9, 12), гайки (10, 13) для крепления входят в состав комплекта принадлежностей. Механизм поворота позволяет провести регулировку зоны обнаружения в горизонтальной плоскости по оси О - О на угол $\pm 45^\circ$ для извещателей «Фотон-6, 6А, 8, 8А», а для извещателей «Фотон-6Б, 8Б» на угол $\pm 35^\circ$.

1. Соединить вилку (5) с пластиной (4) через нижнее отверстие самонарезающим винтом (8), под необходимым углом в вертикальной плоскости:

«Фотон-6, 6А, 8, 8А» - на верхнюю грань вилки с углом наклона 17° , паз на пластине направлен **вверх** (рис. 1);

«Фотон-6Б, 8Б» - на нижнюю грань вилки с углом наклона 45° , паз на пластине направлен **вниз** (рис. 2).

2. Снять корпус извещателя (1).

3. Ослабить винт (11), служащий для крепления платы, аккуратно, не повредив заводскую пломбу, сдвинуть плату вниз, а затем вверх, и через отверстия в основании закрепить пластину с вилкой двумя винтами (9) и гайками (10).

4. Провести разметку отверстий для установки кронштейна (6) на стене и закрепить его с помощью шурупов (7).

5. Соединить кронштейн и вилку с закрепленным на ней извещателем винтом (12) и гайкой (13).

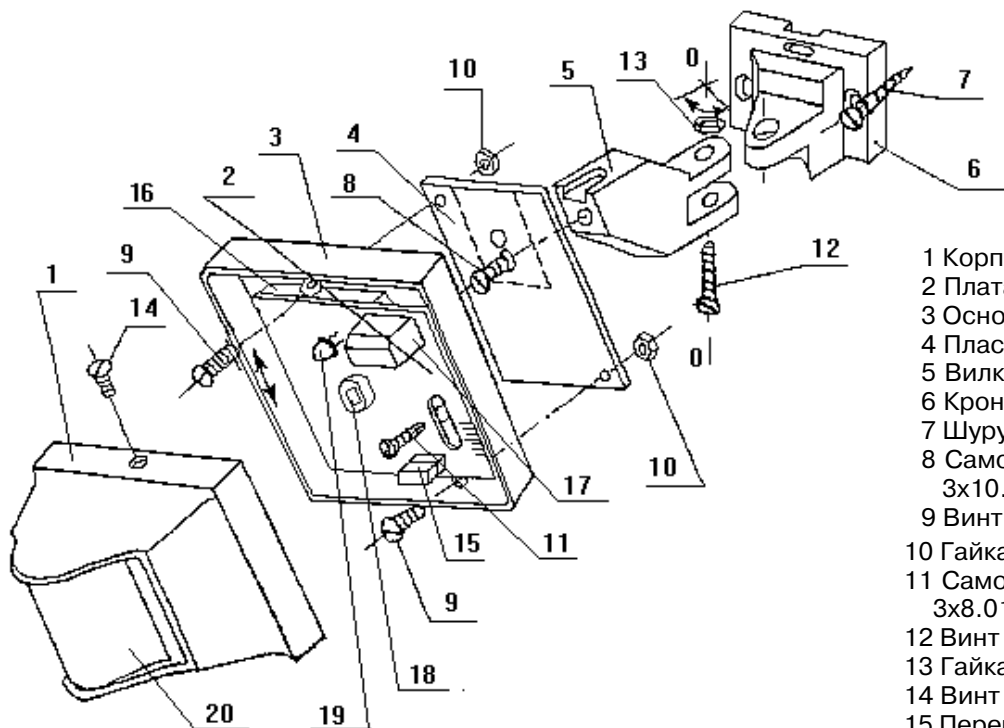
6. Соединительные провода пропустить через отверстия в кронштейне, вилке и подключить к извещателю. Установить корпус извещателя (1) с линзой на основании. (**Внимание!** Для извещателей «Фотон-6Б, 8Б» корпус повернуть относительно основания на 90° против часовой стрелки).

7. После настройки зоны обнаружения провести окончательную фиксацию:

платы - стопорным винтом (11), механизма поворота - винтом (12).

8. Завернуть винт (14), фиксирующий положение корпуса относительно основания, и опломбировать извещатель.

Установка извещателей "Фотон-6 ,6А, 8, 8А"



- 1 Корпус
- 2 Плата
- 3 Основание
- 4 Пластина
- 5 Вилка
- 6 Кронштейн
- 7 Шуруп 1-4x30.016 (1-3x20.016) - 2 шт.
- 8 Самонарезающий винт 3x10.01.016 - 1 шт.
- 9 Винт В.М3-6gx8.58.016 - 2 шт.
- 10 Гайка М3-6Н.01.016 - 2 шт.
- 11 Самонарезающий винт 3x8.01.016 - 1 шт.
- 12 Винт В.М4-6gx16.58.016 - 1 шт.
- 13 Гайка М4-6Н.01.016 - 1 шт.
- 14 Винт В.М3-6gx6.58.016 - 1 шт.
- 15 Перемычка
- 16 Экран
- 17 Колодка соединительная
- 18 Приемник пироэлектрический
- 19 Световой индикатор
- 20 Линза

Рис. 1

ПОРЯДОК УСТАНОВКИ ИЗВЕЩАТЕЛЕЙ «ФОТОН-6», «ФОТОН-8» НА МЕХАНИЗМ ПОВОРОТА

Механизм поворота (рис. 1, 2) состоит из пластины (4), вилки (5), кронштейна (6). Шурупы (7), винты (8, 9, 12), гайки (10, 13) для крепления входят в состав комплекта принадлежностей. Механизм поворота позволяет провести регулировку зоны обнаружения в горизонтальной плоскости по оси О - О на угол $\pm 45^\circ$ для извещателей «Фотон-6, 6А, 8, 8А», а для извещателей «Фотон-6Б, 8Б» на угол $\pm 35^\circ$.

1. Соединить вилку (5) с пластиной (4) через нижнее отверстие самонарезающим винтом (8), под необходимым углом в вертикальной плоскости:

«Фотон-6, 6А, 8, 8А» - на верхнюю грань вилки с углом наклона 17° ,
паз на пластине направлен **вверх** (рис. 1);

«Фотон-6Б, 8Б» - на нижнюю грань вилки с углом наклона 45° ,
паз на пластине направлен **вниз** (рис. 2).

2. Снять корпус извещателя (1).

3. Ослабить винт (11), служащий для крепления платы, аккуратно, не повредив заводскую пломбу, сдвинуть плату вниз, а затем вверх, и через отверстия в основании закрепить пластину с вилкой двумя винтами (9) и гайками (10).

4. Провести разметку отверстий для установки кронштейна (6) на стене и закрепить его с помощью шурупов (7).

5. Соединить кронштейн и вилку с закрепленным на ней извещателем винтом (12) и гайкой (13).

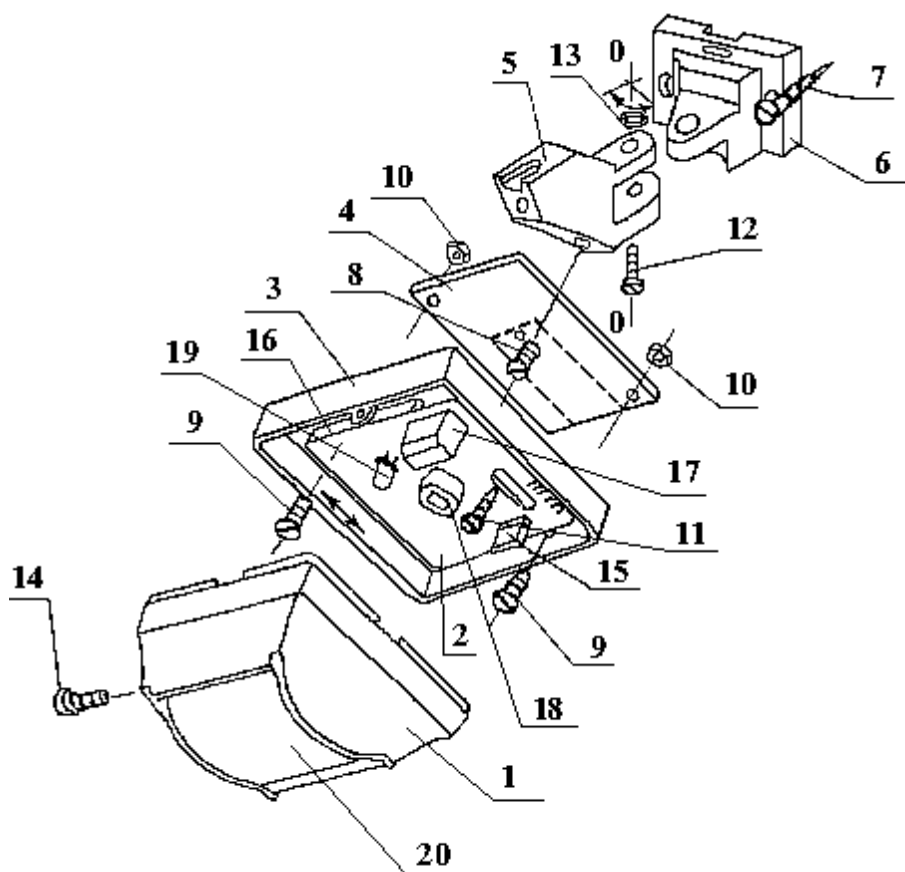
6. Соединительные провода пропустить через отверстия в кронштейне, вилке и подключить к извещателю. Установить корпус извещателя (1) с линзой на основании. (**Внимание!** Для извещателей «Фотон-6Б, 8Б» корпус повернуть относительно основания на 90° против часовой стрелки).

7. После настройки зоны обнаружения провести окончательную фиксацию:

платы - стопорным винтом (11),
механизма поворота - винтом (12).

8. Завернуть винт (14), фиксирующий положение корпуса относительно основания, и опломбировать извещатель.

Установка извещателей "Фотон-6Б , 8Б"



- 1 Корпус
- 2 Плата
- 3 Основание
- 4 Пластина
- 5 Вилка
- 6 Кронштейн
- 7 Шуруп 1-4x30.016 (1-3x20.016) - 2 шт.
- 8 Самонарезающий винт
3x10.01.016 - 1 шт.
- 9 Винт В.М3-6gx8.58.016 - 2 шт.
- 10 Гайка М3-6Н.01.016 - 2 шт.
- 11 Самонарезающий винт
3x8.01.016 - 1 шт.
- 12 Винт В.М4-6gx16.58.016 - 1 шт.
- 13 Гайка М4-6Н.01.016 - 1 шт.
- 14 Винт В.М3-6gx6.58.016 - 1 шт.
- 15 Перемычка
- 16 Экран
- 17 Колодка соединительная
- 18 Приемник пироэлектрический
- 19 Световой индикатор
- 20 Линза

Рис. 2