

# Термодатчик RTD-05: Руководство пользователя

RADS Electronics  
<https://radsel.ru/support>

## Содержание

1. Общие сведения
  - 1.1. Назначение
  - 1.2. Описание
  - 1.3. Основные возможности и характеристики
2. Подключение и монтаж
  - 2.1. Подключение к CCU825
  - 2.2. Подключение к CCU422 аппаратной версии 13.xx/15.xx
  - 2.3. Подключение к CCU422 аппаратной версии 17.00
3. Настройка

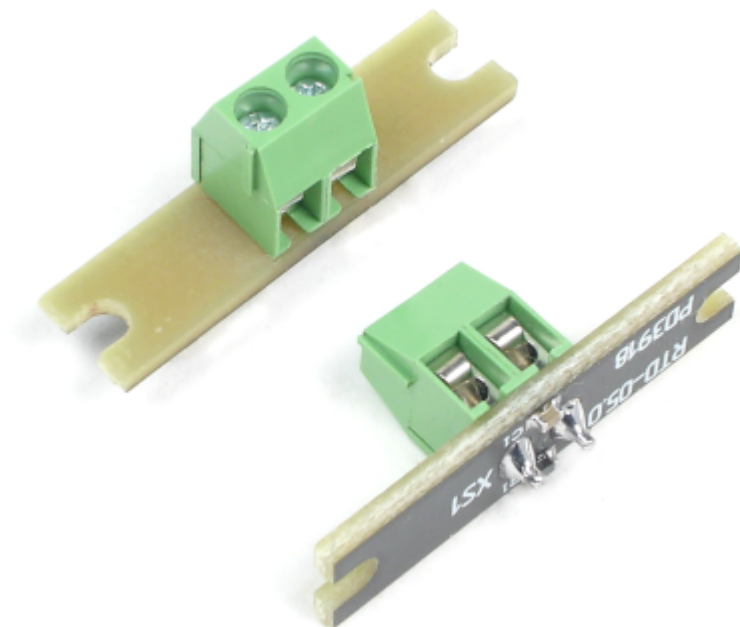
## 1. Общие сведения

### 1.1. Назначение

Термодатчик RTD-05 предназначен для контроля температуры окружающего воздуха. Разработан для применения с контроллерами ССУ.

### 1.2. Описание

Датчик выпускается в трёх вариантах исполнения.



*Рисунок 1. Исполнение RTD-05 без корпуса*



*Рисунок 2. Исполнение RTD-05-INDR в корпусе, комнатный*



*Рисунок 3. Исполнение RTD-05-OUTDR в корпусе, уличный*

По принципу действия термодатчик представляет собой термистор с отрицательным температурным коэффициентом (NTC). Сопротивление термистора меняется в зависимости от температуры и может быть измерено контрольным прибором.

### 1.3. Основные возможности и характеристики

- Диапазон измерения:  $-40...+110^{\circ}\text{C}$ .
- Погрешность измерения:  $\pm 1^{\circ}\text{C}$ .
- Подключается непосредственно ко входам контроллера ССУ.
- Поддерживается контроллерами ССУ422 и ССУ825.
- Сопротивление при температуре  $25^{\circ}\text{C}$ :  $10\text{ кОм} \pm 1\%$ .

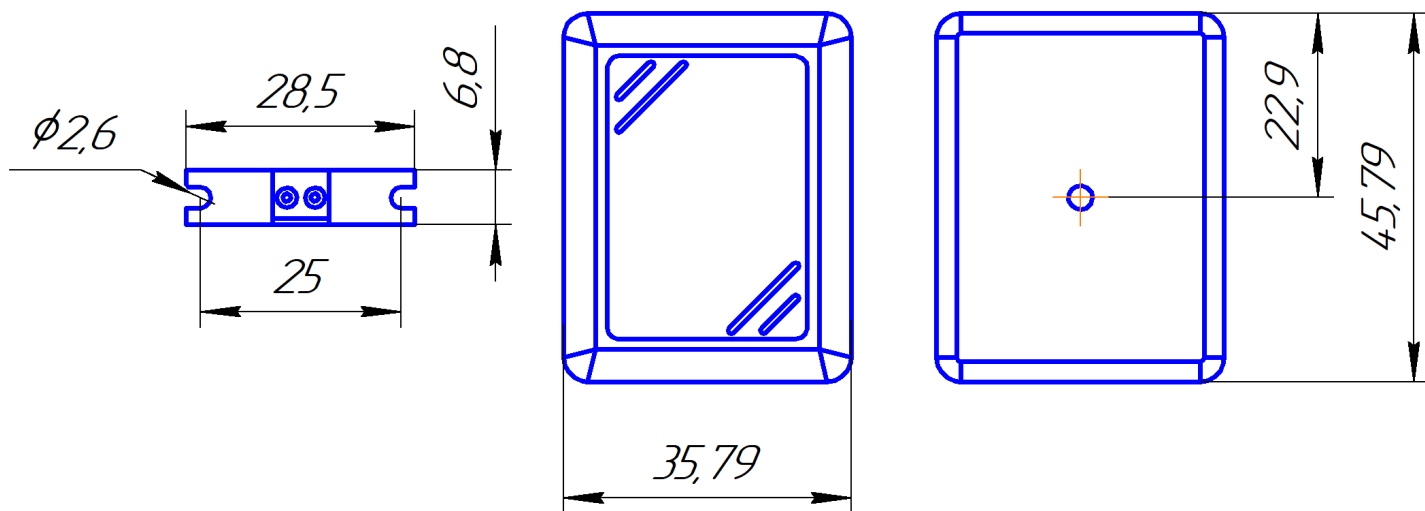


Рисунок 4. Габаритные и установочные размеры термодатчика RTD-05

## 2. Подключение и монтаж

Для подключения термодатчика RTD-05 рекомендуется использовать любой двухжильный кабель с минимальным сечением  $0.5 \text{ мм}^2$ . Например, провод ШВВП  $2 \times 0.5 \text{ мм}^2$  с максимальной длиной 10 метров.

### 2.1. Подключение к CCU825

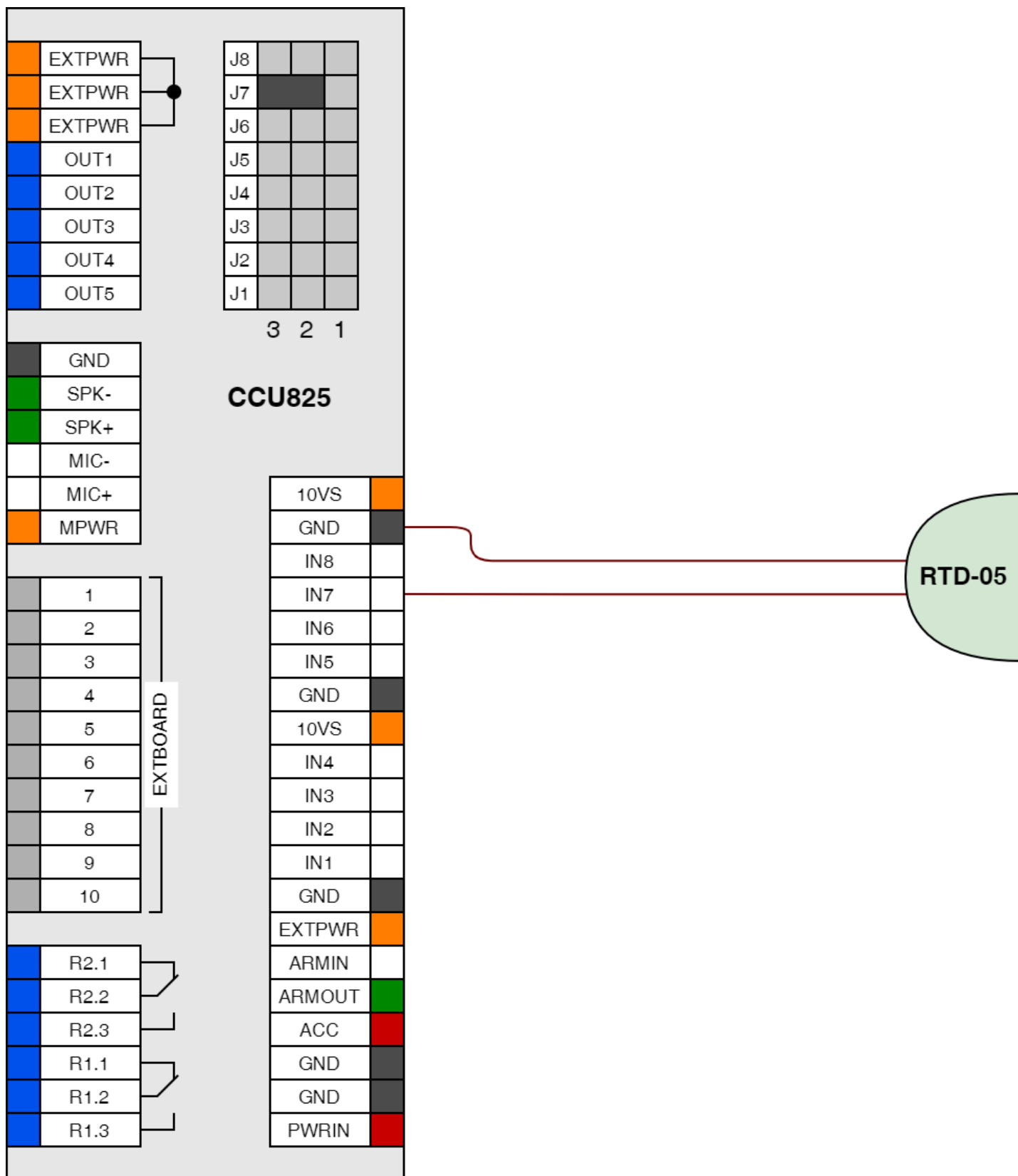


Рисунок 5. Схема подключения термодатчика RTD-05 к контроллеру CCU825

Конфигурационный джампер входа 7, к которому подключен термодатчик, установлен в положение 2-3.



Для подключения термодатчика может быть использован любой вход контроллера CCU825. При этом джампер соответствующего входа должен быть установлен в положение 2-3.

## 2.2. Подключение к CCU422 аппаратной версии 13.xx/15.xx

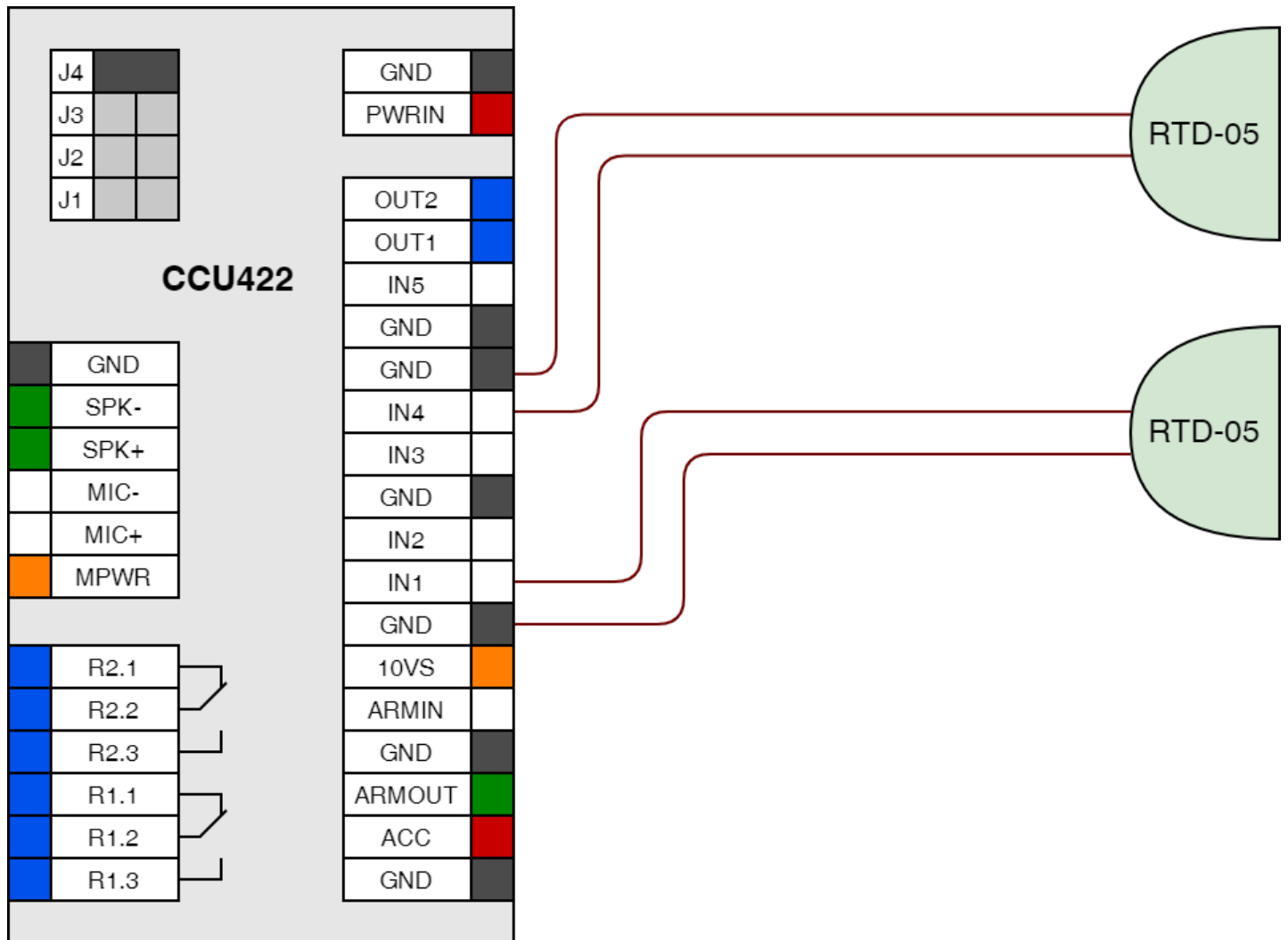


Рисунок 6. Схема подключения термодатчика RTD-05 к контроллеру CCU422 аппаратной версии 13.xx/15.xx

Термодатчики подключены ко входам 1 и 4. Конфигурационный джампер входа 1 снят, а входа 4 установлен.



Для подключения термодатчика к контроллеру CCU422 аппаратной версии 13.xx/15.xx может быть использован любой вход. При подключении термодатчика ко входам 1 или 2 соответствующие джамперы должны быть сняты. При подключении термодатчика ко входам 3 или 4 соответствующие джамперы должны быть установлены.

### 2.3. Подключение к ССУ422 аппаратной версии 17.00

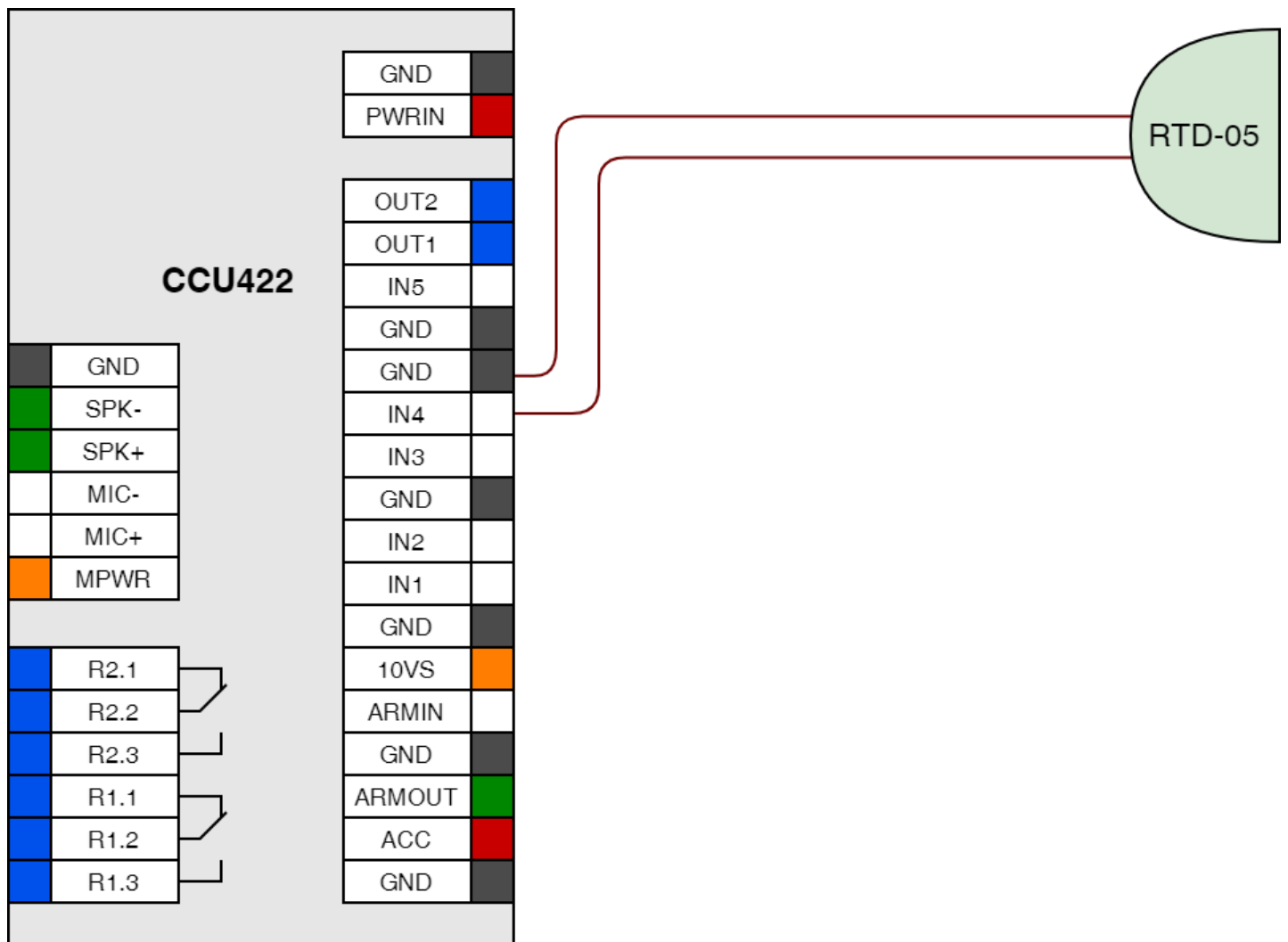


Рисунок 7. Схема подключения термодатчика RTD-05 к контроллеру ССУ422 аппаратной версии 17.00

Термодатчик подключен ко входу 4. В контроллере ССУ422 аппаратной версии 17.00 джамперы отсутствуют.



Для подключения термодатчика к контроллеру ССУ422 аппаратной версии 17.00 могут быть использованы только входы 3 и 4.



### 3. Настройка

**Входы**

Копировать настройки из другого входа

IN1: ТЕМПЕРАТУРА ▾

Разрешено

Тип входа: RTD-05 ▾

Название входа:

Название активного состояния:

Название пассивного состояния:

Границы активного диапазона

Активный диапазон:  ▾

Рисунок 8. Пример настройки входа для контроля падения температуры

**Входы**

Копировать настройки из другого входа

IN1: ТЕМПЕРАТУРА ▾

Разрешено

Тип входа: RTD-05 ▾

Название входа:

Название активного состояния:

Название пассивного состояния:

Границы активного диапазона

Активный диапазон:  ▾

Рисунок 9. Пример настройки входа для контроля выхода температуры из заданного диапазона

