

PARADOX DG467

Потолочный цифровой датчик движения



Инструкция/ Instrucciones



Отпечатано в Канаде 7/2007 DG467-RI01

Установка

Выберите место установки датчика, как правило, в центре охраняемой области. Обратите внимание, что зона покрытия более эллиптическая, чем круговая (см. рисунок 2). Избегайте близости от любой из отражающих поверхностей; поток воздуха из вентиляционных отверстий, вентиляторов и окон; источники пара; объекты, вызывающие изменения температуры, такие как нагреватели, холодильники и печи; и инфракрасные источники света.

DG467 поддерживает ATK (Автоматическая температурная компенсация), но настоятельно рекомендуем проверить охват блока в режиме тестового прохода, если температура выше 30 ° C. Это весьма важно в невентилируемых зонах.

Для установки DG467:

- Снимите верхнюю крышку, затем осторожно снимите печатную плату (см. рисунок 3).
- Просверлите отверстия для крепления и проводов (см. рисунок 3).
- Заведите провода через входные отверстия и подключите их в соответствии с маркировкой на печатной (см. рисунок 1).

Открытие и снятие крышки (см. рисунок 3)

Для замены линз: Выдавить линзу и лицевую панель из крышки.

Для повторной установки линзы: Совместить штифт панели с согласующим отверстием в линзе и крышке.

Чтобы закрыть датчик: Совместите стрелку на крышке со стрелкой на плате и поверните крышку по часовой стрелке.

Не прикасайтесь к поверхности сенсора, так как это может привести к нарушению его нормальной работы. При необходимости очистить мягкой тканью и чистым спиртом.

Режимы работы

DG467 может работать в 2 различных режимах: адресный или релейный режим. Эта опция устанавливается переключателем J4.

Релейный режим: (J4 = ВЫКЛ)

Если выбран релейный режим, DG467 работает как датчик движения, передающий сигнал тревоги и тампера при помощи реле. Клеммы GRN и YEL не используются в релейном режиме. В релейном режиме настройки изменяются только с помощью переключателей (см. рисунок 1).

Адресный режим: (J4 = ВКЛ)

DG467 передает сигналы тревоги, вскрытия корпуса и настройки по 4-проводной шине.

Реле датчика остается активным всегда, даже в адресном режиме, и может использоваться для активации других устройств..

В адресном режиме, настройки датчика могут быть изменены, при помощи переключателей, или войдя в режим программирования секций.

В адресном режиме DG467 использует последние изменения настроек, независимо от способа их изменения - переключателями и подстроечным резистором или через программирование секций. Позиции переключателей и подстроечного резистора не обязательно будут соответствовать рабочим параметрам. Все настройки сохраняются в памяти даже после отключения питания.

Настройки датчика

Шаг	Секция / Переключатель	Описание
1 Режим работы	J4	J4 ВЫКЛ=Релейный режим Δ (перейти к шагу 3) J4 ВКЛ =Адресный режим (перейти к шагу 2)
2		Вход в режим программирования датчика. Нажать и удерживать [0] + [код инсталлятора] + [4003] (EVO) + серийный номер.
3 Обработка фронта сигнала	[001] или J3	Одиночную обработку следует использовать в нормальных условиях с минимальным уровнем помех. Двойная обработка обеспечивает подавление ложных тревог лучше если датчик находится вблизи источников помех, которые могут повлиять на него. [1] ВЫКЛ=Двойная [1] ВКЛ =ОдиночнаяΔ или J3 ВЫКЛ =Двойная J3 ВКЛ =ОдиночнаяΔ
4 Настройки СИД	[001] или J1	СИД мигает = Движение без тревоги (см. шаг 5) СМИД на 5 сек. = Движение с тревогой [2] ВЫКЛ=СИД выключен [2] ВКЛ =СИД включенΔ или J1 ВЫКЛ =СИД выключен J1 ВКЛ =СИД включенΔ
5 Движение без тревоги	[001]	Если включено, СИД вспыхнет, при обнаружении движения, но энергия сигнала не достигнет нужного уровня. Таким способом датчик отображает, что сигнал сохранен в памяти. Примечание: СИД должен быть включен (см. шаг 4) [3] ВЫКЛ=Движение без тревоги выключено [3] ВКЛ =Движение без тревоги включено Δ Примечание: В релейном режиме функция всегда включена.
6 Определение тампера	[001]	Датчик может передавать сигнал тампера контрольной панели по шине. [5] ВЫКЛ=Обнаружение тампера выключено Δ [5] ВКЛ =Обнаружение тампера включено
7 Цифровой экран	[002] или J2	В режиме сильного экрана, датчик настроен для сред с высоким уровнем риска (возможных воздействий) и обеспечивает более высокую защиту от ложных тревог. Время ответа и скорость может быть медленнее. 000 =Очень слабый экран (очень высокая чувствительность) Δ 001 =Слабый экран (высокая чувствительность) 002 =Нормальный экран (нормальная чувствительность) 003 =Сильный экран (низкая чувствительность) или J2 ВЫКЛ=Сильный экран J2 ВКЛ =Очень слабый экран Δ

Δ= заводские установки

Дополнительно

Вольтметр [900] Используется для поиска неисправностей, вольтметр показывает напряжение питания DG467.

Отображает [3-значное число] которое показывает напряжению питания x 10 например [133] = 13.3 В

Включение DG467

Программа самодиагностики: Включение датчика запускает программу самодиагностики для контроллера, памяти и реле. СИД быстро мигает в течение примерно 4 сек. Затем датчик переключается в "дежурный режим".

Тестовый проход

При температуре 20 ° C вы не должны иметь возможность пересечь более одной полной зоны(состоящей из 2-х пучков, левого и правого элементов обнаружения) в зоне покрытия любым видом движения. При использовании установок цифрового щита более высокого уровня, количество движения, требуемого чтобы генерировать сигнал тревог, увеличивается.

При проведении тестового прохода, двигаться медленно, чтобы генерировать слабые сигналы. Попробуйте перейти на максимальное расстояние охвата. Тревога отображается постоянным свечением СИД в течение 5 сек.



Датчики движения должны проходить тестирование ежедневно.

Рисунок / Figura 1

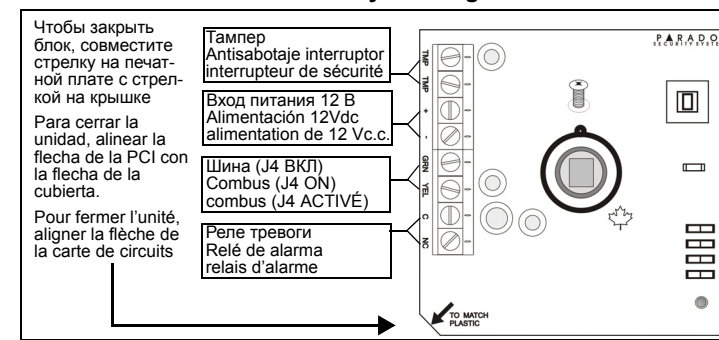


Рисунок / Figura 2

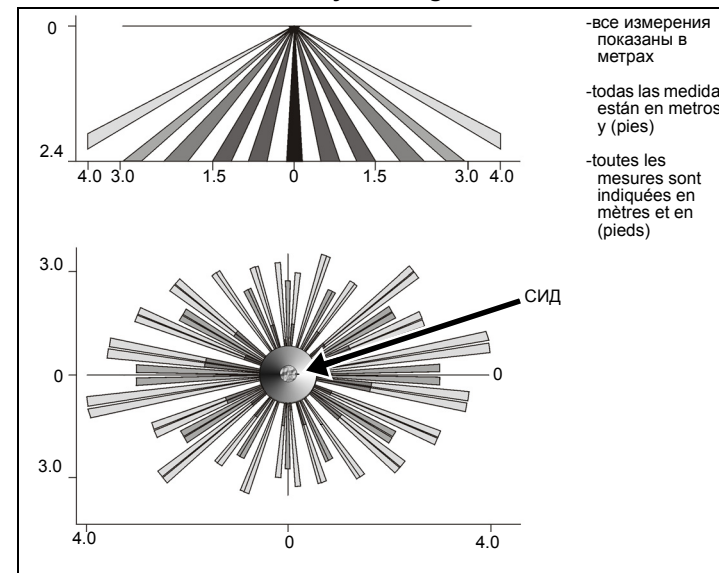
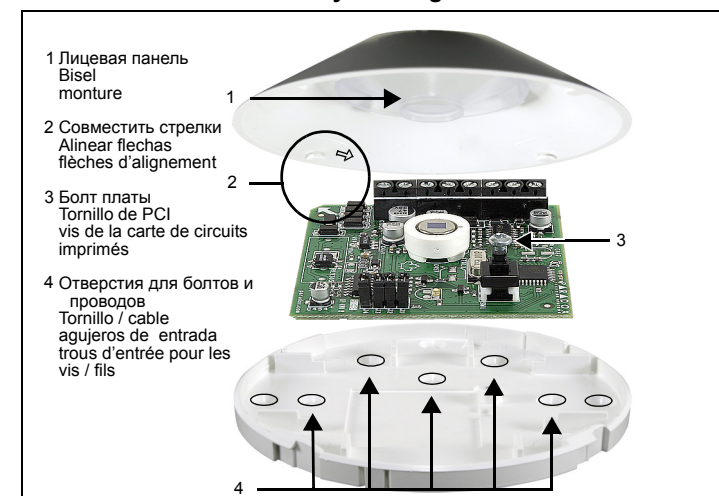


Рисунок / Figura 3



Технические характеристики

Тип сенсора:	Взаимно противоположный двухэлементный ИК сенсор
Геометрия сенсора:	Прямоугольный
Скорость обнаружения:	0.2м/с - 3.5м/с
Охват:	360°, 7 м X 6 м при высоте 2.4 м 360°, 11 м X 6 м при высоте 3.7 м
Высота установки:	2.1 м - 4 м*
Рабочая температура:	-20°C - +50°C
Вход питания:	9 - 16 В, ток максимум 29 мА при 12 В
Линза:	LODIFF® сегмент Френеля потолочного крепления
Защита от помех:	10 В/м
Выход тревоги:	Н.3. 28 В, 0.15А / по шине
Выход тампера:	Н.3. 0.15А, 28 В, при снятии крышки / по шине
Размеры	10.8 см (диаметр) X 3.5 см (высота)

Совместимость Адресный режим Все панели серии Digiplex(DGP/DGPNE) и серии EVO.
Релейный режим Все основные производители систем безопасности

* Может быть установлен выше, чем 4,5 м, однако чувствительность будет нарушена.

Español

Instalación

Elegir el lugar de instalación del detector, de costumbre al centro del área protegida. Tomar en cuenta que el área de cobertura es más elíptica que circular (ver la figura 2). Evitar ubicarlo cerca de las siguientes fuentes de interferencia: superficies reflectantes; corrientes de aire provenientes de sistemas de ventilación, ventiladores y ventanas; fuentes de vapor de agua / humo de aceite; objetos que provoquen cambios de temperatura como aparatos de calefacción, refrigeradores y hornos; y fuentes de luces infrarrojas.



El DG467 provee Compensación Automática de Temperatura pero se recomienda enfáticamente probar la cobertura de la unidad mediante una prueba caminando si la temperatura llega a 30°C (85°F) o más. Esto es de extrema importancia en áreas sin ventilación.

Para Instalar el DG467:

- Retirar el tornillo de la PCI, y después retirar cuidadosamente la PCI (ver la figura 3).
- Hacer agujeros para tornillos / cables (ver la figura 3).
- Pasar los cables por los agujeros de entrada y conectarlos de acuerdo a las marcas de la PCI (ver la figura 1).

Abrir y Cerrar la Cubierta (ver la figura 3 en pág. 1)

Para abrir el detector: Girar la cubierta de derecha a izquierda.
Para reemplazar el lente: Empujar suavemente los lentes y el bisel afuera de la cubierta.

Para reinstalar el lente: Alinear el pin del bisel con el agujero en el lente cubierta.

Para cerrar el detector: Alinear la flecha en la cubierta con la flecha en la PCI. girar la cubierta de izquierda a derecha.



No tocar la superficie del sensor pues puede provocar el mal funcionamiento del detector. De ser necesario, limpiar con un paño delicado y alcohol puro.

Modos de Funcionamiento

El DG467 puede funcionar en dos modos diferentes de funcionamiento: modo combus o modo relé. Esta opción sólo puede ser configurada con el puente J4.

Modo Relé: (J4 = OFF)

Al estar configurado en Modo Relé, el DG467 funciona como un detector de movimiento estándar comunicando sus señales de alarma y de sabotaje mediante los relés. Los terminales GRN y YEL no son usados en el modo relé. En el Modo Relé, la configuración del detector sólo puede ser modificada mediante los puentes (ver la figura 1).

Modo Combust: (J4 = ON)

Al estar configurado en Modo Combust, el DG467 comunica las señales de alarma, de sabotaje, los datos y la configuración del detector mediante el combus de 4 cables de la central. La salida de relé del detector siempre permanece activa incluso cuando está configurada en modo combus y puede ser usada para activar otros dispositivos.

En el modo combus, el detector de movimiento puede ser modificado mediante los puentes o accediendo al modo de programación de módulo.



En el modo combus, el DG467 responde a la más reciente modificación efectuada mediante los puentes o mediante la programación de secciones. En consecuencia, las posiciones actuales de los puentes podrían no corresponder a la configuración en curso. Todas las configuraciones permanecen almacenadas en el DG467 incluso después de haberlo apagado.

Configuración del Detector

Paso	Sección / Puente	Detalles
1 Modo de Funcionamiento	J4	J4 OFF =Modo Relé Δ (ir al paso 3) J4 ON =Modo Combust (ir al paso 2)
2		Ingresar al modo de programación de detector: Pulsar y mantener [0] + [CÓDIGO DE INSTALADOR] + [4003] (EVO) ó [953] (DGP-848) + NS.

3		El procesamiento de polaridad simple debe ser usado en ambientes normales con mínimas fuentes de interferencia. El Procesamiento de Polaridad Doble ofrece un mayor rechazo a las falsas alarmas si el detector está ubicado cerca de fuentes de interferencia que pueden afectarlo negativamente.
Modo de Procesamiento de Señales	[001] ó J3	[1] OFF =Polaridad doble [1] ON = Polaridad simple Δ ó J3 OFF =Polaridad doble J3 ON = Polaridad simple Δ

4		LED parpadea = Movimiento sin alarma (ver paso 5) LED encendida 5 seg. = Movimiento con alarma
Configuración de luz LED	[001] ó J1	[2] OFF =LED deshabilitado [2] ON =LED habilitado Δ ó J1 OFF =LED deshab. J1 ON =LED habilitado Δ

5		Detecta señales de movimiento que no alcanzan los niveles de energía necesarios como para generar una alarma. La luz LED parpadea una vez para indicar que la señal fue guardada en memoria. Nota: La luz LED debe estar habilitada. (Ver paso 4)
Movimiento Sin Alarma	[001]	[3] OFF =Señal de Movimiento Sin Alarma deshabilitada [3] ON = Señal de Movimiento Sin Alarma habilitada Δ
		Nota: En el modo relé, esta característica siempre está habilitada.

6		El detector puede enviar la señal de sabotaje a la central panel vía el combus.
Reconocimiento de Sabotaje	[001]	[5] OFF =Reconocimiento de Sabotaje deshabilitado Δ [5] ON =Reconocimiento de sabotaje habilitado

7		En el modo de Blindaje Superior, el detector está configurado para ambientes de alto riesgo (interferencias potenciales) y por consiguiente brinda una inmunidad acrecentada contra las falsas alarmas. Sin embargo, el tiempo de respuesta y la velocidad del detector podrían ser más lentos.
Digital Shield	[002] ó J2	000 = Blindaje mínimo (máxima sensibilidad) Δ 001 =Blindaje bajo (sensibilidad elevada) 002 =Blindaje normal (sensibilidad normal) 003 =Blindaje elevado (baja sensibilidad) J2 OFF =Blindaje elevado J2 ON = Blindaje mínimo Δ

Δ= configuración de fábrica

Utilidades

Medidor de Voltaje		Usado para el diagnóstico de problemas, el medidor de voltaje indica la tensión de entrada del DG467.
	[900]	Muestra un [número de 3 dígitos] que representa la tensión de entrada x 10 i.e. [133] = 13.3V

Alimentación del DG467

Programa de auto prueba: Encender el detector inicia un programa de auto-prueba de señal del procesador, la memoria y relé. La luz LED parpadea rápidamente por aproximadamente 4 segundos. El detector cambia entonces al modo de “espera”-.

Prueba Caminando

A una temperatura de 20° C (68° F), el usuario no debe ser capaz de atravesar más de una zona completa (consistente de 2 haces - elementos de detección derecho e izquierdo) en el área de cobertura con ningún tipo de movimiento. Al emplear una configuración de blindaje digital de nivel elevado, se requiere una mayor cantidad de movimiento para generar una alarma.

Al efectuar una prueba caminando, caminar lentamente para generar señales débiles. Al caminar, tratar de abarcar la distancia máxima de cobertura. Una alarma es indicada por una luz constante durante 5 segundos.



Se debe efectuar una prueba caminando de los detectores de movimiento una vez al año.

Especificaciones Técnicas

Tipo de Sensor:	Infrarrojo con Elemento de Doble Oposición
Geometría del Sensor:	Rectangular
Velocidad de detección:	0.2m/s a 3.5m/s (0.6ft/s a 11.5ft/s)
Cobertura:	360°, 7m X 6m (24ft X 20ft) a una altura de 2.4m (8ft) 360°, 11m X 6m (35ft X 20ft) a una altura de 3.7m (12ft)
Altura de Instalación:	2.1m a 4m (7ft a 12ft)*
Temperatura de: Funcionamiento	-20°C a +50°C (-4°F a +122°F)
Alimentación:	9 a 16Vcc, 29mA máximo a 12V
Lente:	Disposición de lentes Fresnel de segmentosLODIFF®
Rechazo a EMI / RFI:	10V/m
Salida de alarma:	N.C. 28Vdc, 0.15A / vía el combus
Salida antisabotaje	N.C. 0.15A, 38Vdc, se abre cuando se retira la cubierta / vía el combus
Tamaño	10.8cm dia. X 3.5cm altura (4,25"X 1 38" altura)
Compatibilidad	Modo Combus Toda la serie Digiplex (DGP/DGPNE) y toda la serie EVO centrales. Modo Relé Todas los principales fabricantes de sistemas de seguridad

* Puede ser instalado tan alto como 4.5m (14ft), sin embargo la sensibilidad es afectada.

Français

Installation

Choisir le lieu d’installation du détecteur, situé habituellement au centre de la zone protégée. Noter que la zone de couverture est plutôt de forme elliptique que circulaire (voir la figure 2). Éviter d’installer le détecteur à proximité des sources d’interférence suivantes : surfaces réfléchissantes, circulation d’air provenant de conduits d’aération, ventilateurs, fenêtres, sources de vapeur d’eau, vapeur d’huile, sources de lumière à infrarouge, articles entraînant des variations de température tels que les appareils de chauffage, les réfrigérateurs et les fours.



Le DG467 est muni de la fonction de compensation automatique de température, mais il est toujours fortement recommandé de tester la surface de couverture de l’appareil à nouveau si la température atteint plus de 30 °C (85 °F). Cela est extrêmement important dans le cas d’endroits non ventilés.

Pour installer le DG467 :

- Retirer la vis de la carte de circuits imprimés et ensuite, enlever doucement la carte de circuits imprimés (voir la figure 3).
- Percer des trous pour les vis / fils (voir la рисунок 3).
- Passer les fils dans les trous et les raccorder conformément aux marques de la carte de circuits imprimés (voir la рисунок 1).

Ouverture et fermeture du couvercle (voir la рисунок 3)

Pour ouvrir le détecteur : Tournerlecouvercledanslesenscontraire des aiguilles d’une montre.

Pour remplacer la lentille : Retirer délicatement la lentille et la monture du couvercle.

Pour remettre en place la lentille : Aligner la broche de la monture dans les trous correspondants de la lentille et du couvercle.

Pour fermer le détecteur : Aligner la flèche à l’intérieur du couvercle avec la flèche sur la carte de circuits imprimés et tourner le couvercle dans le sens des aiguilles d’une montre.

Ne pas toucher à la surface du capteur, car cela pourrait entraîner un mauvais fonctionnement du détecteur. Au besoin, nettoyer avec un chiffon doux et de l’alcool pur.

Modes opérationnels

Le DG467 peut fonctionner en deux modes opérationnels différents : mode combus ou mode relais. Cette option peut seulement être configurée en utilisant le cavalier **J4**.

Mode relais : (cavalier J4 = DÉSACTIVÉ)

Lorsque réglé au mode relais, le DG467 fonctionne comme tout détecteur de mouvement standard en communiquant les signaux d’alarme et de sabotage au moyen de relais. Les bornes **GRN** et **YEL** ne sont pas utilisées en mode relais. En mode relais, les réglages du détecteur peuvent uniquement être modifiés à l’aide des cavaliers (voir la figure 1).

Mode combus : (cavalier J4 = ACTIVÉ)

Lorsque réglé au mode combus, le DG467 communique les signaux d’alarme, les signaux de sabotage, les données et les réglages du détecteur au moyen du combus à 4 fils du panneau. La sortie de relais du détecteur demeure toujours active même en mode combus et peut être utilisée pour activer d’autres dispositifs.

En mode combus, le détecteur de mouvement peut être modifié au moyen des cavaliers ou en entrant en mode de programmation.



En mode combus, le DG467 respecte la plus récente modification qu’elle soit faite au moyen de cavaliers ou de la section de programmation. Pour cette raison, les positions actuelles des cavaliers peuvent ne pas représenter les réglages actuels. Tous les réglages sont sauvegardés dans le DG467 même s’il est hors tension.

Réglages du détecteur

Étape	Section / Cavalier	Détails
1	J4	J4 DÉSACTIVÉ = mode relais Δ (aller à l’étape 3) J4 ACTIVÉ =mode combus (aller à l’étape 2)

2		Entrer en mode de programmation du détecteur. Appuyer et maintenir [0] + [CODE D’INSTALLATEUR] + [4003] (EVO) ou [953] (DGP-848) + SN.
----------	--	--

3		Le traitement simple devrait être utilisé dans des conditions d’environnement normal avec peu de sources d’interférence. Le traitement divisé offre un meilleur rejet des fausses alarmes dans le cas où le détecteur est placé près de sources d’interférence pouvant lui nuire.
----------	--	---

[001] ou J3	[1] DÉSACTIVÉ = traitement divisé [1] ACTIVÉ = traitement simpleΔ
[001] ou J3	J3 DÉSACTIVÉ = traitement divisé J3 ACTIVÉ = traitement simple Δ

4		DEL clignote = mouvement sans alarme (voir étape 5) DEL allumé pendant 5 sec. = mouvement avec alarme
----------	--	--

[001] ou J1	[2] DÉSACTIVÉ = DEL désactivée [2] ACTIVÉ = DEL activée Δ
[001] ou J1	J1 DÉSACTIVÉ = DEL désactivée J1 ACTIVÉ = DEL activée Δ

5		Détection des signaux de mouvement qui n’atteignent pas le niveau d’énergie requis pour une alarme. La DEL clignote une fois afin d’indiquer que le signal est gardé en mémoire. Note : La DEL doit être activée. (voir l’étape 4)
----------	--	--

[001]	[3] DÉSACTIVÉ = mouvement sans alarme désactivé [3] ACTIVÉ = mouvement sans alarme activé Δ
--------------	---

Note : En mode relais, cette fonction est toujours activée.

6		Le détecteur peut envoyer un signal de sabotage au panneau de contrôle au moyen du combus.
Reconnais. de sabotage	[001]	[5] DÉSACTIVÉE = reconnais. de sabotage désactivée Δ [5] ACTIVÉE = reconnaissance de sabotage activée

7		En mode de protection élevée, le détecteur est réglé pour des conditions d’environnement à haut risque (possibilité d’interférences) et est pourvu d’une immunité inégalee contre les fausses alarmes. Cependant, la vitesse du détecteur et le temps de réponse peuvent être plus lents.
----------	--	---

[002] ou J2	000 = protection très faible (très grande sensibilité) Δ 001 = protection faible (grande sensibilité) 002 = protection normale (sensibilité normale) 003 = protection élevée (sensibilité faible)
---------------------------	---

J2	J2 DÉSACTIVÉ = protection élevée J2 ACTIVÉ = protection très faible Δ
-----------	---

Δ= réglages par défaut

Fonctions

Indicateur de tension	[900]	Utilisé lors de dépannage, l’indicateur de tension indique la tension d’entrée du DG467. Affiche un [numéro de 3 chiffres] qui représente la tension d’entrée x 10 p. ex. [133] = 13.3 V
------------------------------	--------------	---

Mise sous tension du DG467

Programme d’auto-vérification : la mise sous tension du détecteur de mouvement amorce un programme d’auto-vérification pour le processeur de signaux, la mémoire et le relais. La DEL clignote rapidement durant approximativement 4 secondes. Ensuite, le détecteur bascule en mode « mise en veille ».

Essai de marche

À une température de 20 °C (68 °F) un humain ne devrait pas pouvoir traverser plus d’une zone complète (composée de deux faisceaux, détecteurs gauche et droit du capteur) dans la zone de couverture, et ce, peu importe le mouvement effectué. Lors de l’usage d’un niveau plus élevé des réglages d’algorithme numérique, le nombre de mouvement nécessaire pour déclencher une alarme augmente.

Lors de l’essai de marche, un humain devrait se déplacer lentement afin de générer des signaux faibles, tout en essayant de parcourir la distance maximale de couverture. Une alarme est indiquée par une lumière constante pendant 5 secondes.



Un essai de marche devrait être effectué annuellement afin de tester les détecteurs de mouvement.

Spécifications techniques

Type de capteur : capteur à éléments opposés infrarouge
Géométrie du capteur : rectangulaire
Vitesse de détection : 0,2 m/s à 3,5 m/s (0,6 pi/s à 11,5 pi/s)
Couverture : 360°, 7 m X 6 m (24 pi X 20 pi) à une hauteur de 2,4 m (8 pi)
360°, 11 m X 6 m (35 pi X 20 pi) à une hauteur de 3,7 m (12 pi)

Hauteur d’installation : 2,1 m à 4 m (7 pi à 12 pi)*
Température de fonctionnement : -20 °C à +50 °C (-4 °F à +122 °F)
Alimentation : 9 à 16 Vc.c., 29 mA maximum à 12 V
Lentille : détecteur plafonnair Fresnel, LODIFF®, faisceaux
Immunité aux brouillages : 10 V/m
Sortie d’alarme : N.F. 28 Vc.c., 0,15 A / par le combus
Sortie de sécurité : N.F. 0,15 A, 38 Vc.c., s’ouvre lorsque le couvercle est retiré / par le combus
Dimensions : diamètre de 10,8 cm X hauteur de 3,5 cm (4,25 " X hauteur de 1,38 ")
Compatibilité : mode combus Toute la série Digiplex (DGP/DGPNE) et tous les panneaux de contrôle de la série EVO.
mode relais tous les plus importants fabricants de systèmes de sécurité

* Peut être installé à une hauteur de 4,5 m (14 pi), mais la sensibilité pourrait être compromise.

© 2007 Paradox Security Systems Ltd. All rights reserved. Specifications may change without prior notice. One or more of the following US patents may apply: 7046142, 6215399, 6111256, 6104319, 5920259, 5886632, 5721542, 5287111, 5119069, 5077549 and RE39406 and other pending patents may apply. Canadian and international patents may also apply. LODIFF® lens: patent #4,787,722 (U.S.).

Paradome is a trademark or registered trademark of Paradox Security Systems Ltd. or its affiliates in Canada, the United States and/or other countries. LODIFF® is a registered trademark of Fresnel Technologies Inc. For the latest information on product approvals, such as UL and CE, please visit our Web site at www.paradox.com.

WARRANTY

For complete warranty information on this product please refer to the Limited Warranty Statement found on the website www.paradox.com/terms. Your use of the Paradox product signifies your acceptance of all warranty terms and conditions.

 © Systèmes de sécurité Paradox Ltée, 2007. Tous droits réservés. Spécifications sujettes à changement sans préavis. Un ou plusieurs des brevets américains suivants peuvent s'appliquer : 7046142, 6215399, 6111256, 6104319, 5920259, 5886632, 5721542, 5287111, 5119069, 5077549 et RE39406 d'autres brevets en instance peuvent s'appliquer. Des brevets canadiens et internationaux peuvent aussi s'appliquer. LODIFF® lentille : brevet no 4.787.722 (É.-U.).

Paradome es una marca de comercio ou una marca de comercio déposée des Systèmes de sécurité Paradox Ltée ou de ses sociétés affiliées au Canada, aux États-Unis et/ou dans d'autres pays. LODIFF® est une marque de commerce déposée de Fresnel Technologies Inc. Pour les renseignements les plus récents concernant l'approbation des produits telles que UL et CE, veuillez visiter notre site Web au www.paradox.com.

GARANTIE

Pour tous les renseignements sur la garantie de ce produit, veuillez vous référer aux Déclarations sur les garanties restreintes qui se trouvent sur le site Web www.paradox.com/terms. L'utilisation des produits Paradox signifie l'acceptation de toutes les modalités et conditions de cette garantie.

© 2007 Paradox Security Systems Ltd. Todos los derechos reservados. Las especificaciones pueden cambiar sin previo aviso. Una o más de las siguientes patentes E.E.U.U. podría aplicarse: 7046142, 6215399, 6111256, 6104319, 5920259, 5886632, 5721542, 5287111, 5119069, 5077549 y otras patentes pendientes podrían aplicarse. Patentes canadienses e internacionales también podrían aplicarse. Lente LODIFF®: patente #4,787,722 (EE.UU.).

Paradome es una marca de comercio o marca registrada de Paradox Security Systems Ltd. o de sus afiliados en Canadá, Estados Unidos y /o otros países. LODIFF® es una marca registrada de Fresnel Technologies Inc. Para información de último minuto respecto a la homologación de productos, como UL y CE, sírvase visitar nuestro sitio Web en www.paradox.com.

GARANTÍA

Para una información detallada acerca de la garantía de este producto consultar la Declaración de Garantía Limitada (en inglés) que se encuentra en el sitio web de paradox: www.paradox.ca/terms. El uso de este producto Paradox significa la aceptación de todos los términos y condiciones de la garantía.