

1. Чтобы снять крышку корпуса, вставьте небольшую отвертку в щель фиксатора в нижней части корпуса и отожмите его (рис.2).

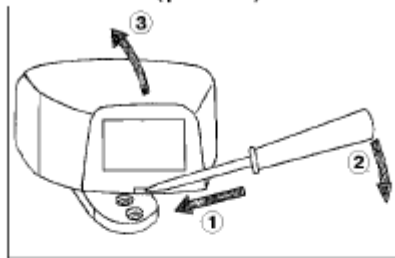


Рис.2

2. Снимите основание корпуса с кронштейна, предварительно ослабив винты, крепящие кронштейн к основанию (рис.3).

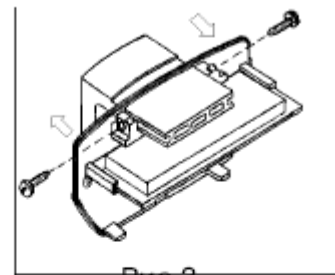


Рис.3

3. Удалите в кронштейне заглушки, которые будут использоваться для прокладки проводов. Провода пропустите через каналы кронштейна и закрепите кронштейн в выбранном месте на стене (рис.4).

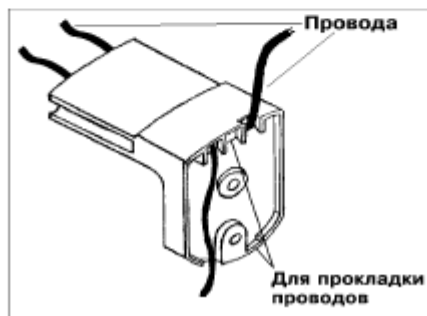


Рис.4

4. Установите основание с печатной платой на кронштейн на таком расстоянии от стены, чтобы карниз не загромождал зону обнаружения. Фиксация положения основания на кронштейне осуществляется с помощью винтов (рис.5).

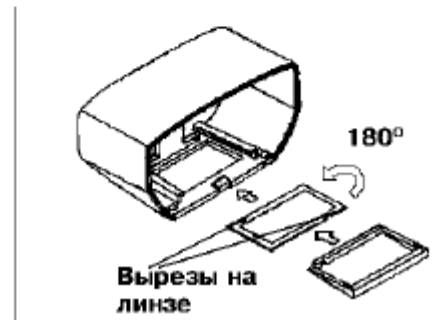


Рис.5