

система **КОНТРОЛЯ**
NEPTUN

протечки
воды

**С НОВЫМИ
ШАРОВЫМИ
КРАНАМИ
серии НС**



ИНСТРУКЦИЯ
по монтажу
и эксплуатации

www.neptun-mcs.ru

**ООО «Специальные
системы и технологии»**

СОДЕРЖАНИЕ

ИНСТРУКЦИЯ ПО МОНТАЖУ И ЭКСПЛУАТАЦИИ	3
1. Назначение	3
2. Принцип работы	3
3. Выполняемые функции	3
4. Состав и устройство комплекта НЕПТУН	4
- Контроллер	4
- Кран шаровой с электроприводом НС	7
- Датчик контроля протечки воды SW003	7
5. Рекомендации по установке системы НЕПТУН в квартире .	8
6. Установка системы НЕПТУН	9
- Установка датчиков контроля протечки воды SW003	9
- Установка контроллера СКПВ220В-стандарт	10
- Установка контроллера СКПВ220В-мини	13
- Установка контроллера СКПВ220В-DIN	15
- Установка крана шарового с электроприводом НС	16
7. Эксплуатация	16
8. Гарантия	18
9. Где купить комплект	19

ИНСТРУКЦИЯ ПО МОНТАЖУ И ЭКСПЛУАТАЦИИ

1. Назначение

Система для предотвращения протечек воды **НЕПТУН** предназначена для своевременного обнаружения и локализации протечек воды в системах водоснабжения и отопления. Система заблокирует подачу воды до устранения причин протечки и проинформирует о возникшей аварии звуковым и световым сигналами.

2. Принцип работы

При попадании воды на любой из датчиков, подключенных к контроллеру, управляющее напряжение подается на краны шаровые с электроприводом, подключенные к этому же контроллеру.

Контроль протечки воды осуществляется автоматически и не требует участия пользователя.

Для включения системы в рабочее состояние необходимо нажать кнопку **Сеть** на панели контроллера.

В случае возникновения протечки на лицевой панели контроллера загорится красный светодиод и зуммером будет подан звуковой сигнал.

3. Выполняемые функции

- Контроль протечки воды.
- Автоматическая блокировка водоснабжения при срабатывании любого датчика.
- Звуковая и световая сигнализация аварийного состояния.
- Запоминание состояния аварии до устранения ее последствий.

4. Состав и устройство комплекта НЕПТУН

В состав комплекта НЕПТУН входят:

- Контроллер;
- Кран шаровой с электроприводом НС;
- Датчик контроля протечки воды SW003.

Контроллер обрабатывает сигналы от датчиков протечки и подает управляющее напряжение на краны шаровые с электроприводом, перекрывающие воду. Он же обеспечивает питание всех входящих в комплект датчиков, а также обеспечивает световое и звуковое оповещение об аварии. Устанавливается контроллер в наиболее удобном для пользователя месте.

Не допускается установка контроллера в местах, где на корпус может попасть вода. Контроллер изготавливается в 3-х конструктивных исполнениях:

- **СКПВ220В-стандарт;**
- **СКПВ220В-мини;**
- **СКПВ220В-DIN.**

Контроллер СКПВ220В-стандарт

Внешний вид контроллера **СКПВ220В-стандарт** приведен на рис. 1.

На лицевой панели контроллера расположены кнопка включения **Сеть**, зеленый светодиод **Работа** и красный светодиод **Авария**. Кнопка **Сеть** предназначена для включения/выключения питания контроллера. Зеленый светодиод служит для индикации состояния питания, загорается при включении питания. Красный светодиод **Авария** включается в том случае, когда система фиксирует протечку воды. В нормальном состоянии он выключен.

В контроллере **СКПВ220В-стандарт** предусмотрено резервное слаботочное реле, которое дает возможность подключения дополнительной сигнализации (сирена, сигнальная лампа и т. д.) или выдачу сигнала на другие системы (например, системы безопасности).



Рис. 1 Внешний вид контроллера СКПВ220В-стандарт

Максимальное количество подключаемых датчиков — 8 шт.
 Перекидное реле 220 В — 8 А.
 Габариты: 119x72x55,5 мм.
 Масса: не более 350 г.

Контроллер СКПВ220В-мини

Внешний вид контроллера **СКПВ220В-мини** приведен на рис. 2.

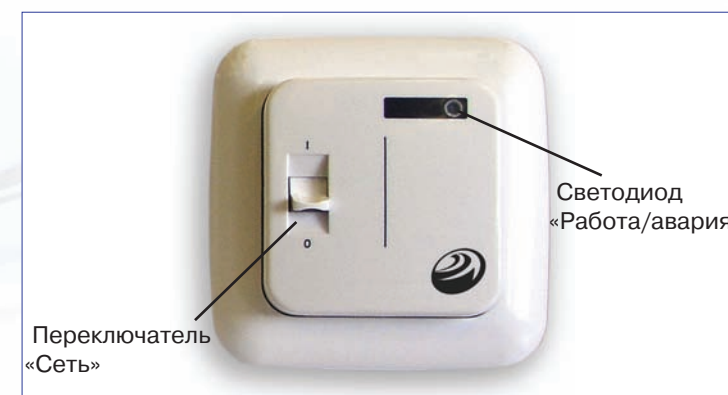


Рис. 2 Внешний вид контроллера СКПВ220В-мини

На лицевой панели контроллера расположены переключатель **Сеть** и светодиод **Работа/авария**.

Переключатель **Сеть** предназначен для включения/выключения питания контроллера (положение вверх (I) вкл., вниз (0) выкл.). Светодиод **Работа/авария** включается красным в том случае, когда система фиксирует протечку воды. Во включенном состоянии он горит зеленым цветом.

Максимальное количество подключаемых датчиков — 4 шт.

Нормально разомкнутое реле 220 В — 1 А.

Габариты: 80,5×80,5×58,5 мм.

Масса: не более 200 г.

Контроллер СКПВ220В-DIN

Внешний вид контроллера **СКПВ220-DIN** приведен на рис.3.

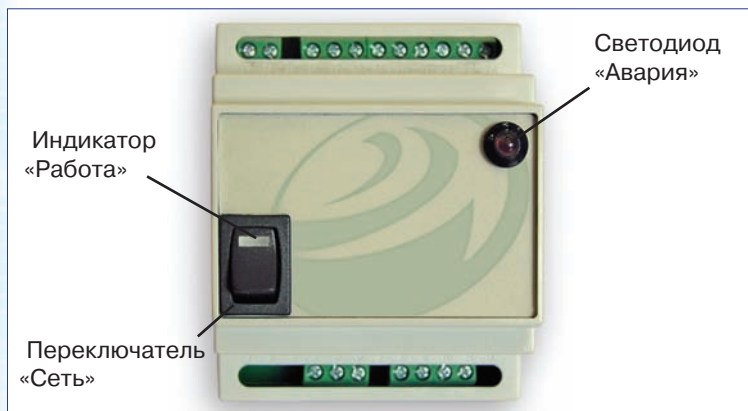


Рис. 3 Внешний вид контроллера СКПВ220В-DIN

На лицевой панели контроллера **СКПВ220В-DIN** расположены переключатель **Сеть** с индикатором и красный светодиод **Авария**. Переключатель **Сеть** предназначен для включения/выключения питания контроллера. Во включенном состоянии индикатор загорается. Красный светодиод **Авария** включается в том случае, когда система фиксирует протечку воды. В нормальном состоянии он выключен. В контроллере **СКПВ220В-DIN** предусмотрено резервное слаботочное реле, которое дает возможность подключения дополнительной сигнализации (сирена, сигнальная лампа и т. д.) или выдачу сигнала на другие системы (например, системы безопасности).

Максимальное количество подключаемых датчиков — 8 шт.

Перекидное реле 220 В — 8 А.

Габариты: 86×70×58 мм.

Масса: не более 250 г.

Кран шаровой с электроприводом НС

Кран шаровой с электроприводом предназначен для блокировки водоснабжения и отопления в случае протечки.

При появлении протечек, которые зафиксировал датчик, кран шаровой с электроприводом перекроет воду и будет удерживать ее до устранения аварии. Кран шаровой устанавливается в водоразборном шкафу сразу после вводных вентилей (рис. 4).

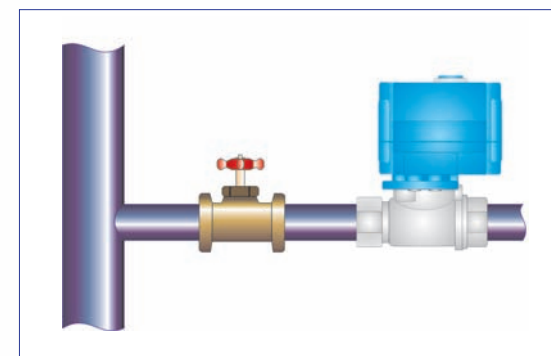


Рис. 4 Установка крана шарового с электроприводом

Установку крана шарового с электроприводом рекомендуем доверить специалисту-сантехнику. Допускается удаленность крана шарового от контроллера — не более чем на 100 м, соединение необходимо выполнить через распаечную коробку силовым кабелем ПВС 3×0,5 или ему аналогичным.

Датчик контроля протечки воды SW003

Датчик протечки воды вырабатывает сигнал при попадании на него воды и предназначен для фиксации аварийной ситуации. Датчик подключен к безопасному источнику питания и не представляет опасности при прикосновении к пластинам-контактам.

Срабатывание датчика происходит при попадании воды на пластины, что вызывает падение сопротивления между ними.

Датчики воды устанавливаются в местах наиболее вероятного появления воды при протечках (на полу под раковиной, ванной, стиральной машиной и проч.).

Удаленность датчика от контроллера не более чем на 100 м, соединение необходимо выполнить через распаечную коробку экранированным кабелем FTP 2x2x0,35, или ему аналогичным.

Внимание: в целях проверки работоспособности всей системы и в качестве профилактики рекомендуется протирать пластины влажной губкой не реже одного раза в три месяца.

5. Рекомендации по установке системы НЕПТУН в квартире

Перед началом установки составьте схему размещения всех компонентов комплекта.

Важно убедиться, что при выбранной схеме установки Вам хватит длины соединительных проводов. На рис. 5 представлен возможный план размещения комплекта в стандартной квартире многоэтажного дома.

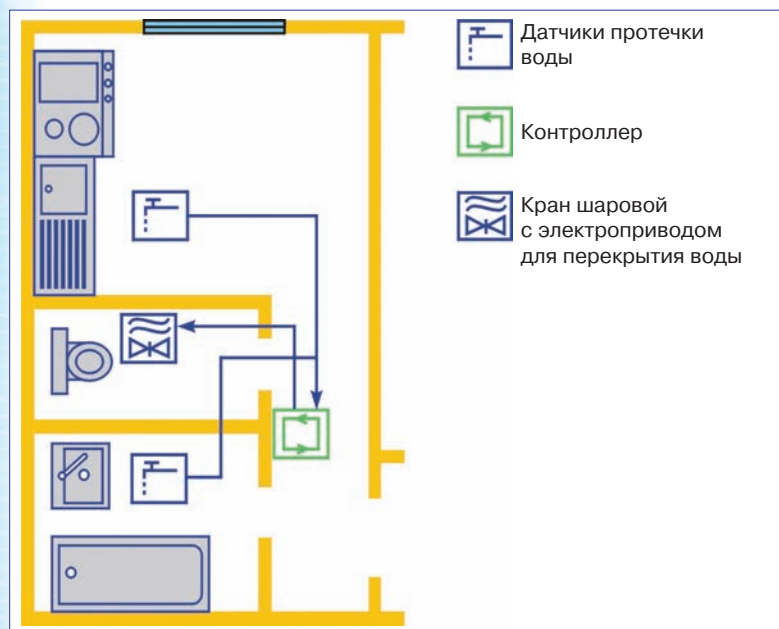


Рис. 5 Пример размещения комплекта в стандартной квартире многоэтажного дома

Рекомендуется следующая последовательность установки, согласно основной схеме соединения входящих в комплект НЕПТУН элементов:

- разметка мест установки контроллера, датчиков и кранов шаровых с электроприводом;
- прокладка монтажных проводов, согласно схеме соединения;
- врезка кранов шаровых с электроприводом;
- установка датчиков;
- установка контроллера;
- подключение и наладка системы.

6. Установка системы НЕПТУН

Установка датчика контроля протечки воды SW003

Возможны два варианта установки датчика.

Вариант 1.

Рекомендуется устанавливать датчики в полу (врезать в плитку, покрытие) в местах наиболее вероятного скопления воды при протечках. Монтируются датчики в пол контактными пластинами вверх (см. рис. 6). Провод подводится в гофрированной трубке. Выступ датчика над линией пола (3–4 мм) позволяет исключить ложное срабатывание.

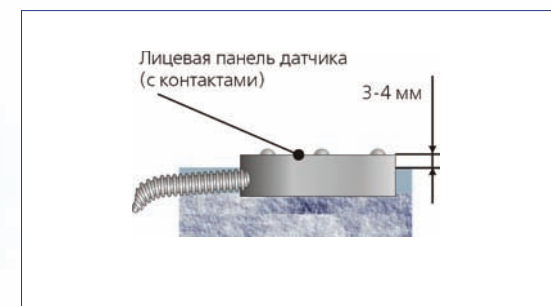


Рис. 6

Вариант 2.

Если установка датчика в пол невозможна, то рекомендуется уложить его на пол контактными пластинами вниз (см. рис. 7).

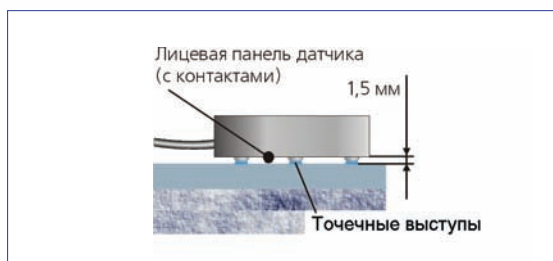


Рис. 7

Провод свободно лежит на полу. Точечные выступы на корпусе датчика не позволяют контактным пластинам касаться пола, что предотвращает ложное срабатывание датчика.

Очень важно, чтобы способ установки и крепления датчика допускал демонтаж датчика с кабелем в случае выхода его из строя. При подключении датчиков к контроллеру обратите внимание на различную расцветку проводов в монтажных концах. Необходимо

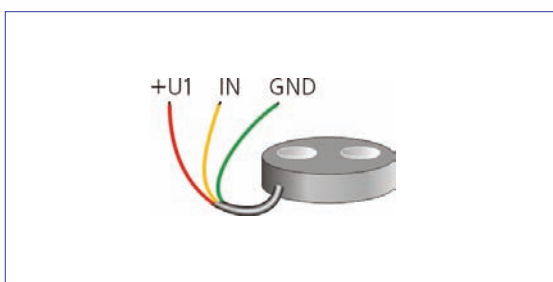


Рис. 8

соединить концы провода в соответствии со схемой: красный провод +U1; желтый провод к клемме IN; зеленый к GND, согласно маркировке на клеммном контакте контроллера (см. рис. 8).

Установка контроллера СКПВ

Установка контроллера СКПВ220В-стандарт

Контроллер **СКПВ220В-стандарт** рекомендуется устанавливать в месте удобном для обслуживания и оповещения хозяев в случае протечки воды.

Напряжение питания на контроллер подается из силового шкафа (рекомендуется через УЗО на 30 мА). В контроллере необходимо расключить фазу и ноль согласно схеме подключения (рис. 10).

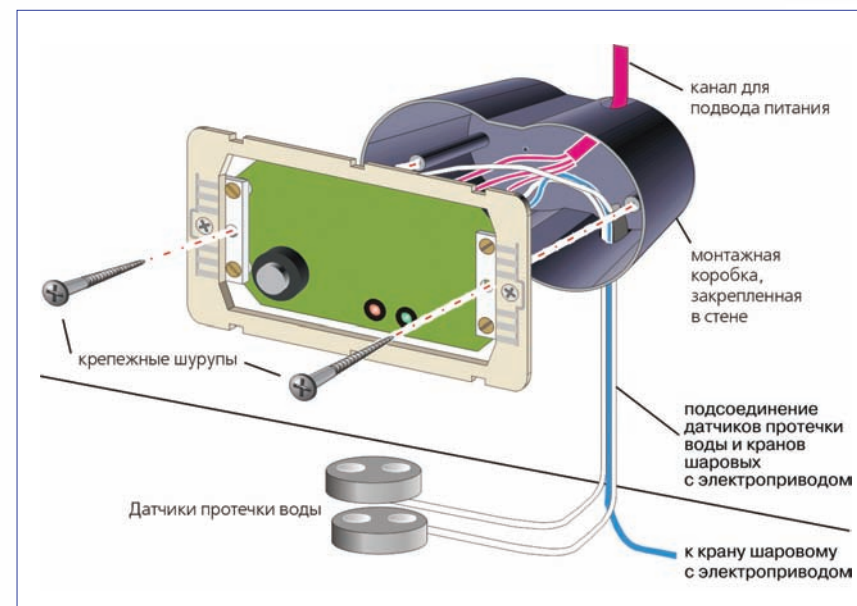


Рис. 9 Установка контроллера СКПВ220В-стандарт в монтажную коробку

Для установки контроллера:

- подготовьте отверстие в стене для установки монтажной коробки контроллера;
- подготовьте в стене углубление для проводов питания ~ 220 В, идущих от силового шкафа (через УЗО) к месту установки монтажной коробки;
- подготовьте в стене каналы для укладки проводов от места установки контроллера до каждого датчика и до каждого крана шарового с электроприводом;
- установите монтажную коробку в стене.

Перед установкой контроллера:

- снимите пластмассовую лицевую панель;
- снимите монтажную коробку, отвернув два винта;
- установите и закрепите монтажную коробку в стене (см. рис. 9)
- выполните соединение проводов в соответствии со схемой (рис. 10).

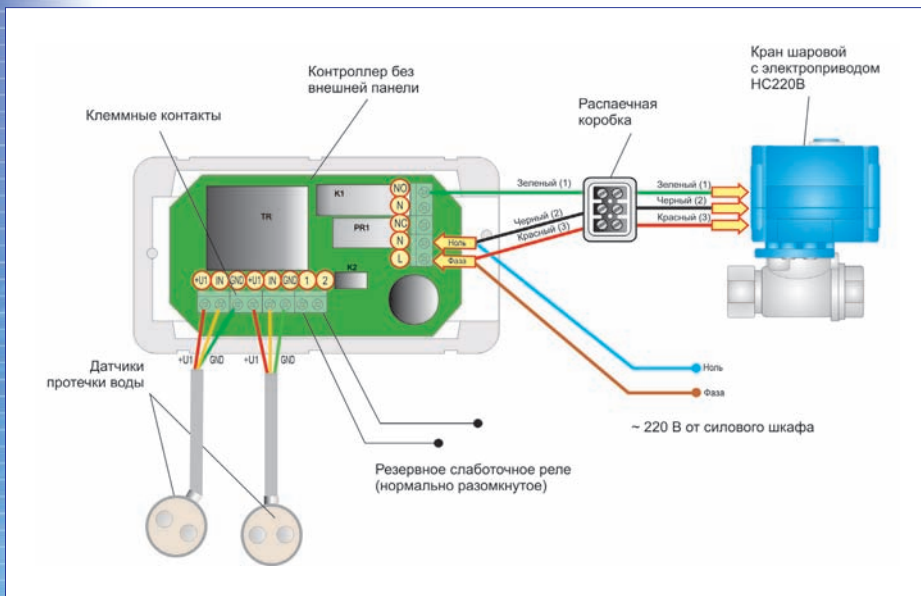


Рис. 10 Схема подключения к контроллеру СКПВ220В-стандарт датчиков протечки воды и крана шарового с электроприводом

Установка контроллера СКПВ220В-мини

Контроллер **СКПВ220В-мини** рекомендуется устанавливать в месте удобном для обслуживания и оповещения хозяев в случае протечки воды.

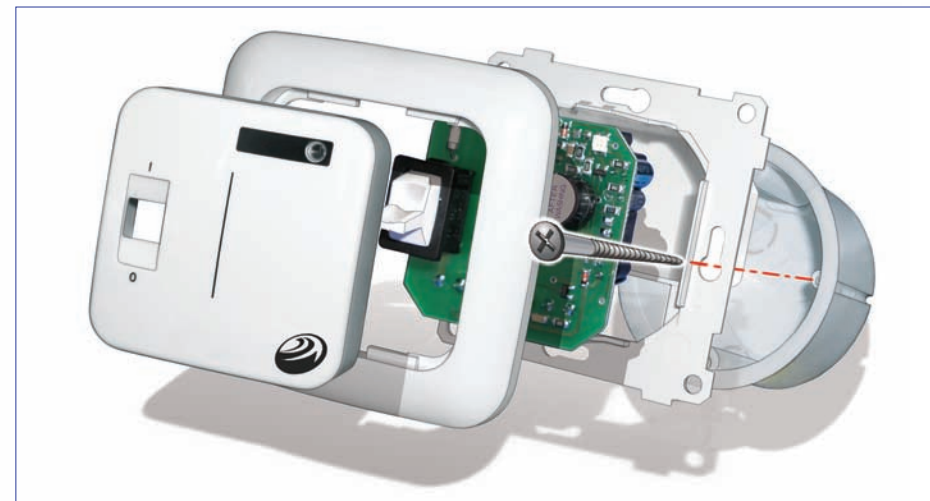


Рис. 12 Установка контроллера СКПВ220В-мини в монтажную коробку

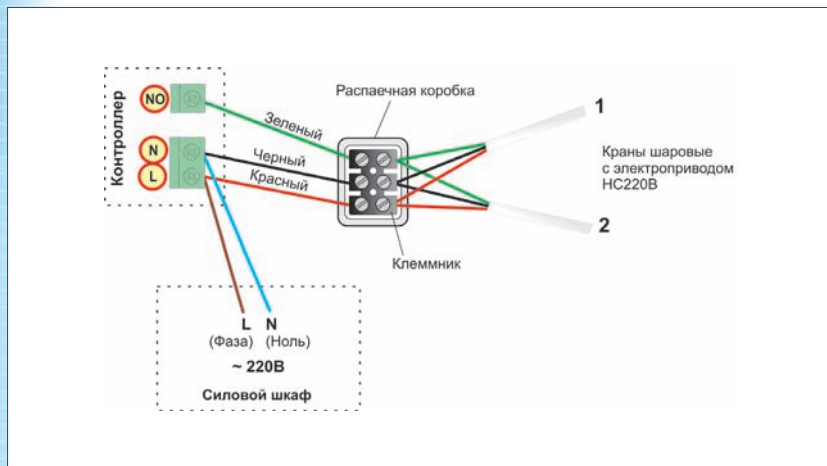


Рис. 11 Пример подключения к контроллерам СКПВ220В-стандарт и СКПВ220В-DIN двух шаровых кранов с электроприводом

Напряжение питания на контроллер должно быть подано из силового шкафа (рекомендуется через УЗО (на 30 мА)).

К контроллеру подвести фазу и ноль согласно схеме подключения (рис. 13).

Для установки контроллера:

- подготовьте отверстие в стене для установки монтажной коробки контроллера;
- подготовьте в стене углубление для проводов питания ~ 220 В, идущих от силового шкафа (через УЗО) к месту установки монтажной коробки;
- подготовьте в стене каналы для укладки проводов от места установки контроллера до каждого датчика и до каждого шарового крана;
- установите монтажную коробку в стене.

Для установки контроллера:

- снимите лицевую крышку прибора, для этого тонкой шлицевой отверткой аккуратно поочередно надавите на защелки, расположенные сверху и снизу лицевой крышки контроллера, при этом потянув ее на себя;
- снимите рамку;
- выполните соединение проводов в соответствии со схемой (рис. 13)
- установите прибор в монтажную коробку и зафиксируйте как минимум двумя винтами;

Сборка контроллера происходит в обратной последовательности:

- аккуратно установите рамку;
- установите лицевую крышку и нажмите на нее до срабатывания обеих защелок.

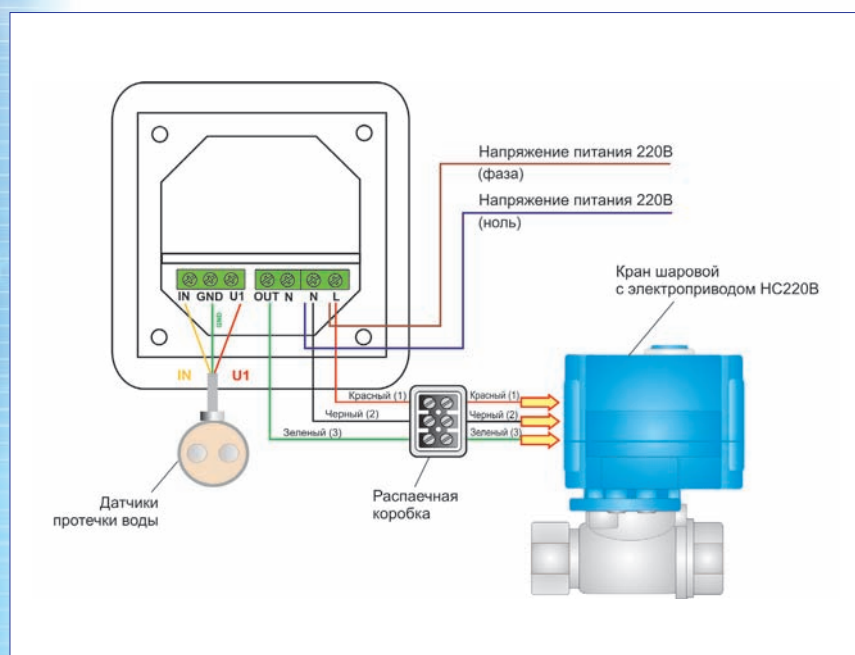


Рис. 13 Схема подключения к контроллеру СКПВ220В-мини датчика контроля протечки воды SW003 и шарового крана

Установка контроллера СКПВ220В-DIN

Контроллер **СКПВ220В-DIN** устанавливается в силовом шкафу и крепится на DIN-рейку.

Напряжение питания на контроллер должно быть подано из силового шкафа (рекомендуется через УЗО (на 30 мА)).

Выполните соединение проводов в соответствии со схемой (рис.14).

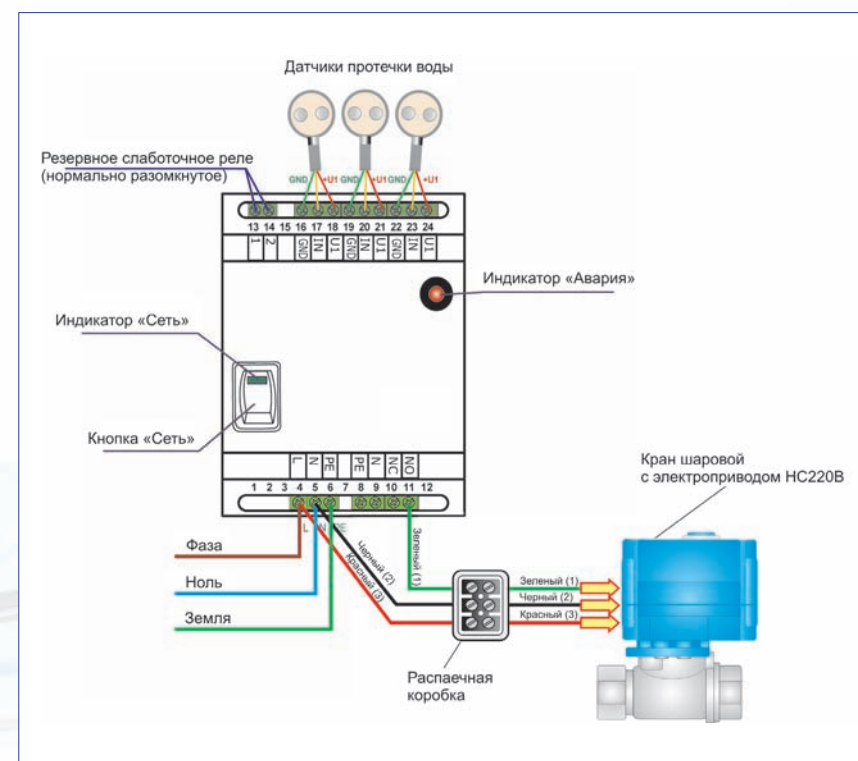


Рис. 14 Схема подключения к контроллеру СКПВ220В-DIN датчиков контроля протечки воды SW003 и шаровых кранов

Установка крана шарового с электроприводом НС

Установку кранов шаровых с электроприводом должен производить специалист-сантехник.

Данные устройства устанавливаются на вводе труб водоснабжения после ручных вентилей (шаровых кранов).

Устанавливать краны шаровые с электроприводом вместо ручных вентилей категорически запрещается!

Перед шаровыми кранами рекомендуется установить в магистрали фильтры для очистки воды. В дежурном режиме потребляемая мощность составляет 3 Вт, в момент закрывания (открывания) потребляемая мощность составляет 12 Вт.

7. Эксплуатация

Включение системы:

- Включение системы «Нептун» производится нажатием кнопки или клавиши на лицевой панели контроллеров СКПВ220В-стандарт, -мини или -DIN, о чем свидетельствует индикация подсветки или зеленого светодиода.

Если произошла протечка воды и сработал хотя бы один из датчиков, то:

- на контроллере включится красный светодиод;
- раздастся сигнал зуммера;
- кран шаровой с электроприводом заблокирует подачу воды.

Для устранения аварийной ситуации и приведения **НЕПТУНа** в рабочее состояние необходимо:

- перекрыть подачу воды ручными вентилями;
- отключить питание контроллера;
- выяснить причину возникновения аварии и устранить ее;
- после устранения аварии вытереть насухо датчики протечки и включить питание контроллера;
- открыть подачу воды ручными вентилями.

Внимание. При отключении электроэнергии кран шаровой с электроприводом останется в том же положении, в котором находился до момента отключения электроэнергии.

Проверку работоспособности системы рекомендуется проводить не реже одного раза в три месяца.

Для этого:

- убедитесь в том, что система включена;
- откройте кран смесителя, желательна и холодную, и горячую воду, чтобы наблюдать перекрытие воды кранами шаровыми с электроприводом при срабатывании системы;
- влажным предметом (губкой или куском ткани) замкните контактные пластины любого датчика;
- убедитесь в правильности работы системы — сработает звуковая и световая индикация на контроллере (красный светодиод и зуммер) и подача воды прекратится;
- отключите питание контроллера кнопкой «Сеть», вытрите контактные пластины датчика насухо, вновь включите питание;
- система в рабочем состоянии, подача воды возобновлена;
- повторите проверку для всех остальных датчиков аналогично.



Гарантия

Все элементы системы **НЕПТУН** изготовлены и испытаны по технологии, обеспечивающей их повышенную надежность.

ООО «ССТ» обязуется выполнить гарантийный ремонт системы в случае ее неисправности при выполнении потребителем всех требований по установке и эксплуатации и по предъявлении заполненного талона комплектации.

Гарантийный срок на комплект НЕПТУН — 18 месяцев.

Гарантийному ремонту не подлежат изделия с дефектами, возникшими в результате механических повреждений или при неправильном подключении контроллера, датчиков и кранов шаровых.

Условиями выполнения гарантийных обязательств являются:

1. Наличие паспорта;
2. Полностью заполненный гарантийный сертификат;
3. Выполнение всех условий по установке и эксплуатации, указанных в инструкции по монтажу и эксплуатации комплекта **НЕПТУН**;



ГДЕ КУПИТЬ

м. Курская, Костомаровский пер, 3, стр. 1, ДК "Метростроя", т. 258-90-40, 789-96-40

м. Октябрьское поле, ул. Народного Ополчения, 38, корп. 1, № 1А, эт. 1, т. (499) 198-96-59

м. Цветной бульвар, ул. Садово-Самотечная, 15/1, офис 9, т. 607-35-21, 972-22-25

м. Профсоюзная, Нахимовский пр-т, 24, пав. 1, ряд 14, место 03, т. 719-08-12

м. Фрунзенская, Фрунзенская наб., 30, пав. 4, эт. 1, место 32, т. 745-43-10

м. Люблино, Тихорецкий б-р, 1, пав. 2У-65, т. 351-54-96

м. Варшавская, Варшавское ш., 68, корп. 2, т. (499) 613-27-36

г. Мытищи, Ярославское ш., "Тракт-Терминал", пав. П-21, т. 737-55-85 (доб. 301), 231-38-15

г. Мытищи, Ярославское ш., 1186, корп. В-2, "Строим Дом", пав. П-21, т. 971-58-26, 726-53-30/31, (доб. 1148)

г. Мытищи, Проектируемый пр-д 5274, стр. 7, т. 728-80-80, 780-70-15

Гарантийные мастерские

105120, г. Москва, Костомаровский пер, д. 3, стр. 1, тел.: (495) 258-90-40, факс: (495) 742-58-39

141008, Московская обл., г. Мытищи, Проектируемый пр-д 5274, стр. 7 тел./факс: (495) 728-80-80, 780-70-15

Горячая Линия: (495) 780-70-15

